

Гайка М6-6Н.05.016 ГОСТ 5927-70
Шайба 5.65Г.016 ГОСТ 6402-70
Скоба 8ПМ140.316

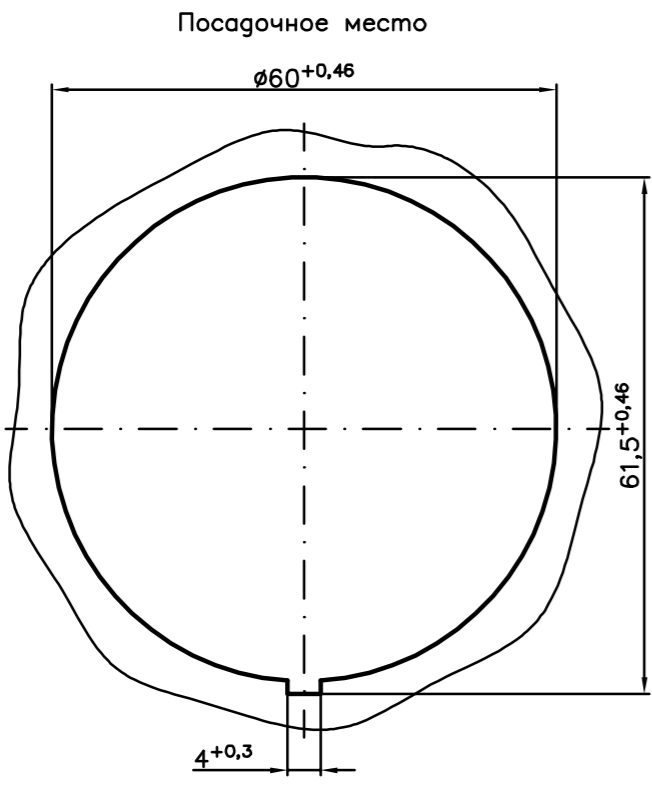
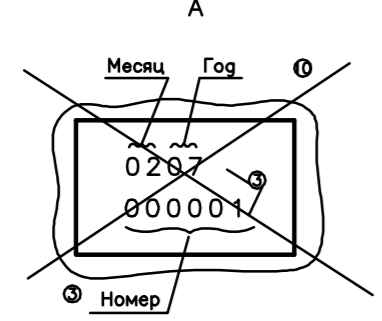


Таблица 2

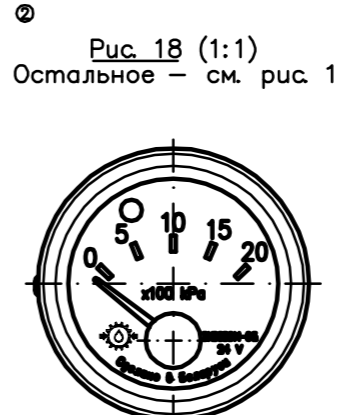
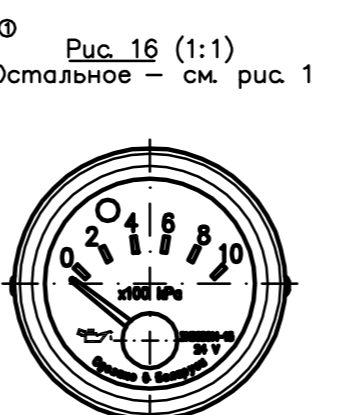
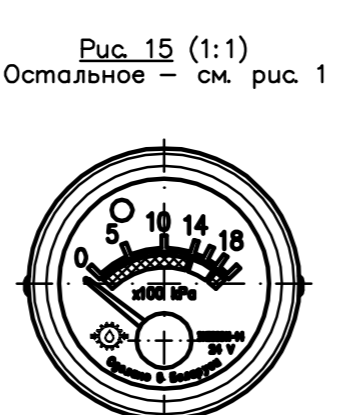
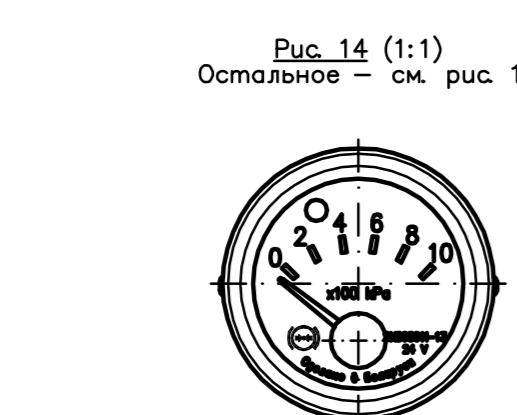
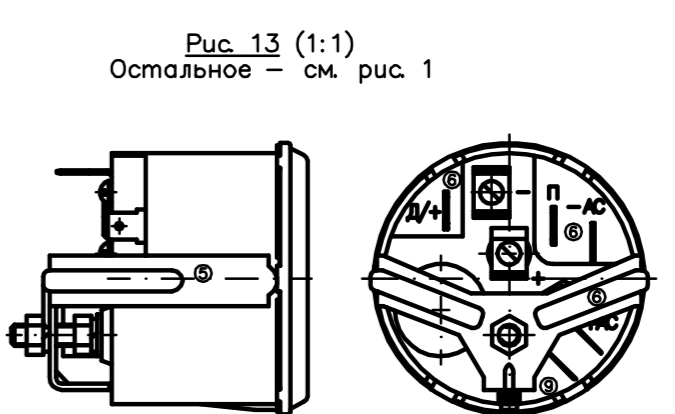
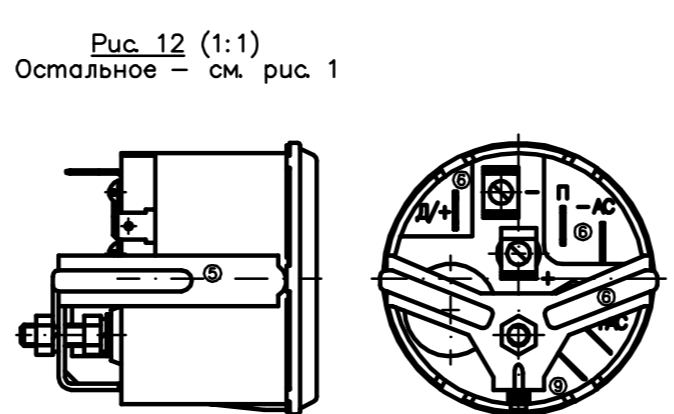
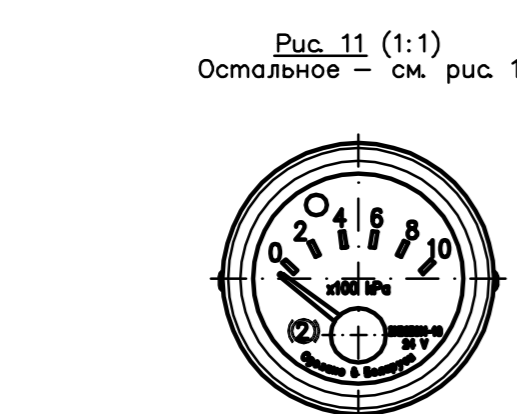
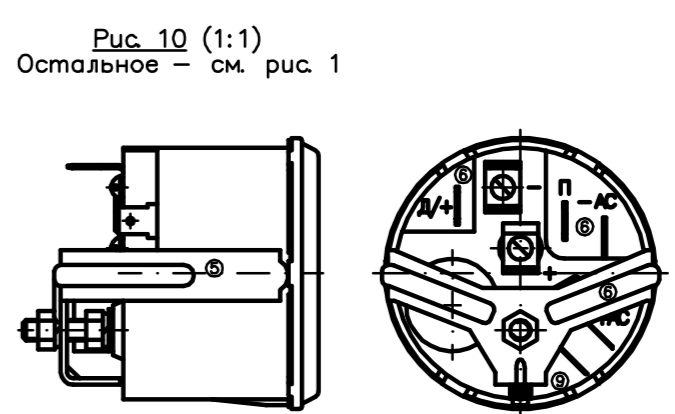
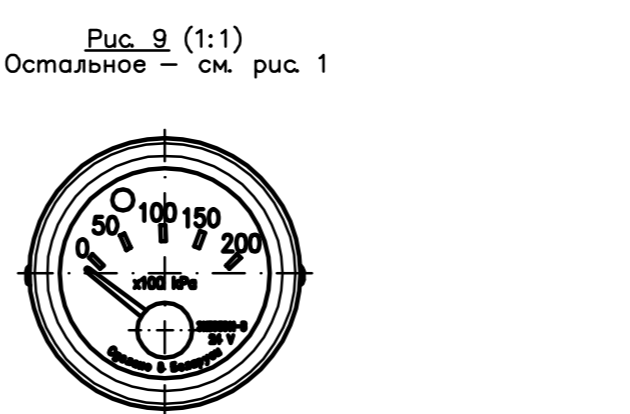
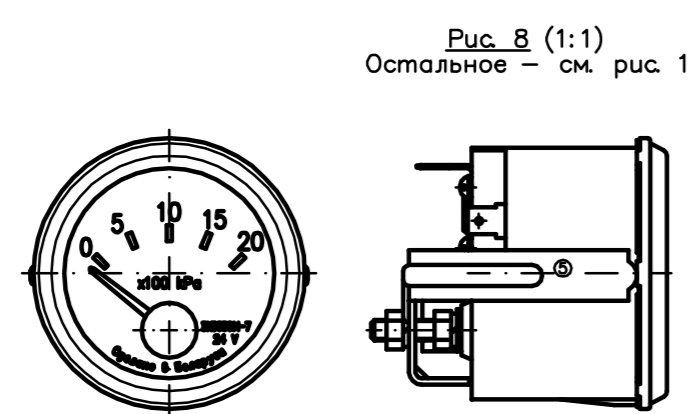
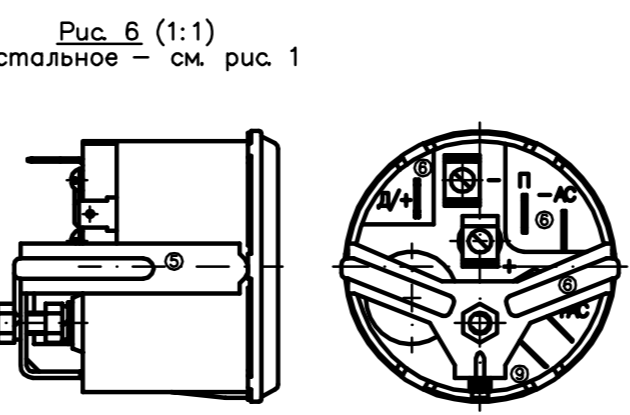
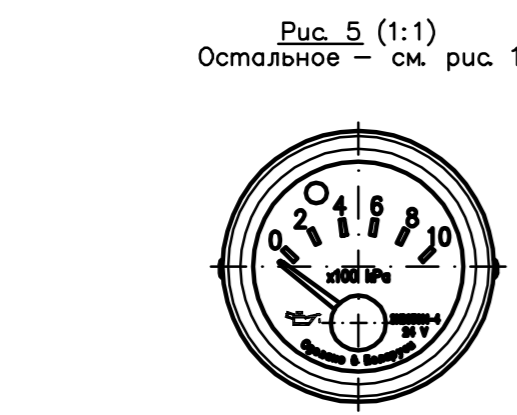
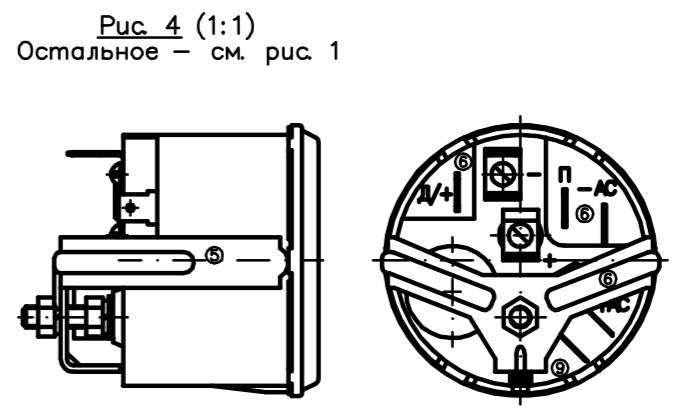
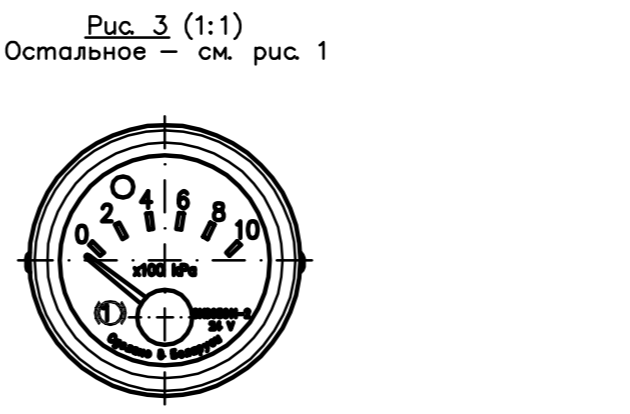
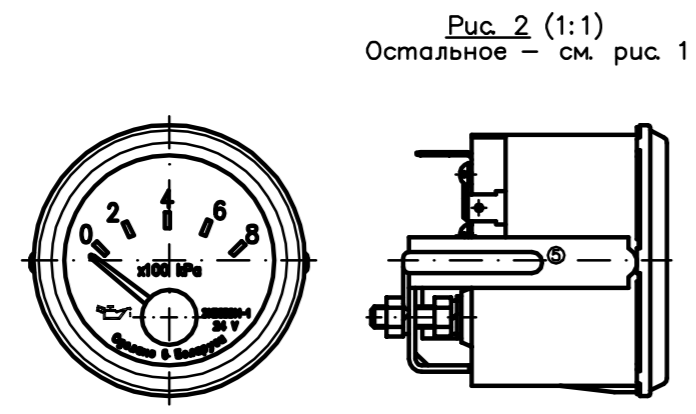
Цвет сектора	Условное обозначение
Красный	XXXXXX
Зеленый	XXXXXX

Таблица 1

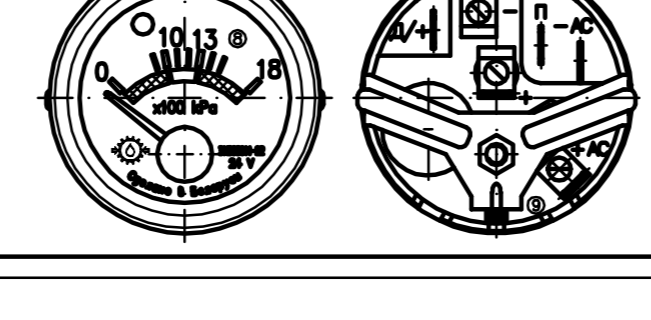
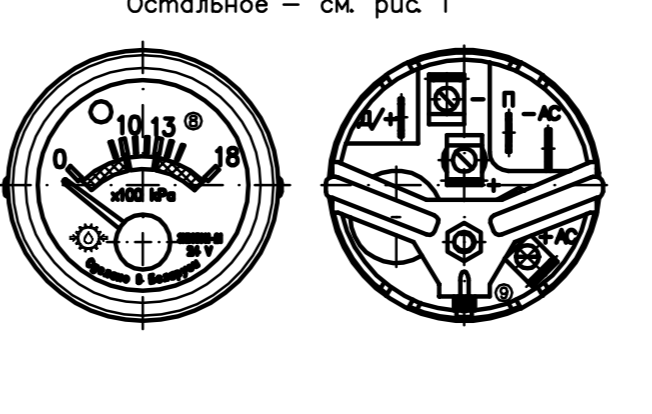
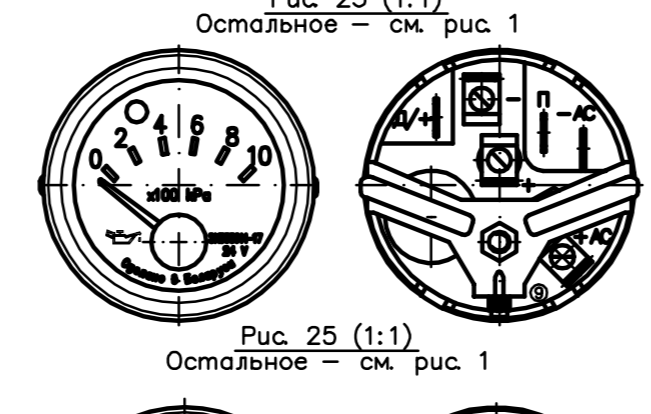
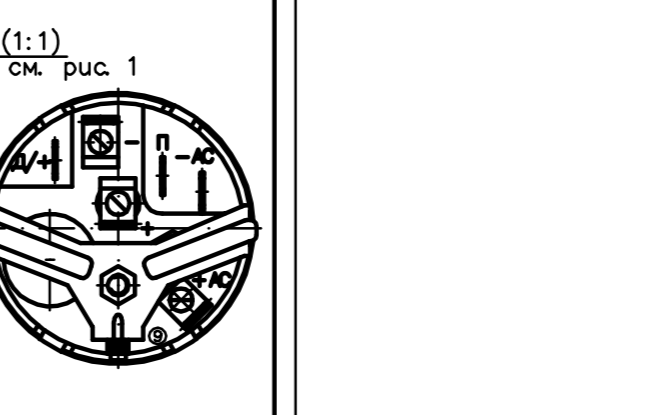
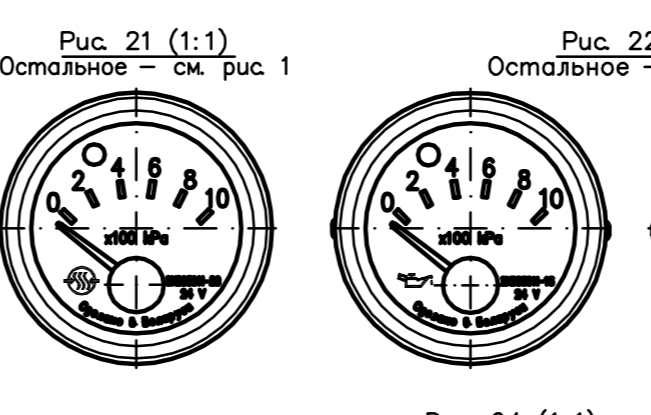
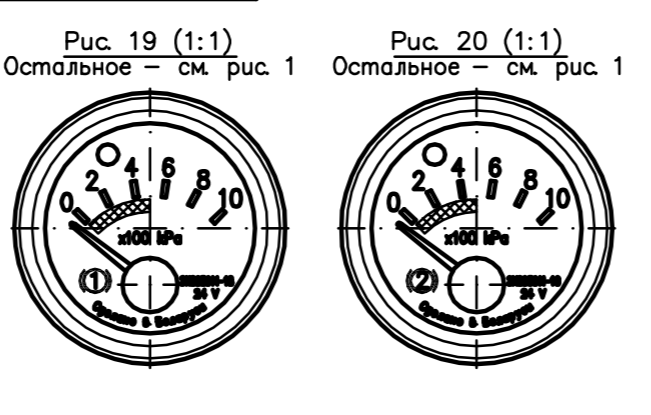
Обозначение	Рис.	Условное наименование	Сопротивление датчика, Ом	Наличие аварийной сигнализации	Масса, г	Содержание меди и сплавов, содержащих медь, г
-21	19	ЭИВ059М-16	335 - 5	есть	127	15
-22	19	ЭИВ059М-17	175 - 10	есть	127	15
-23	19	ЭИВ059М-21	10 - 186,5	есть	127	15
-24	19	ЭИВ059М-22	166 - 0	есть	127	15
-18	19	ЭИВ059М-18	310 - 16	есть	126	15
-19	20	ЭИВ059М-19	310 - 16	есть	126	15
-20	21	ЭИВ059М-20	310 - 16	есть	126	15
ЗПМ.499.416	1	ЭИВ059М	166 - 20	есть	126	15
-01	2	ЭИВ059М-1	166 - 20	нет	125	14
-02	3	ЭИВ059М-2	166 - 20	есть	126	15
-03	4	ЭИВ059М-3	166 - 20	нет	125	14
-04	5	ЭИВ059М-4	166 - 20	есть	126	15
-05	6	ЭИВ059М-5	166 - 20	нет	125	14
-06	7	ЭИВ059М-6	166 - 20	есть	126	15
-07	8	ЭИВ059М-7	166 - 20	нет	125	14
-08	9	ЭИВ059М-8	166 - 20	есть	126	15
-09	10	ЭИВ059М-9	166 - 20	нет	125	14
-10	11	ЭИВ059М-10	166 - 20	есть	126	15
-11	12	ЭИВ059М-11	166 - 20	нет	125	14
-12	13	ЭИВ059М-12	10 - 180	нет	125	14
-13	14	ЭИВ059М-13	166 - 20	есть	126	15
14	15	ЭИВ059М-14	166 - 20	есть	126	15
-15	16	ЭИВ059М-15	10 - 184	есть	126	15
-16	17	ЭИВ059М-4Б	166 - 20	есть	126	15
-17	18	ЭИВ059М-6Б	166 - 20	есть	126	15

- Корпус над стеклом, фон шкалы, колпачок стрелки - черные; цифра, буква, дефис с отрисовкой символа, стрелка - белая.
- Цветовые сектора шкалы указателя ЭИВ059-14 в соответствии с таблицей 2: красная - опасная, недопустимая режим работы; зеленая - безопасность, нормальный режим работы. Штриховка показана условно.
- Номинальное напряжение системы электрооборудования 24 В.
- Для освещения шкалы применены светодиоды GNS-1206UWC. Подсветка шкалы - зеленого цвета.
- Для аварийной сигнализации давления применен светодиод GNS-1206URC. Цвет индикации - красный. Наличие аварийной сигнализации в соответствии с таблицей 1.
- Порядковые пробы в комплекте поставки указателя при помощи врезки 02-6.3-11 ОСТ 37.003.032-88.
- Толщина панели для крепления указателя от 1 до 3 мм.
- Для монтажа указателя в комплект поставки входит скоба 8ПМ140.316, шайба 5.65Г.016 ГОСТ 6402-70, гайка М6-6Н.05.016 ГОСТ 5927-70 в количестве по 1 шт.
- Момент затяжки винта при установке указателя (0,8±0,1) Нм.
- Степень защиты указателя от проникновения влаги и пыли со стороны стекла соответствует группе IP54, с другой стороны - группе IP5X по ГОСТ 14254-96.
- Климатическое исполнение У2Т2 по ГОСТ 15150-69.
- Драгоценные металлы отсутствуют. Содержание меди и сплавов, содержащих медь в контактах, колпачках ленточной платы, фрезатах, винтах, шайбах в соответствии с таблицей 1.
- Указатель должен соответствовать ТУ ВУ 300125187.225-2007.
- Маркировка товарного знака предприятия-изготовителя.
- Маркировка условного наименования указателя.
- Маркировка даты изготовления и порядковый номер.
- Классификация и обозначения показаны для примера.
- Указатель имеет внутреннее электрическое соединение контакта "-" с крепежным болтом.

В	3	ПМ23-2014	5.1.2	ПМ26-2013	5.1.1	ПМ25-2013	5.1.3	ПМ27-2015	5.1.4	ПМ28-2015	5.1.5	ПМ29-2015
4	1.3	ПМ45-2014	5.1.2	ПМ46-2014	5.1.3	ПМ47-2014	5.1.4	ПМ48-2014	5.1.5	ПМ49-2014	5.1.6	ПМ50-2014
ЗПМ.499.416ГЧ												
Указатель давления автомобильный ЭИВ059М											Лист	Масштаб
Габаритный чертеж											2	2:1
Копировала											Формат А1	



5.1.2	ПМ26-2013	5.1.1	ПМ25-2013	5.1.3	ПМ27-2015	5.1.4	ПМ28-2015	5.1.5	ПМ29-2015
ЗПМ.499.416ГЧ									
Копировала									
Формат А1									



5.1.2	ПМ26-2013	5.1.1	ПМ25-2013	5.1.3	ПМ27-2015	5.1.4	ПМ28-2015	5.1.5	ПМ29-2015
ЗПМ.499.416ГЧ									
Копировала									
Формат А3									