

МФРН 845.3702

Многофункциональный регулятор напряжения со щёточным узлом

ОПИСАНИЕ

Многофункциональный регулятор напряжения со щёточным узлом 845.3702 предназначен для автоматического регулирования напряжения на выходе генератора в заданных пределах во всех режимах работы системы электрооборудования, при изменении частоты вращения ротора генератора, электрической нагрузки, температуры окружающей среды.

ОСОБЕННОСТИ

Особенности конструкции

1. Для сглаживания переходных процессов и уменьшения механических нагрузок на приводной ремень генератора регулятор напряжения имеет функции плавного возбуждения генератора и плавной реакции на подключаемую электрическую нагрузку максимальной длительностью 2,5±0,5сек.

2.В регуляторе напряжения предусмотрена возможность световой индикации неисправностей генераторной установки по высокому и низкому напряжению на выходе генератора, низкому напряжению на фазе генератора (например, в случае обрыва приводного ремня генератора), а также в случае короткого замыкания по цепи возбуждения.

Применяемость

Автомобили ВАЗ-2123 «Chevrolet Niva» с генератором 9402.3701-04, ВАЗ-2110, ВАЗ -2111, ВАЗ -2112, ВАЗ-2170, ВАЗ -2171, ВАЗ -2172 и др. с генератором 9402.3701-03.

Возможность использования

Данный регулятор напряжения используется совместно с выпрямительными ограничительными блоками без дополнительных диодов в составе генераторов.

Надежность

С целью повышения надежности регулятора напряжения, в нём предусмотрен ряд защит от аварийных режимов: от короткого замыкания по цепи возбуждения, по цепи контрольной лампы, защиты от перенапряжений по входу регулятора.

Климатическое исполнение

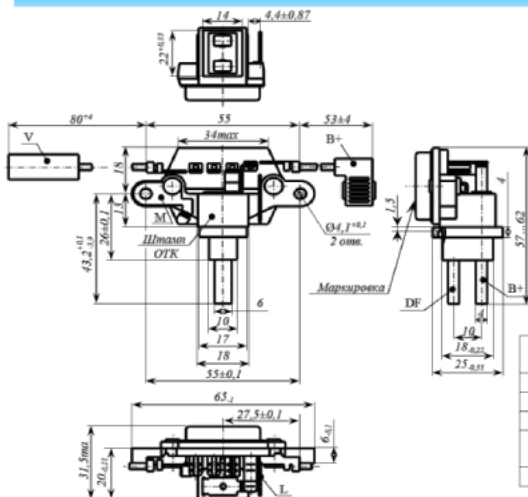
Регуляторы напряжения выпускаются в климатическом исполнении О категории 2 по ГОСТ 15150. Регуляторы соответствуют требованиям к устойчивости при климатических воздействиях по ГОСТ 25467. Регуляторы соответствуют требованиям по электромагнитной совместимости ГОСТ 28751.



ТЕХНИЧЕСКИЕ ХАРАКТЕРИСТИКИ

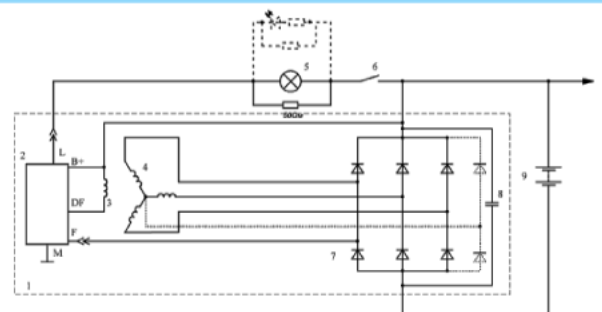
Параметры	Значения
Диапазон рабочих температур, °С	-50 ... +125
Напряжение регулирования с АКБ при $t = 25 \pm 10$ °С и нагрузке генератора 5А, В	14,25 ... 14,75
Максимальный ток выходной цепи, А	5,0
Коэффициент термокомпенсации $\mu_{\text{тер}}$, мВ/°С	-7,0 ± 1,5
Остаточное напряжение на выходе при токе 5А, В	не более 0,8
Верхний порог индикации по входу, В	16,1 ... 17,2
Нижний порог индикации по входу, В	10,6 ... 11,7
Порог индикации по низкому фазному напряжению, В	3,5 ... 8,0
Длительность плавного подключения нагрузки (LRC-функция), сек	2,5 ± 0,5
Максимально допустимое длительное воздействие повышенного напряжения питания, В	30
Максимально допустимые импульсные перенапряжения по ГОСТ 28751, В	тип импульсов 5, степень жёсткости II, функциональный класс В
Пороговый ток защиты по цепи возбуждения, А	7,0 ... 12,0
Пороговый ток защиты по цепи индикаторного элемента, А	1,0 ... 2,0
Аналог	TRT3-01 (Китай)

ГАБАРИТНЫЕ РАЗМЕРЫ



Обозначение контакта	Назначение
B+	Плюс $U_{\text{пит}}$
M	Минус $U_{\text{пит}}$
V	Фаза генератора
DF	Выход на обмотку возбуждения
L	Контрольная лампа

СХЕМА



- 1-генератор
- 2-регулятор напряжения
- 3-обмотка возбуждения генератора
- 4-обмотка статора
- 5-контрольная лампа
- 6-контакты замка зажигания
- 7-выпрямительный блок
- 8-конденсатор
- 9-аккумуляторная батарея