

### Расшифровка символов

- 0 – всасывание воздуха
- 2 – нагнетание воздуха
- 81 – подвод масла
- 82 – отвод масла
- 91 – подвод охл. жидкости
- 92 – отвод охл. жидкости

**Конструктивное исполнение:**

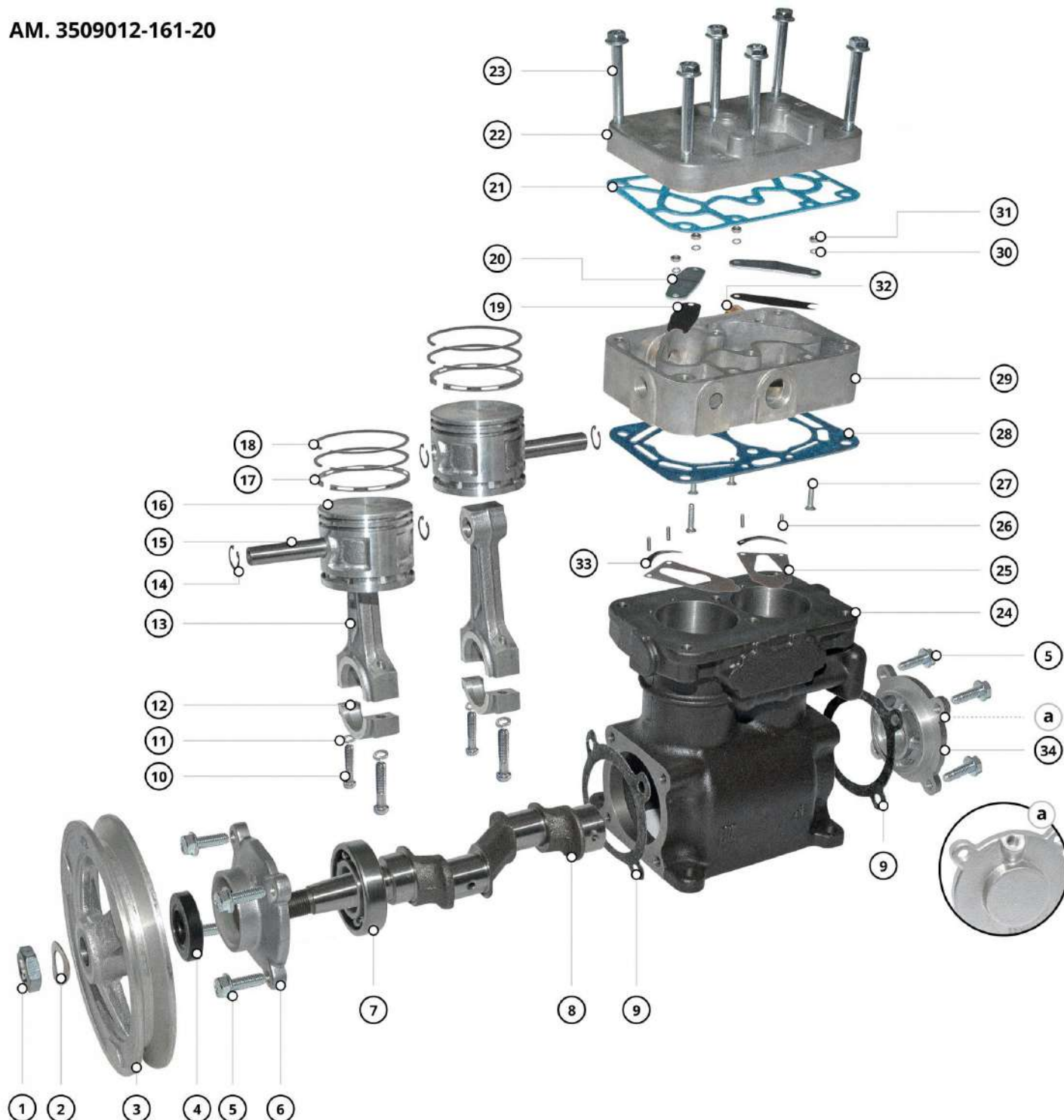
Блок-картер (чугунные цилиндры и чугунный картер выполнены в едином блоке).  
Головка цилиндров – алюминиевая.

**ТТХ компрессора:**

1	Номинальный рабочий объём, см <sup>3</sup>	226
2	Диаметр поршня, мм	60
3	Ход поршня, мм	40
4	Избыточное давление, МПа:	
4.1	Номинальное	0,8
4.2	Максимальное рабочее	1,0
5	Частота вращения, мин <sup>-1</sup> :	
5.1	Номинальная	2000
5.2	Максимальная:	
	при избыточном давлении 1,0 Мпа	2500
6	Производительность при избыточном давлении 0,7 МПа:	
6.1	при частоте вращения 2000 мин <sup>-1</sup> , л/мин	320
6.2	при частоте вращения 2500 мин <sup>-1</sup> , л/мин	360
7	Потребляемая мощность при избыточном давлении 0,7 МПа и частоте вращения 2000 мин <sup>-1</sup> , кВт	1,8
8	Система смазки – под давлением (от 0,05 до 0,6 МПа) от системы смазки двигателя	
9	Охлаждение – жидкостное, от системы охлаждения двигателя, оптимальный расход, л/мин	4...6
10	Привод клиноременный:	
10.1	Диаметр шкива, мм	172
10.2	Сечение ремня	В(Б) ГОСТ 1284.1
11	Габаритные размеры, мм:	
11.1	Длина	256,5
11.2	Ширина	144
11.3	Высота	253.4
12	Масса, кг	10,8 (со шкивом)
	Аналог – компрессор 16.3509012-20 (Аурида)	

## Сравнение двухцилиндровых компрессоров AM.3509012-161-20 (ПК АЙК) и 16.3509012-20 (Аурида)

Параметр	Модель компрессора	
	AM.3509012-161-20	16.3509012-20
<b>Конструктивное исполнение</b>		
Конструкция картера и цилиндра	Блок-картер (чугунные цилиндры и чугунный картер выполнены в едином блоке). Головка цилиндров — алюминиевая.	Сплит блок (чугунные цилиндры, чугунный картер). Головка цилиндра — чугунная с чугунной проставкой
Материал уплотнительных прокладок	Паронит ПМБ-1, t=1 мм	Паронит ПМБ-1, t=0,6 и 1 мм
Конструкция подшипникового узла	Подшипники качения на передней и задней шейке коленчатого вала	Подшипники качения на передней и задней шейке коленчатого вала
<b>Технические характеристики</b>		
Число цилиндров	2	2
Диаметр цилиндра, мм	60	60
Рабочий объём, см <sup>3</sup>	226	214
Ход поршня, мм	40	38
Номинальное рабочее давление, МПа	0,8	0,8
Максимальное рабочее давление, МПа	1,0	1,0
Номинальная частота вращения, мин <sup>-1</sup>	2000	2000
Максимальная частота вращения, при давлении 1,0 МПа, мин <sup>-1</sup>	2500	2500
Давление смазки, МПа	0,05...0,6	0,05...0,6
Производительность при давлении 0,7 МПа, м <sup>3</sup> /мин: - 2000 мин <sup>-1</sup> ; - 2500 мин <sup>-1</sup>	0,320 0,360	0,270 0,330
Потребляемая мощность при давлении 0,7 МПа, кВт - 2000 мин <sup>-1</sup> ; - 2500 мин <sup>-1</sup>	1,8 2,5	2,0 2,6
Температура нагнетаемого воздуха, °С	До 150	До 150
Масса, кг	10,8 (со шкивом)	12,6 (со шкивом)



- |   |   |  |   |
|---|---|--|---|
| <p>1 Гайка<br/>M18 x 1,5-6H   008-2</p> <p>2 Шайба волнистая<br/>B18St.Zn   DIN 137</p> <p>3 Шкив<br/>9140-02</p> <p>4 Манжета<br/>2,2-24 x 46 -1   ГОСТ 8752-79</p> <p>5 Болт х8<br/>M8 - 6g x25   DIN 6921</p> <p>6 Крышка передняя<br/>9060-130</p> <p>7 Подшипник<br/>207   ГОСТ 8338-75</p> <p>8 Вал коленчатый<br/>9110-131</p> <p>9 Прокладка крышек картера х2<br/>9063-130</p> | <p>10 Винт х4<br/>M6 x 30   DIN 6912</p> <p>11 Шайба пружинная х4<br/>6 65Г. 016   ГОСТ 6402-70</p> <p>12 Крышка шатуна х2<br/>130-3509196</p> <p>13 Шатун х2<br/>130-3509181</p> <p>14 Стопор пальца поршневого х4<br/>Кольцо 12   DIN 472</p> <p>15 Палец х2<br/>9170-130</p> <p>16 Поршень х2<br/>130-3509160-02</p> <p>17 Кольцо поршневое маслящее х2<br/>130-3509166</p> <p>18 Кольцо поршневое скребковое х4<br/>130-3509164</p> | <p>19 Клапан нагнетательный х2<br/>9050-130</p> <p>20 Ограничитель х2<br/>9042-130</p> <p>21 Прокладка головки<br/>9043-130</p> <p>22 Крышка головки<br/>9047-130</p> <p>23 Болт х6<br/>M8 - 6g x 80   DIN 6921</p> <p>24 Блок-картер<br/>9030-161-20</p> <p>25 Клапан всасывающий х2<br/>9056-130-01</p> <p>26 Штифт х4<br/>3 x 10   DIN 1417</p> <p>27 Винт х4<br/>2M4 x 6e x 20   ГОСТ 17475-80</p> | <p>28 Прокладка головки<br/>9045 / 1-130</p> <p>29 Головка цилиндра<br/>9040-161-20</p> <p>30 Шайба пружинная х4<br/>4.65Г   ГОСТ 6402-70</p> <p>31 Гайка х4<br/>M4 - 6H   ГОСТ 5927-70</p> <p>32 Пробка<br/>КГ 3/8 "   0870882-009</p> <p>33 Прокладка клапана всасывающего х2<br/>9057-130</p> <p>34 Крышка задняя<br/>9090-131</p> |
|---|---|--|---|