

Переключатели стеклоподъемников предназначены для управления моторедуктором стеклоподъемника.

Window switches are intended to control gear motor of window switches.

51.3769

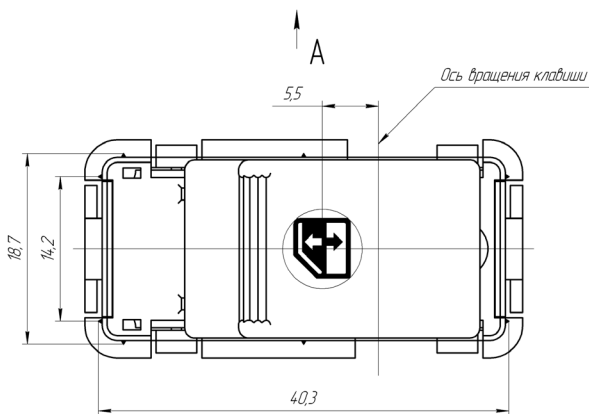
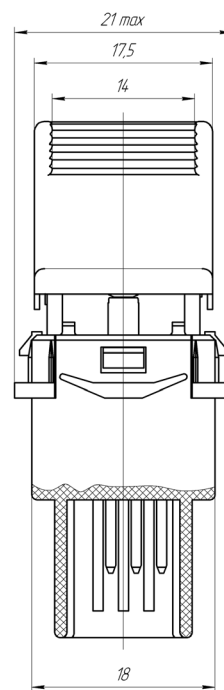
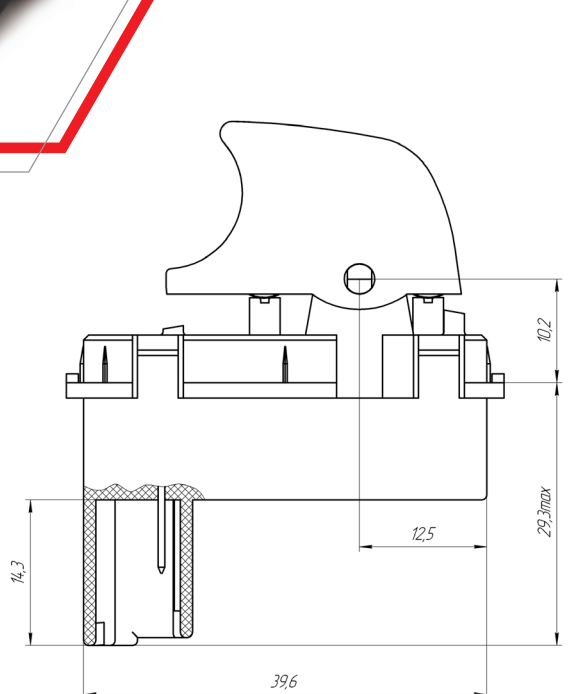
51.3769



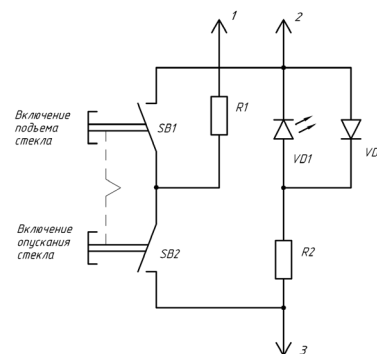
Масса не более 0,015 кг
Mass not more than 0,015 kg

Применяемость: Lada Приора (2170), Lada Priora FL (2172)
Application: Lada Priora (2170), Lada Priora FL (2172)

Подключение: колодка AMP 174966-2
Connection: socket AMP 174966-2



Электрическая схема/Electrical diagram



Обозначение изделия Designation	Номинальное напряжение, В Nominal voltage, V	Ток коммутации, А Commutation current, A	Режим работы Operation mode	Момент переключения, Н*см Shift point, N*cm	Сопротивление изоляции, МОм Insulance, MOhm	Цвет Color		
						Видовые поверхности Visual surfaces	Символ Symbol	Подсветка символа Symbol backlight
51.3769	12	0,001...0,05	S2	2,5...4,0	10	Чёрный ■	Белый □	Светло-зелёный ■