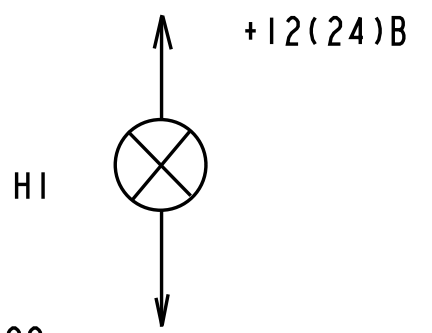
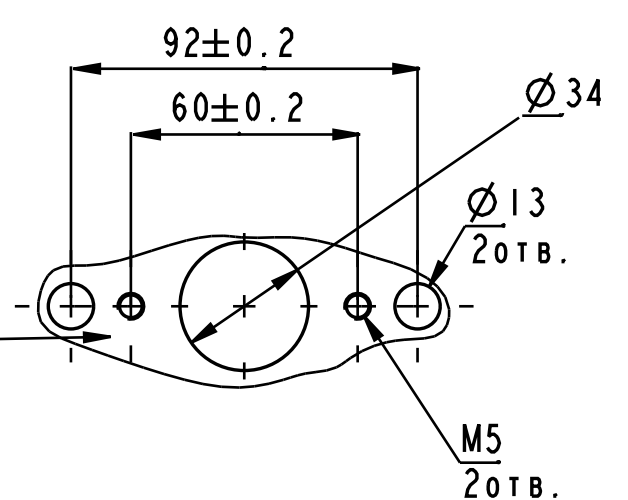


СХЕМА ЭЛЕКТРИЧЕСКАЯ ПРИНЦИПАЛЬНАЯ



A12-21-3 или
A24-21-3
ГОСТ 2023.1-88
Категория P21W
Правила ООН N37

Место посадочное



Установка изделия
в продольно-
вертикальной
плоскости

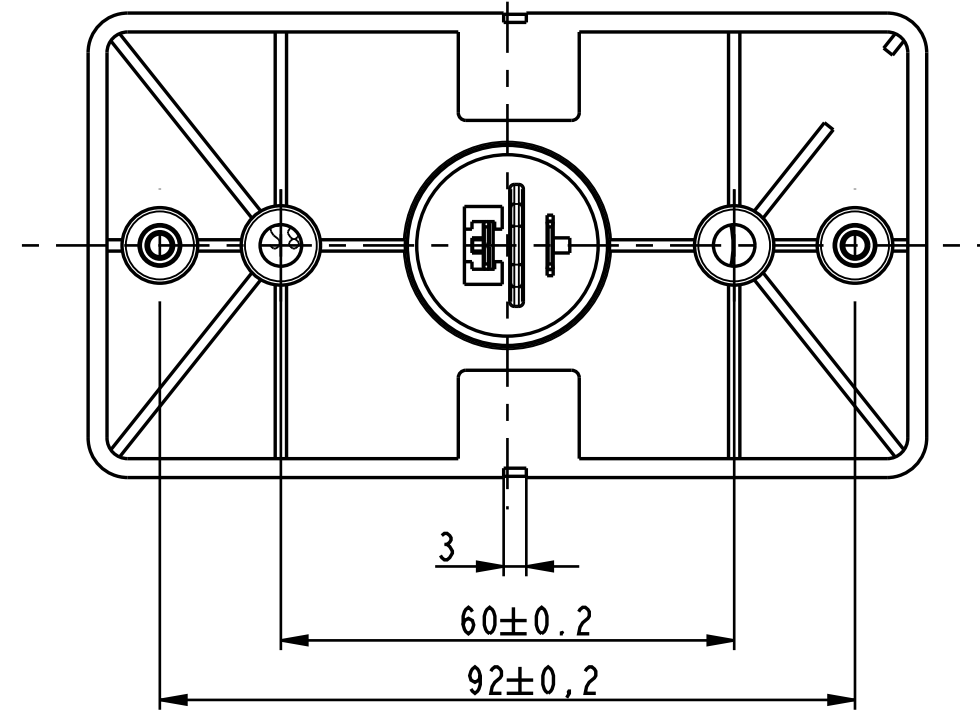


Таблица 1

Обозначение	Условное обозначение	Тип лампы ГОСТ 2023.1-88	Категория ламп Правила ООН N37
112.03.30.00.000 112.03.30.00.000-01	112.03.30 112.03.30-01	A24-21-3 A12-21-3	P21W

Таблица 2

Наименование	Основные показатели
1 Световые и цвет. характеристики	Правила ООН N6
2 Степень защиты	IP55 по ГОСТ 14254-96
3 Категория размещения	"1" по ГОСТ 15150-69
4 Исполнение	Общеклиматическое "0"
5 Категория	6

- 1 Цвет светоизлучающей поверхности - автожелтый.
- 2 Выводные штыри тип 01 серия 6.3 по ОСТ 37.003.032-88.
- 3 Максимальный крутящий момент при заворачивании самонарезных винтов при креплении рассеивателя к корпусу фонаря 1.3 Н.м.
- 4 Поверхность, ограниченная размерами 31 и 50 является видимой освещающей поверхностью.
- 5 Поверхность, ограниченная размерами 52 и 57,9 является видимой светоизлучающей поверхностью.