

Модуль полупроводниковый силовой



ОПИСАНИЕ

Модуль полупроводниковый силовой МП13-80-3-2 О2 предназначен для выпрямления переменного тока и ограничения импульсов перенапряжения в автомобильных и тракторных генераторах и других электротехнических устройствах в качестве комплектующего изделия.

ОСОБЕННОСТИ

Модуль выпускается с впрессованным болтом М6 (В+), с болтом М5 (D+) – выводом от дополнительного выпрямителя.

Применяемость: автомобили с генераторами 5102.3771.

Модуль полупроводниковый силовой устанавливается непосредственно на генераторах. Рабочее положение в пространстве любое. Охлаждение воздушное принудительное.

Масса блока не более 0,25 кг.

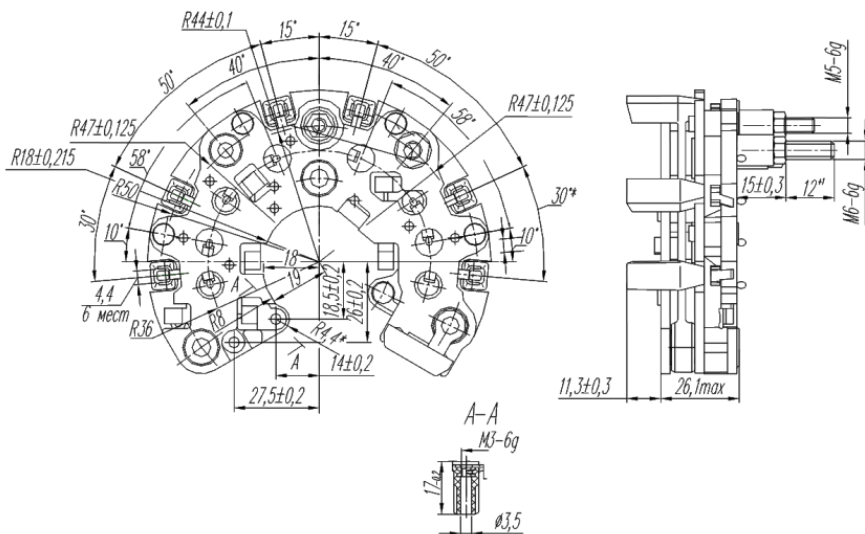
МП выпускается в климатическом исполнении «О» категория размещения 2 по ГОСТ 15150.

Гарантийный срок эксплуатации модулей – 1 год со дня ввода в эксплуатацию при гарантийной наработке не более 1000 ч, но не более 3,5 лет со дня получения предприятием-потребителем.

ТЕХНИЧЕСКИЕ ХАРАКТЕРИСТИКИ

Параметры	Значения
Номинальное постоянное напряжение, $U_{\text{пост.}}$, В	14
Максимальный постоянный ток силового выпрямителя $I_{\text{впб. макс.}}$, А	80
Прямое напряжение (амплитудное значение) на каждом плече силового выпрямителя при токе 110 А, не более, В	1,35
Импульсное напряжение ограничения на каждом диоде силового выпрямителя при $I_{\text{огр.}} = 45 \text{ А}$, $t = (25 \pm 10) \text{ }^\circ\text{C}$, не более, В	28
Питающая сеть:	
- число фаз	3
- частота, Гц, не более	2000
Способ присоединения обмоток статора	пайка

ГАБАРИТНЫЕ РАЗМЕРЫ



СХЕМА

