

Таблица 1

Напряжение питания, В	Мощность, Вт
10-30	не более 1,8

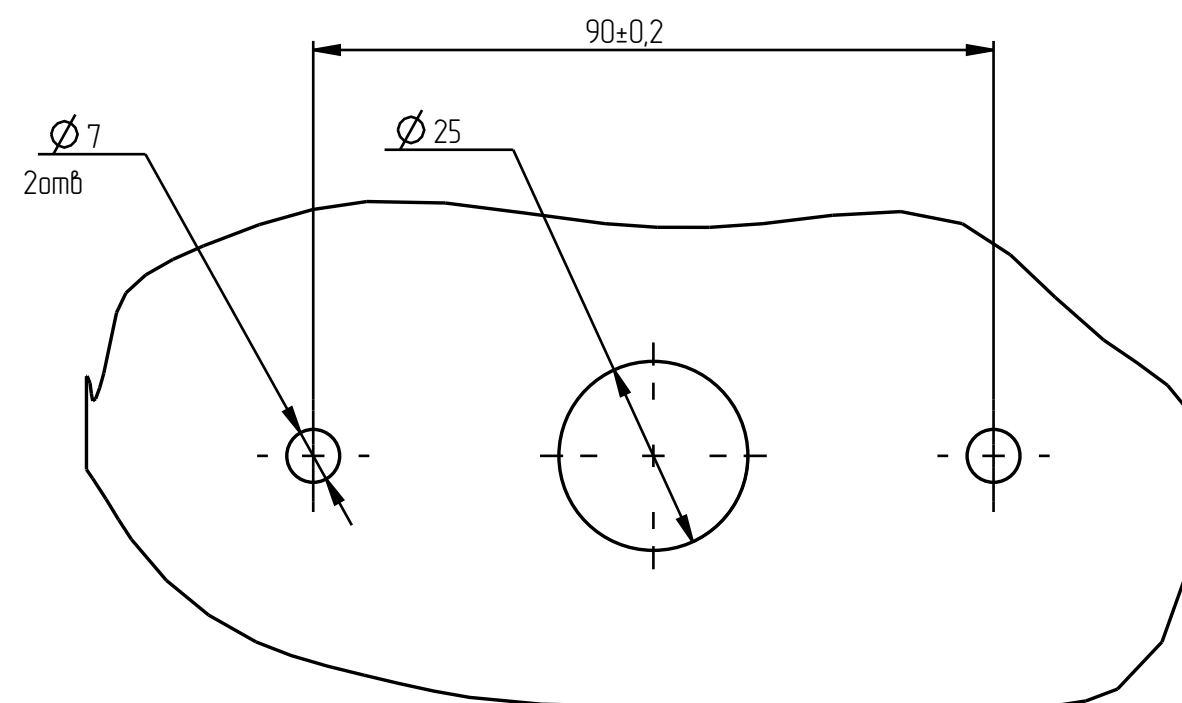
Таблица 2

Основной показатель	Светоотражающее устройство	Баковой габаритный фонарь
1 Световые и цветовые характеристики	Правила ООН N3	Правила ООН N91
2 Режим работы	Продолжительный "S1" по ГОСТ 3940-2004	
3 Степень защиты	IP 67 по ГОСТ 14254	
4 Категория размещения	"1" по ГОСТ 15150	
5 Исполнение	Общеклиматическое "0" по ГОСТ 15150	

Схема электрическая принципиальная



Посадочное место на автомобиле



1. Секция бокового габаритного фонаря. Цвет автожелтый. Размеры освещающей поверхности 28x14 мм
2. Секция светоотражающего устройства. Цвет автожелтый
3. Подключение к электрической цепи автомобиля при помощи колодки штыревой 282104-1 фирмы Tyco Electronics
4. Драз. металлы согласно ГОСТ 2.608 отсутствуют.
5. Момент затяжки крепежных элементов при креплении изделия.