

Таблица 2

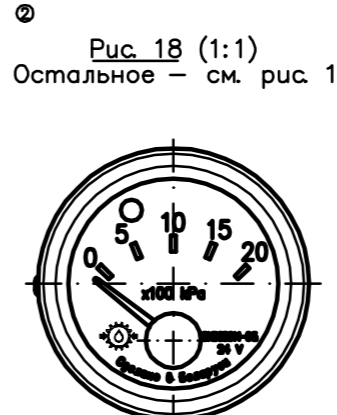
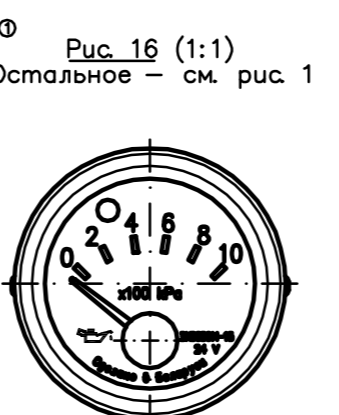
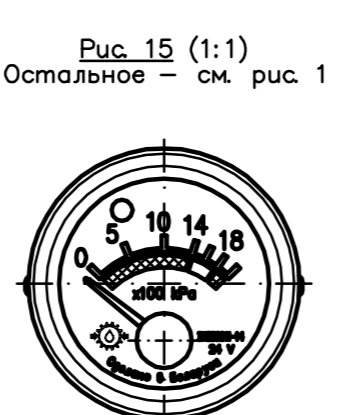
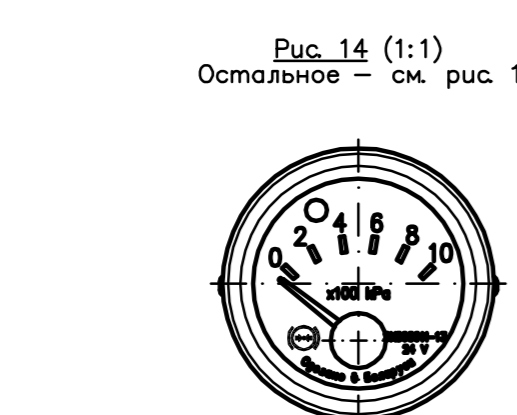
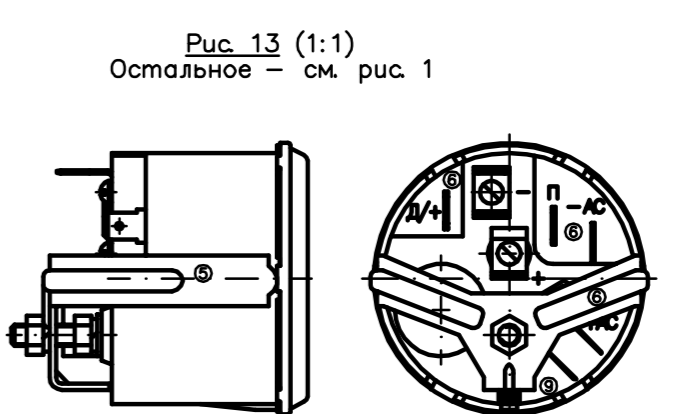
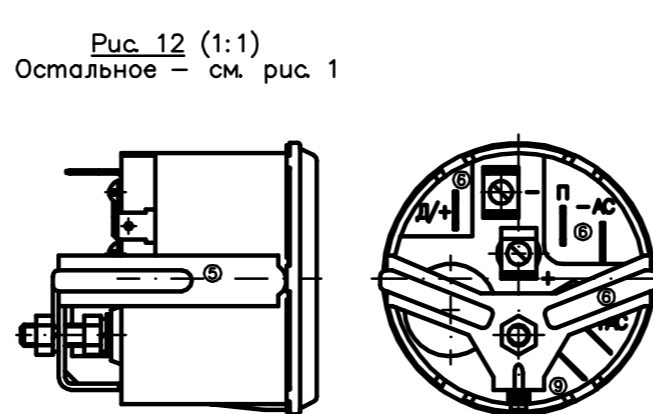
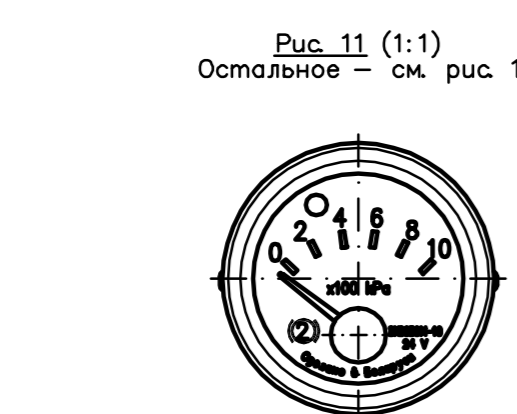
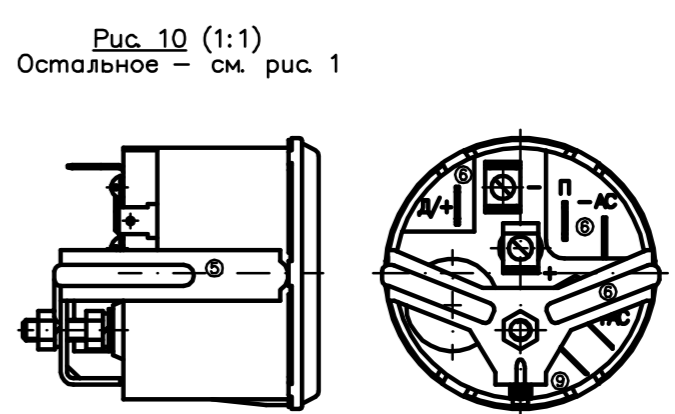
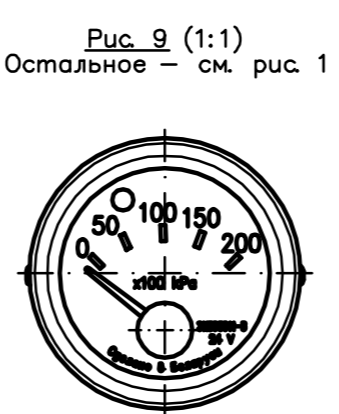
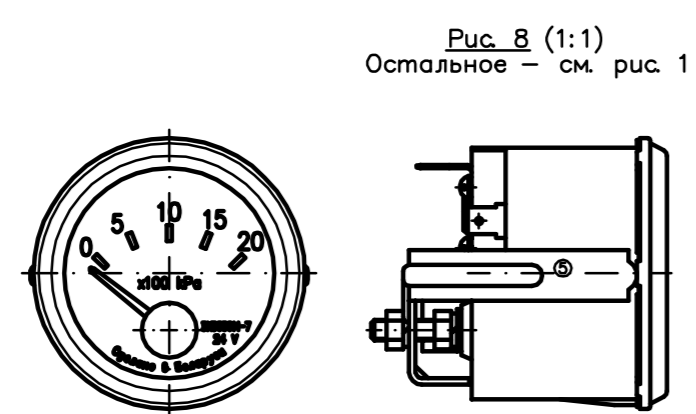
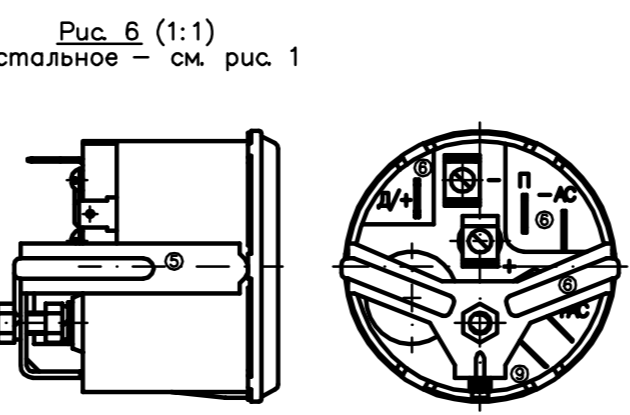
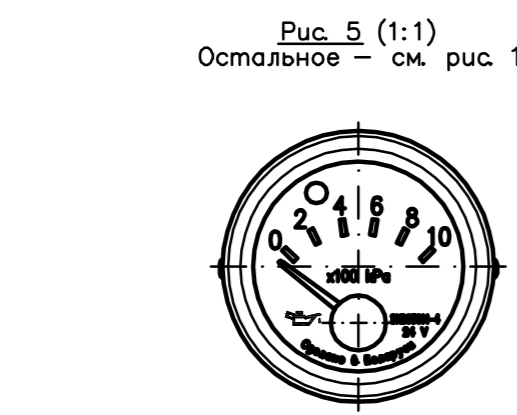
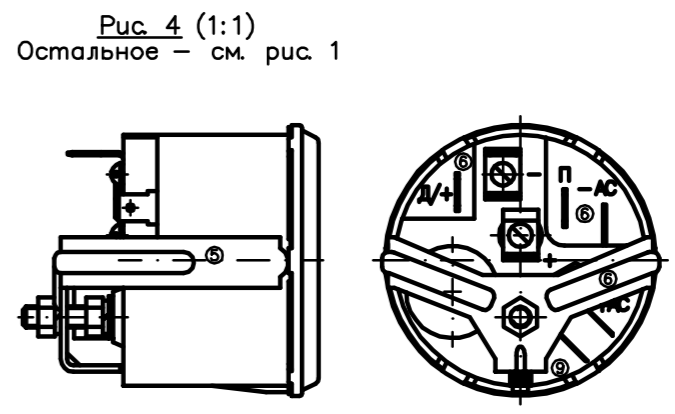
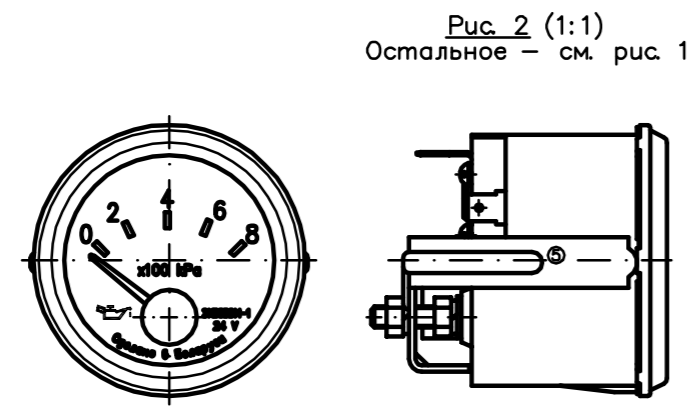
Цвет сектора	Условное обозначение
Красный	▨
Зеленый	□

Таблица 1

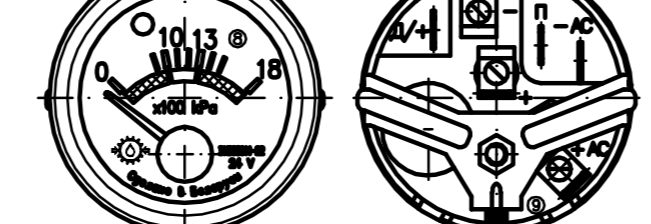
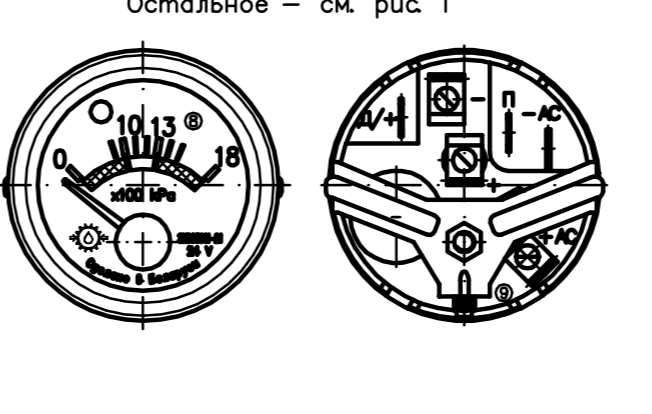
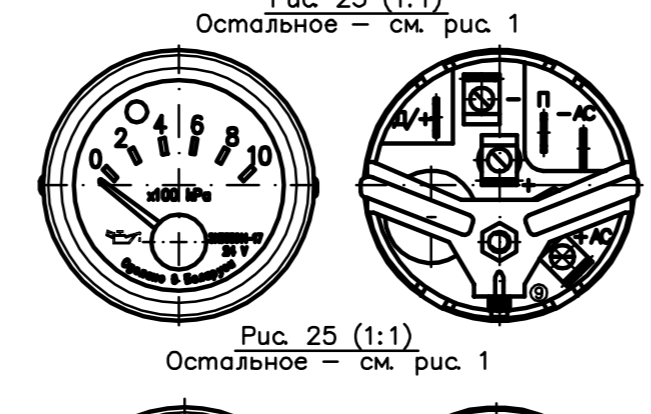
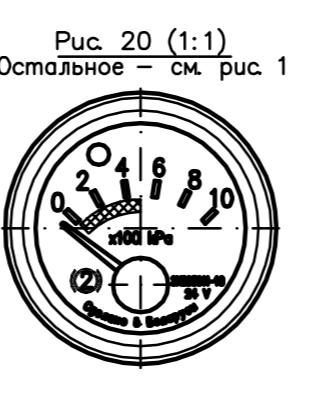
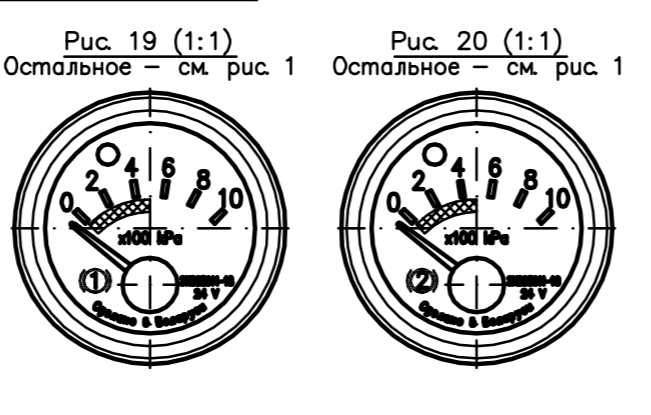
Обозначение	Рис.	Условное наименование	Сопротивление датчика, Ом	Наличие аварийной сигнализации	Масса, г	Содержание меди и сплавов, содержащих медь, г
ЗПМ.499.416	1	ЭИВ059М	166 - 20	есть	126	15
-01	2	ЭИВ059М-1	166 - 20	нет	125	14
-02	3	ЭИВ059М-2	166 - 20	есть	126	15
-03	4	ЭИВ059М-3	166 - 20	нет	125	14
-04	5	ЭИВ059М-4	166 - 20	есть	126	15
-05	6	ЭИВ059М-5	166 - 20	нет	125	14
-06	7	ЭИВ059М-6	166 - 20	есть	126	15
-07	8	ЭИВ059М-7	166 - 20	нет	125	14
-08	9	ЭИВ059М-8	166 - 20	есть	126	15
-09	10	ЭИВ059М-9	166 - 20	нет	125	14
-10	11	ЭИВ059М-10	166 - 20	есть	126	15
-11	12	ЭИВ059М-11	166 - 20	нет	125	14
-12	13	ЭИВ059М-12	10 - 180	нет	125	14
-13	14	ЭИВ059М-13	166 - 20	есть	126	15
14	15	ЭИВ059М-14	166 - 20	есть	126	15
-15	16	ЭИВ059М-15	10 - 184	есть	126	15
-16	17	ЭИВ059М-4Б	166 - 20	есть	126	15
-17	18	ЭИВ059М-6Б	166 - 20	есть	126	15

- Ковшог над стеклом, фон шкалы, колпачок стрелки - черные; цифра, буква, дева с отменкац, символ, стрелка - белая.
- Цветовые сектора шкалы указателя ЭИВ059-14 в соответствии с таблицей 2: красная - опасная, недопустимая режим работы; зеленая - безопасность, нормальная режим работы. Штриховка показана условно.
- Номинальное напряжение системы электрооборудования 24 В.
- Для освещения шкалы применены светодиоды GNS-1206UWC. Подсветка шкалы - зеленово цвѣта.
- Для аварийной сигнализации давления применен светодиод GNS-1206URC. Цвет индикации - красный. Наличие аварийной сигнализации в соответствии с таблицей 1.
- Порядковые номера «контакты указателя при помощи вывѣз 02-6.3-11 ОСТ 37.003.032-88».
- Толщина панели для крепления указателя от 1 до 3 мм.
- Для монтажа указателя в комплект поставки ввѣзет скоба 8ПМ140.316, шайба 5.65Г.016 ГОСТ 6402-70, вайка МБ-6Н.05.016 ГОСТ 5927-70 в количестве по 1 шт.
- Момент затяжки винта при установке указателя (0,8±0,1) Нм.
- Степень защиты указателя от проникновения влаги и пыли со стороны стекла соответствует вврѣе IP54, с другой стороны - вврѣе IP5X по ГОСТ 14254-96.
- Климатическое исполнение У2Т2 по ГОСТ 15150-69.
- Драгоценные металлы отсутствуют. Содержание меди и сплавов, содержащих медь в контактах, колпачках, печатной плате, фрезатах, винтах, шайбах в соответствии с таблицей 1.
- Указатель должен соответствовать ТУ ВУ 300125187.225-2007.
- Маркировка товарного знака предприятия-изготовителя.
- Маркировка условного наименования указателя.
- Маркировка даты изготовления и порядковый номер.
- Классификация «Горючий материал» показана для примера.
- Классификация «Горючий материал» показана для примера.
- Указатель имеет внутреннее электрическое соединение контакта «-» с крепежным болтом.

В 3	ПМ23-2014	В 5	1-2	ПМ26-2013	В 6	1-2	ПМ23-2014	В 7	1-3	ПМ26-2013	В 8	1-3	ПМ26-2013
4	1-3	ПМ26-2013	В 9	1-3	ПМ27-2015	В 10	1	ПМ26-2013	В 11	1	ПМ26-2013	В 12	1
ЗПМ.499.416ГЧ													
Указатель давления автомобильный ЭИВ059М													
Горючий материал													
Лист 1 из 2													
Формат А1													



В 5	1-2	ПМ26-2013	В 6	1-2	ПМ23-2014	В 9	1-3	ПМ27-2015
2	1-2	ПМ26-2013	В 10	1	ПМ26-2013	В 11	1	ПМ26-2013
ЗПМ.499.416ГЧ								
Лист 2 из 2								
Формат А1								



В 9	1-3	ПМ26-2013	В 11
7	3	ПМ26-2013	В 12
ЗПМ.499.416ГЧ			
Лист 3 из 3			
Формат А3			