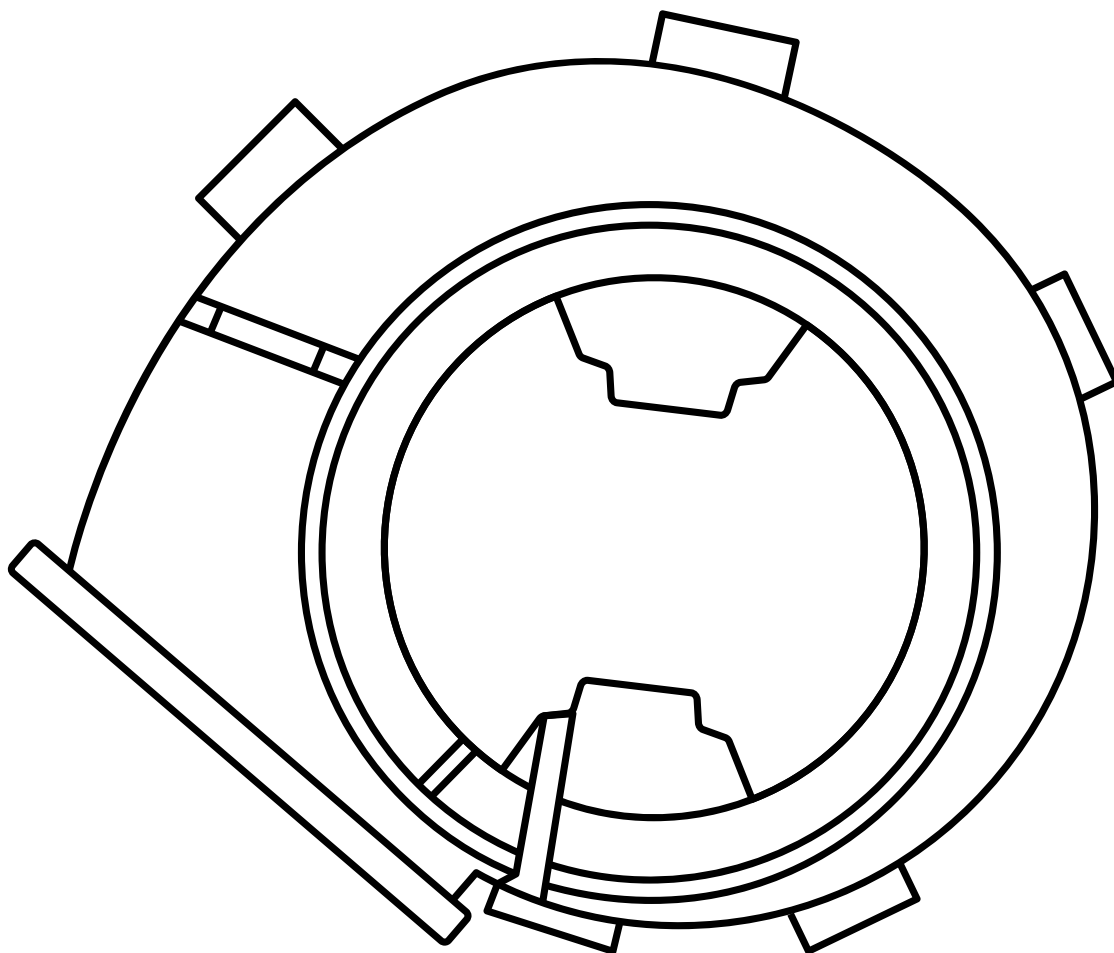


**Паспорт изделия**  
**Электродвигатель отопителя**



**Список артикулов, для которых применимо данное пособие:**  
**БАК.02108 и БАК.42378**

Перед использованием изделия внимательно прочтите данное руководство.

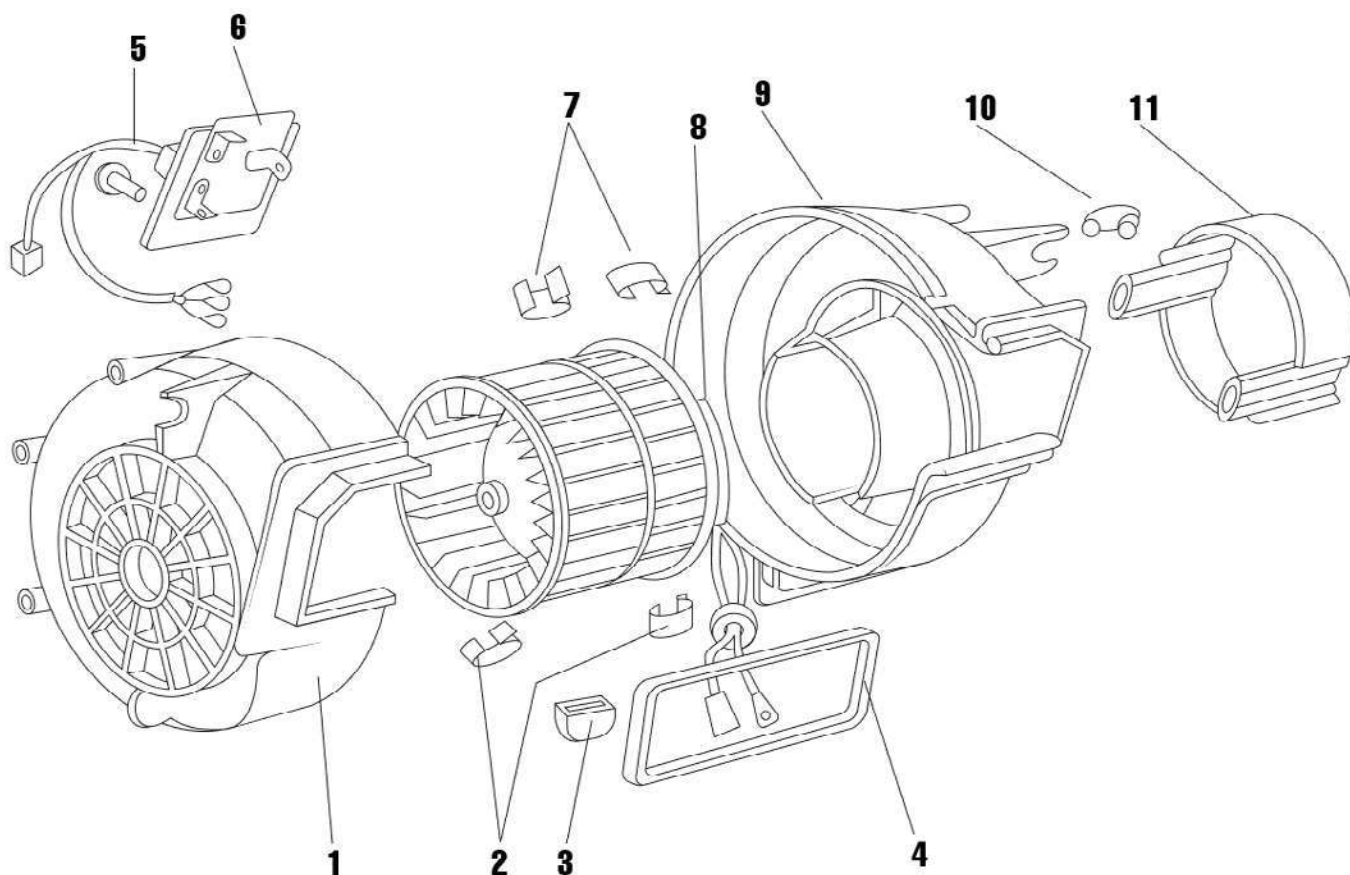
## **Содержание**

Предназначение изделия и краткое описание	3
Схема устройства	3
Основные технические характеристики	3
Конструкция электродвигателя отопителя	4
Рекомендации по установке	4
Гарантийные обязательства и срок службы	4
Сведения о сертификации	4

## I. ПРЕДНАЗНАЧЕНИЕ ИЗДЕЛИЯ И КРАТКОЕ ОПИСАНИЕ

Электродвигатель отопителя БелАК **БАК.02108** (ан.:2108-8101091) и **БАК.42378** (ан.:42.3780) - это электродвигатель в сборе с крыльчаткой, который обеспечивает циркуляцию потока воздуха через радиатор отопления и поступление воздуха в салон автомобиля, создавая комфортный климат для водителя. Могут быть осевым (поток воздуха направлен вдоль оси двигателя) либо центробежным (поток идет перпендикулярно оси вращения).

## II. СХЕМА УСТРОЙСТВА



1 - кожух вентилятора, 2 - защелка, 3 - упор, 4 - уплотнитель, 5 - винт, 6 - резистор, 7 - защелка, 8 - электродвигатель, 9 - кожух вентилятора правая часть, 10 - скоба, 11 - кожух защитный электродвигателя.

## III. ОСНОВНЫЕ ТЕХНИЧЕСКИЕ ХАРАКТЕРИСТИКИ

артикул	наименование	напряжение	мощность	применяемость
БАК.02108	Электродвигатель отопителя	12 V	90 Вт	ВАЗ 2108-09, ИЖ 2126
БАК.42378	Электродвигатель отопителя	24 V	90 Вт	автобусы, грузовые автомобили

## IV. КОНСТРУКЦИЯ ЭЛЕКТРОДВИГАТЕЛЯ ОТОПИТЕЛЯ

Данная модель электродвигателя отопителя состоит из двух элементов - **крыльчатки**, обеспечивающей необходимую циркуляцию воздуха, и **электромотора**, который вращают крыльчатку.

### 1. Крыльчатка (рабочее колесо, крыло).

Крыльчатка изготавливается из армированного полипропилена (гроднамида), который гарантирует прочность и, в то же время, некоторую эластичность лопастей. Данный элемент системы жестко зафиксирована на валу электродвигателя, имеет лопасти (лопатки), специально спрофилированные для обеспечения наиболее эффективной подачи воздуха. По функционалу может быть «осевой» либо «центробежной».

### 2. Электродвигатель (мотор).

Электродвигатель вентилятора отопления состоит из корпуса, вала с размещенным на нем ротором, статором из неподвижно закрепленных на корпусе постоянных магнитов, скользящих контактов (щеточного узла), коллектора, искрогасящих дросселей и двух подшипников на концах вала.

## V. РЕКОМЕНДАЦИИ ПО УСТАНОВКЕ

Установку электродвигателя отопителя рекомендуется производить на сертифицированных станциях обслуживания.

**ВНИМАНИЕ! Неисправный электродвигатель отопителя рекомендуется заменить новым.**

## VI. ГАРАНТИЙНЫЕ ОБЯЗАТЕЛЬСТВА И СРОК СЛУЖБЫ

Производитель гарантирует соответствие изделия требованиям технических условий при соблюдении потребителем условий эксплуатации, транспортировки и хранения.

Гарантийный срок на изделие 6 месяцев со дня продажи. Обязательно заполнение гарантийного талона (см. на обороте).

Дату изготовления смотрите на упаковке.

Срок службы изделия 5 лет.

Срок годности (срок хранения) 7 лет.\*

*\*Примечание - На срок хранения влияет температура хранения ниже или выше 10°C. Хранение при температуре выше 10°C сокращает срок хранения приблизительно на 50%, хранение при температуре ниже 10°C увеличивает срок хранения приблизительно на 100%. При длительном хранении (более 50% срока годности) изделия, без использования, перед применением рекомендуется заменить гидравлическое масло и проверить сохранность РТИ.*

## VII. СВЕДЕНИЯ О СЕРТИФИКАЦИИ



Изделие соответствует требованиям ГОСТ 28751-90, ГОСТ 29157-91

Изделие соответствует ТР ТС 018/2011 «О безопасности колёсных транспортных средств»

Изделие соответствует требованиям сертификации Таможенного Союза

Претензии по качеству принимаются по месту приобретения товара, либо:

ООО «БелАК-Рус» г. Санкт-Петербург, Старо-Петергофский проспект, дом 24, корпус 6, литер «А»

Тел. +7 (812) 383-99-02

E-mail: info@belak.ru

WWW.BELAK.RU

Произведено в КНР

Гарантия: 6 мес.\*

-----  
Гарантийный талон:

Обязательна установка в сертифицированном центре технического обслуживания автомобилей СТО или автомастерской.

Условия гарантии:

Гарантия не распространяется на повреждения вызванные: естественным износом, несчастным случаем, неправильным использованием или неправильной установкой. Гарантийные обязательства не распространяются на изделия со следами внесения любых конструктивных изменений (включая сборку/разборку за исключением доступа к фильтрующим элементам и другим частям изделия, требующим периодического сервисного обслуживания) и изделия, имеющие механические повреждения, за исключением повреждений, явившихся следствием дефекта конструкции устройства.

С условиями гарантии ознакомлен \_\_\_\_\_ / \_\_\_\_\_ / \_\_\_\_\_ 20\_\_ г.

Наименование продавца \_\_\_\_\_

Дата продажи \_\_\_\_\_

Подпись продавца \_\_\_\_\_

Штамп продавца

-----  
Наименование СТО \_\_\_\_\_

Дата установки \_\_\_\_\_

Особые отметки при установке \_\_\_\_\_

Подпись мастера СТО \_\_\_\_\_

Штамп СТО

\*обязательно заполнение всей информации в гарантийном талоне