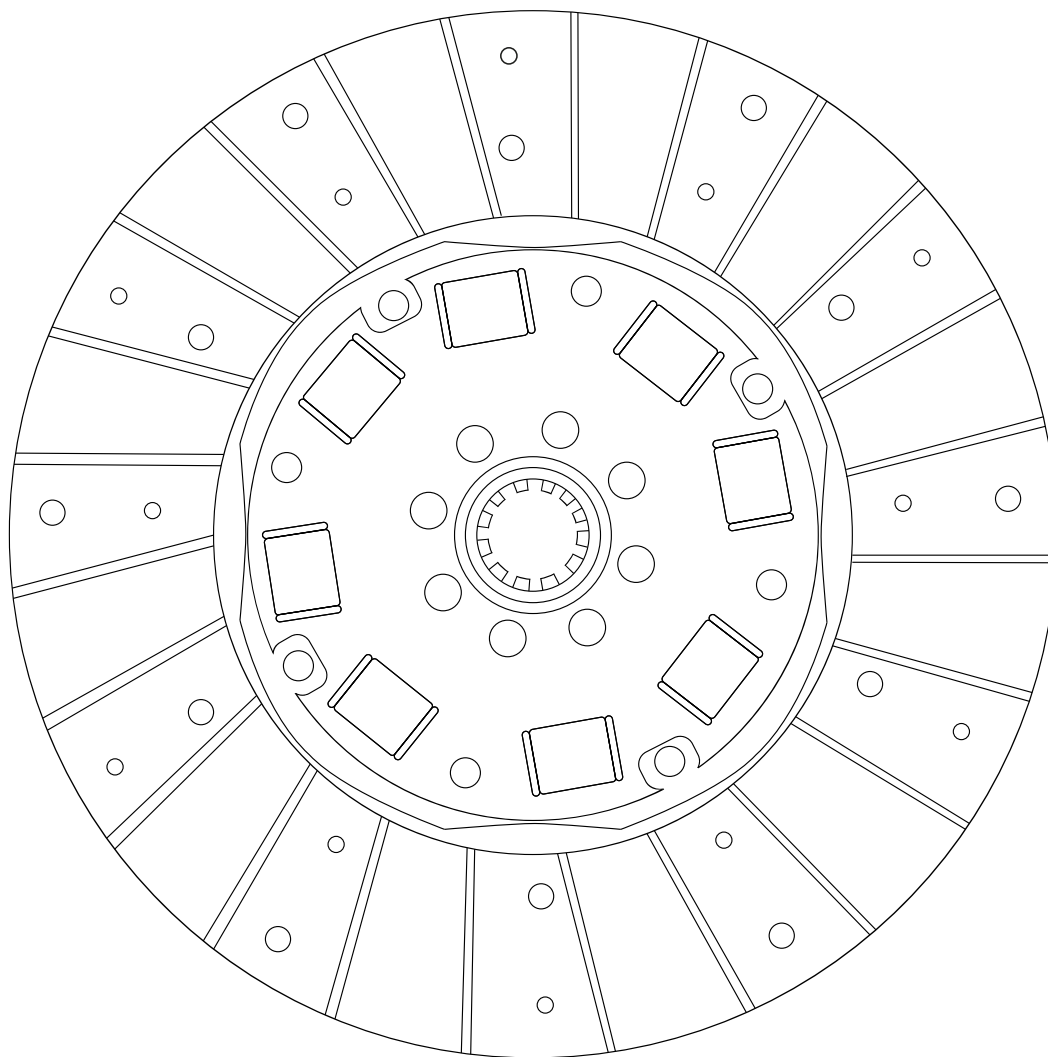


Паспорт изделия
Диск сцепления нажимной



Список артикулов, для которых применимо данное пособие:

БАК.00271, БАК.00273, БАК.00274, БАК.00275, БАК.00276, БАК.00277, БАК.00278,
БАК.00279, БАК.00280, БАК.00281, БАК.00283, БАК.00284, БАК.00285

Перед использованием изделия внимательно прочтите данное руководство.



БелАК

БелАвтоКомплект

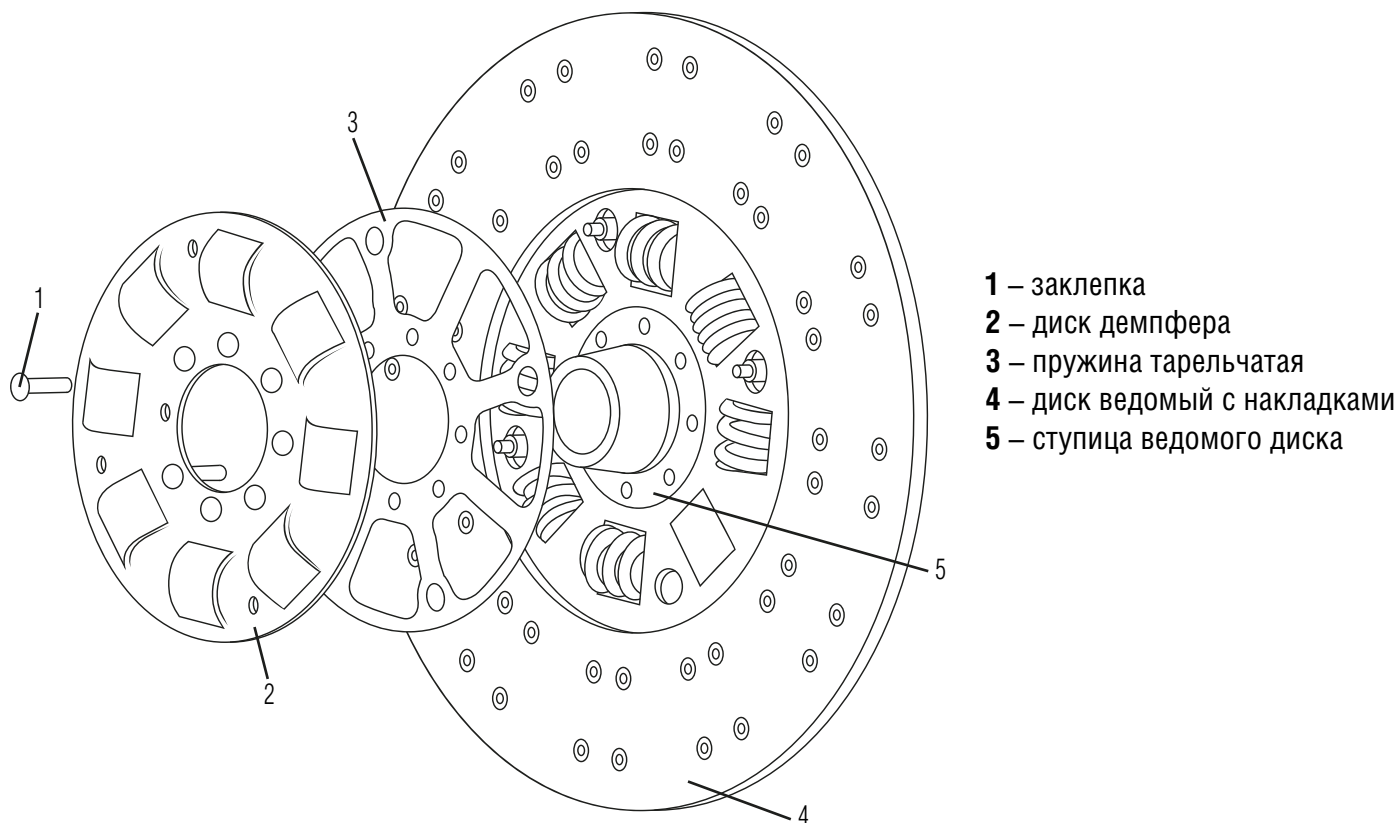
Содержание

Устройство ведомого диска сцепления	3
Схема устройства изделия	3
Конструкция крепления накладок	3
Основные технические характеристики	4
Особенности эксплуатации	4
Техническое обслуживание	4
Рекомендации по установке	5
Гарантийные обязательства и срок службы	5
Сведения о сертификации	5

I. УСТРОЙСТВО ВЕДОМОГО ДИСКА СЦЕПЛЕНИЯ

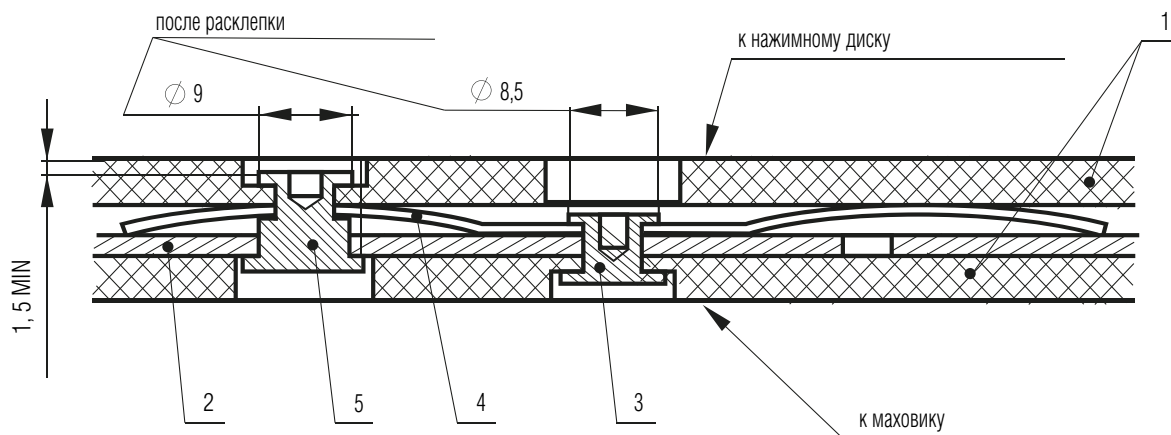
Ведомый диск сцепления - конструктивно сложная деталь. Именно на него ложится основная задача по передаче крутящего момента между маховиком двигателя и первичным валом коробки передач. Он в большей степени ответственен за функцию гашения инерционных и крутильных колебаний и предохраняет трансмиссию от повреждения такими колебаниями.

II. СХЕМА УСТРОЙСТВА ИЗДЕЛИЯ



- 1 – заклепка
- 2 – диск демпфера
- 3 – пружина тарельчатая
- 4 – диск ведомый с накладками
- 5 – ступица ведомого диска

III. КОНСТРУКЦИЯ КРЕПЛЕНИЯ НАКЛАДОК



К диску ведомому **2** приклепывается 12-ть пружинных пластин **4** «гладкими» заклепками **3**, каждая пластина приклепывается 2-мя заклепками, которые расположены на двух диаметрах, при этом эти же заклепки используются и для крепления накладки расположенной со стороны маховика. Накладка, обращенная к нажимному диску, крепится к пластине **4** «ступенчатыми» заклепками **5**. Каждая из 12-ти пружинных пластин имеет по два отверстия на внутреннем и наружном диаметрах, которые совпадают с отверстиями на диске **2**.

Наличие демпфера в ведомом диске снимает величину динамического крутящего момента на первичном валу коробки передач при резком включении сцепления, при включении сцепления во время трогания с места и переключении передач, а также исключает резонансные явления в трансмиссии автотранспортного средства в режиме разгона и установившегося движения. Ведомый диск с демпфером в сборе состоит из ступицы, деталей демпфера и диска с фрикционными накладками. Демпфер имеет цилиндрические пружины, установленные в окна диска с фрикционными накладками, тарельчатые пружины, диски демпфера. Тарельчатые пружины демпфера обеспечивают заданный момент трения, возникающий за счет сил упругой деформации пружин после сборки диска.

IV. ОСНОВНЫЕ ТЕХНИЧЕСКИЕ ХАРАКТЕРИСТИКИ

артикул	наименование	применяемость	Ø накладок наружный	Ø накладок внутренний	высота по ступице
БАК.00271	диск сцепления ведомый	Камаз Евро-2, МАЗ-430, МАЗ	430 мм	240 мм	65 мм
БАК.00273	диск сцепления ведомый	МТЗ-80, МТЗ-82, МТЗ-90	340 мм	195 мм	33 мм
БАК.00274	диск сцепления ведомый	МТЗ-80/82/900/920/950/952	340 мм	195 мм	33 мм
БАК.00275	диск сцепления ведомый	МТЗ-80/82/900/920/950/952	340 мм	195 мм	33 мм
БАК.00276	диск сцепления ведомый	ДТ-75 А (ДВ СМД-18.20.22)	350 мм	205 мм	28 мм
БАК.00277	диск сцепления ведомый	с пружиной, мягкий ДТ-75 (ДВ А-41)	350 мм	200 мм	28 мм
БАК.00278	диск сцепления ведомый	ЗИЛ-130, Бычок, МАЗ-4370 (д-245)	340 мм	200 мм	40 мм
БАК.00279	диск сцепления ведомый	КАМАЗ двиг. 740	350 мм	200 мм	40 мм
БАК.00280	диск сцепления ведомый	КАМАЗ двиг. 740	350 мм	200 мм	40 мм
БАК.00281	диск сцепления ведомый	МАЗ двиг. ЯМЗ-236, ЯМЗ-238	400 мм	210 мм	40 мм
БАК.00283	диск сцепления ведомый	МАЗ двиг. ЯМЗ-181,-182,-183	430 мм	240 мм	50 мм
БАК.00284	диск сцепления ведомый	МАЗ двиг. ЯМЗ-181,-182,-183	430 мм	240 мм	55 мм
БАК.00285	диск сцепления ведомый	муфта сцепления Т-150, СМД-60	490 мм	215 мм	32 мм

V. ОСОБЕННОСТИ ЭКСПЛУАТАЦИИ

Для увеличения долговечности и надежности сцепления в период эксплуатации транспортного средства выполняйте следующие требования:

1. Не допускать эксплуатацию с неисправным приводом управления сцеплением.
2. При трогании с места груженого автомобиля, а также на плохой дороге или подъеме использовать только первую передачу.
3. При маневрировании старайтесь не допускать регулирования скорости пробуксовкой сцепления.
4. Не допускать эксплуатацию сцепления с «пробуксовкой», приводящей к перегреву деталей сцепления, повышенному износу фрикционных накладок, появлению трещин на нажимном диске и маховике.

VI. ТЕХНИЧЕСКОЕ ОБСЛУЖИВАНИЕ

Техническое обслуживание сцепления включает ежедневную проверку работы сцепления и привода сцепления на транспортном средстве, а также техническое обслуживание и проверку состояния деталей и сборочных единиц после демонтажа коробки передач и снятия сцепления с маховика двигателя. При ежедневной проверке на транспортном средстве убедитесь в отсутствии «ведения», «пробуксовки», посторонних шумов и стуков.

V I I . РЕКОМЕНДАЦИИ ПО УСТАНОВКЕ

Установку диска сцепления рекомендуется производить на сертифицированных станциях обслуживания.

V I I I . ГАРАНТИЙНЫЕ ОБЯЗАТЕЛЬСТВА И СРОК СЛУЖБЫ

Производитель гарантирует соответствие изделия требованиям технических условий при соблюдении потребителем условий эксплуатации, транспортировки и хранения.

Гарантийный срок на изделие 6 месяцев со дня продажи. Обязательно заполнение гарантийного талона (см. на обороте).

Дату изготовления смотрите на упаковке.

Срок службы изделия 5 лет.

Срок годности (срок хранения) 7 лет.*

**Примечание - На срок хранения влияет температура хранения ниже или выше 10°C. Хранение при температуре выше 10°C сокращает срок хранения приблизительно на 50%, хранение при температуре ниже 10°C увеличивает срок хранения приблизительно на 100%. При длительном хранении (более 50% срока годности) изделия, без использования, перед применением рекомендуется заменить гидравлическое масло и проверить сохранность РТИ.*

V X . СВЕДЕНИЯ О СЕРТИФИКАЦИИ



Изделие соответствует требованиям ГОСТ Р 53409-2009

Изделие соответствует ТР ТС 018/2011 «О безопасности колёсных транспортных средств»

Изделие соответствует требованиям сертификации Таможенного Союза

Претензии по качеству принимаются по месту приобретения товара, либо:

ООО «БелАК-Рус»

г. Санкт-Петербург, Старо-Петергофский проспект, дом 24, корпус 6, литер «А»

Тел. +7 (812) 383-99-02

E-mail: info@belak.ru

WWW.BELAK.RU

Произведено в КНР

Гарантия: 6 мес.*

Гарантийный талон:

Обязательна установка в сертифицированном центре технического обслуживания автомобилей СТО или автомастерской.

Условия гарантии:

Гарантия не распространяется на повреждения вызванные: естественным износом, несчастным случаем, неправильным использованием или неправильной установкой. Гарантийные обязательства не распространяются на изделия со следами внесения любых конструктивных изменений (включая сборку/разборку за исключением доступа к фильтрующим элементам и другим частям изделия, требующим периодического сервисного обслуживания) и изделия, имеющие механические повреждения, за исключением повреждений, явившихся следствием дефекта конструкции устройства.

С условиями гарантии ознакомлен _____ / _____ / _____ 20__ г.

Наименование продавца _____

Дата продажи _____

Подпись продавца _____

Штамп продавца

Наименование СТО _____

Дата установки _____

Особые отметки при установке _____

Подпись мастера СТО _____

Штамп СТО

*обязательно заполнение всей информации в гарантийном талоне