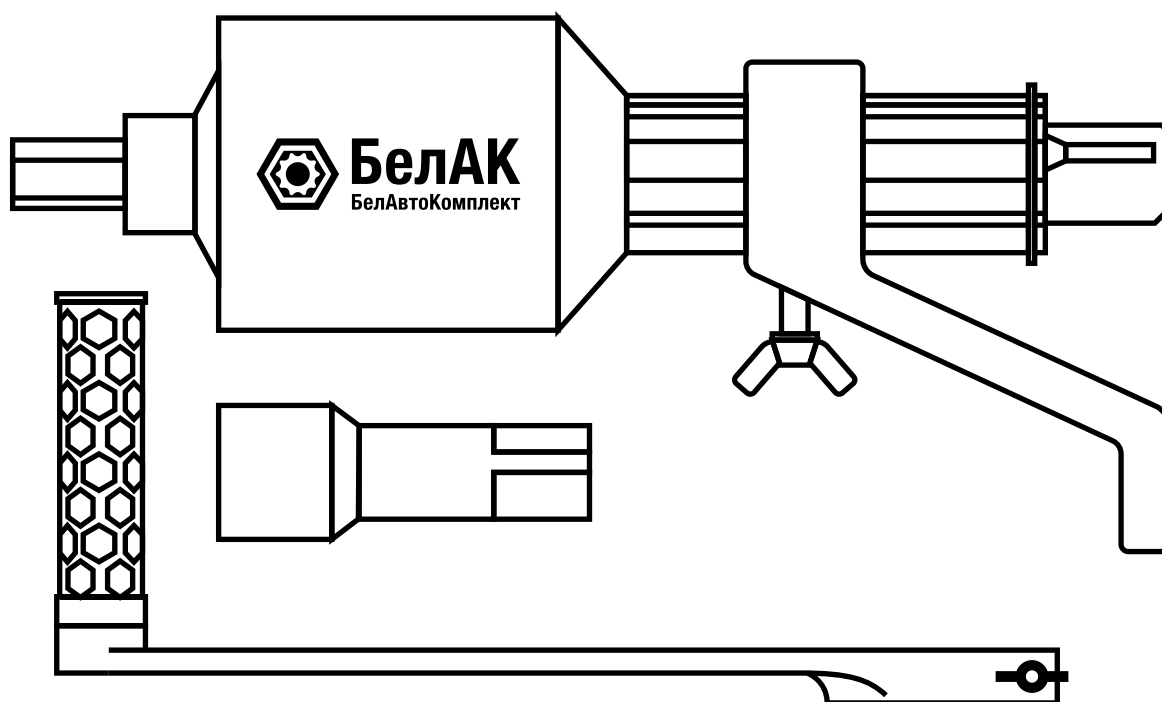


Двухскоростные механические гайковерты БЕЛАК БАК.00117 / БАК.00118 / БАК.10117 / БАК.10118

Руководство по эксплуатации



Грузовой гайковерт «БелАК» с двумя скоростными режимами обеспечивает эффективное усиление крутящего момента (до 56 раз) для удобного откручивания прочных соединений при минимальной нагрузке на руки оператора. Работает с усилением вращения и без него. Для более удобного использования гайковерт снабжен подвижной лапкой и удлинителем штока (опционально).

Перед использованием изделия внимательно прочтите данное руководство.

Содержание

I. Устройство и принцип работы	3
II. Таблица технических характеристик 2-х скоростных гайковертов	3
III. Устройство и технические характеристики	3
IV. Правила пользования и меры предосторожности	4
V. Регламент технического обслуживания	5

I. УСТРОЙСТВО И ПРИНЦИП РАБОТЫ

Переключатель скорости вращения применяется для изменения значения передаточного числа усилителя крутящего момента. Смена режимов работы осуществляется посредством вытягивания наружу или вдавливания внутрь переключателя.

В положении «низкая скорость» развивается максимальное значение крутящего момента, значение передаточного числа составляет 1:56, нагрузка на вороток до 25 кг. Применяется для срыва и окончательной затяжки колесных гаек.

В положении «максимальная скорость» передаточное число составляет 1:3,8. Применяется для предварительного закручивания гаек перед окончательной затяжкой или для быстрого откручивания.

II. ТАБЛИЦА ТЕХНИЧЕСКИХ ХАРАКТЕРИСТИК 2-Х СКОРОСТНЫХ ГАЙКОВЕРТОВ «БЕЛАК»

Артикул	Название	Квадрат	Передаточное число	Материал	Подшипники	Крутящий момент	Комплектация	Вес комплекта, кг
БАК.00117	Гайковёрт х-скоростной 32х33	1"(25 мм.)		Литой чугун / легированная сталь	нет (втулки)	3000 Н/м.	Гайковёрт; головки: 1" х32, 1" х33; пластиковый кейс.	8
БАК.00118	Гайковёрт 2х-скоростной с удлинителем 32х33		Низкая скорость 1:56 Высокая скорость 1:3,8				Гайковёрт; головки: 1" х32, 1" х33; пластиковый кейс.	8,4
БАК.10117	Гайковёрт 2х-скоростной						Гайковёрт, пластиковый кейс.	7,5
БАК.10118	Гайковёрт 2х-скоростной с удлинителем						Гайковёрт, пластиковый кейс.	7,8

III. УСТРОЙСТВО И ТЕХНИЧЕСКИЕ ХАРАКТЕРИСТИКИ

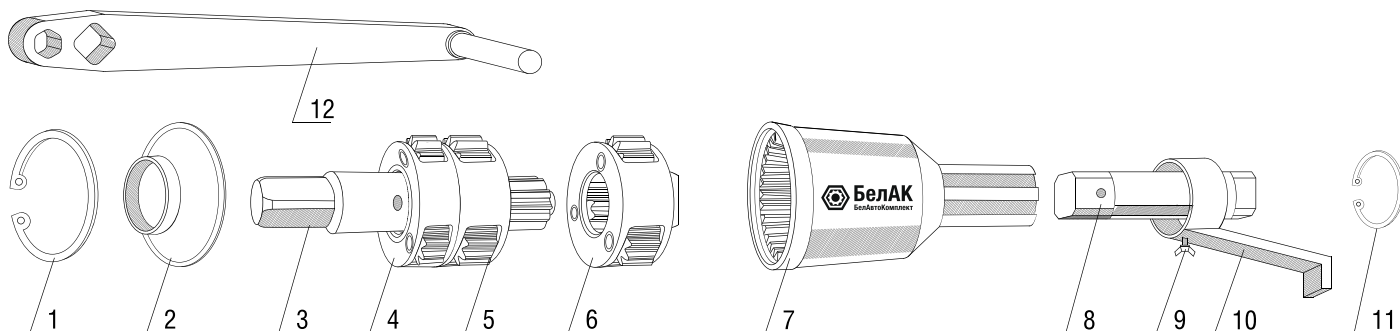


Рис.1 Гайковёрт 2-х скоростной (БАК.00117, БАК.00118, БАК.10117, БАК.10118)

1- Стопорное кольцо 2- Втулка 3- Приводной вал 4, 5, 6 – передачи планетарного редуктора 7- корпус 8-главный вал 9 - винт фиксации лапки 10- подвижная упорная лапка (рычаг) 11 – стопорное кольцо 12- приводная рукоятка

IV. ПРАВИЛА ПОЛЬЗОВАНИЯ И МЕРЫ ПРЕДОСТОРОЖНОСТИ

Гайковерты производства «БелАвтоКомплект» удобны и просты в использовании. Перед началом работы внимательно изучите правила использования. Так вы сохраните инструмент от поломок и обезопасите себя от травм.

Перед работой внимательно осмотрите изделие. Убедитесь, что на нем отсутствуют повреждения, трещины и сколы. Убедитесь, что все части изделия надежно собраны.

Установка / Снятие колеса с помощью двухскоростного гайковерта «БелАК»

Чтобы открутить гайку крепления диска колеса, выполняйте следующие действия:

- 1) установите усилитель крутящего момента с присоединенной головкой (при необходимости, с установленным удлинителем и головкой);
- 2) Установить переключатель скорости в положение «низкая скорость» (вытянуть переключатель наружу);
- 3) Вращение ручки производить ПРОТИВ часовой стрелки до срыва колесной гайки (уменьшения усилия на вороток);
- 4) Установить переключатель скорости вращения в положение «высокая скорость» (вдавить переключатель внутрь).
- 5) Продолжить вращение ручки в том же направлении до полного откручивания гайки.

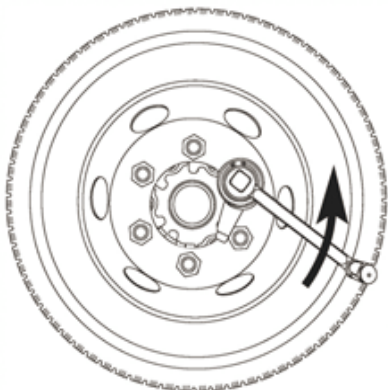
Чтобы закрутить гайку, необходимо:

- 1) Установить усилитель крутящего момента с присоединительной торцевой головкой (при необходимости, с удлинителем и торцевой головкой);
- 2) Установить переключатель скорости вращения в положение «высокая скорость» (вдавить переключатель внутрь);
- 3) Вращать ручку ПО часовой стрелке до ощутимого увеличения усилия на вороток;
- 4) Установить переключатель скорости в положение «низкая скорость» (вытянуть его наружу);
- 5) Продолжить вращение ручки в том же направлении до полной затяжки колесной гайки.

ВНИМАНИЕ!!!

- Закручивая гайку на колесе, запрещается давить с усилием более 100 Н*м. Если рукоятка не поворачивается более чем на полкруга, она затянута полностью. Превышение допустимой нагрузки может повредить как гайку, так и гайковерт.
- Не используйте в качестве ударного инструмента!
- Не прикручивайте дополнительные элементы к гайковерту или рукоятке, чтобы придать большее усилие.
- Особое внимание: Если вы приложили значительное усилие, но до сих пор не можете открутить гайку, требуется проверить правильность направления кручения.
- При переключении скоростей будьте внимательны. Необходимо точное попадание шестерней в пазы. Производите переключение аккуратно и приступайте к работе только когда уверены что попали в скорость.
- Гайковёрт должен крутиться легко без заедания и чрезмерного усилия.

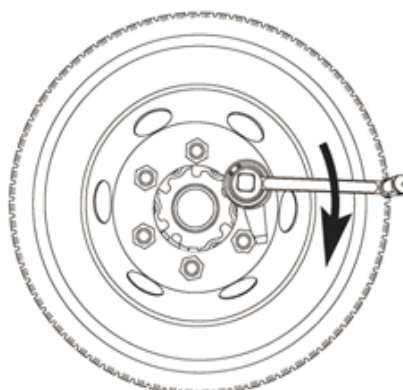
Снятие колеса



Установите гайковерт с присоединительной головкой и зафиксируйте его положение с помощью рычага. Откручивание гайки крепления диска колеса производить вращением ручки ПРОТИВ часовой стрелки на низкой скорости.

При снижении усилия откручивания гайки использовать переключатель скорости и быстро отвернуть гайку.

Установка колеса



Для закручивания гайки установите гайковерт с присоединительной головкой и зафиксируйте его положение с помощью рычага. Закручивание гайки крепления диска производить вращением ручки ПО часовой стрелке на высокой скорости. Когда усилие на рукоятке станет значительным, используйте переключатель скорости и окончательно затяните гайку на низкой скорости.

V. РЕГЛАМЕНТ ТЕХНИЧЕСКОГО ОБСЛУЖИВАНИЯ

Устройство не требует какого-либо специфического обслуживания. Следует обращаться с инструментом аккуратно и бережно. Не допускать попадания влаги и посторонних загрязнителей внутрь корпуса через технологические зазоры.

ВНИМАНИЕ!!!

Основной рабочий вал жестко не закреплен в корпусе. Будьте внимательны и осторожны при работе. Не опускайте гайковерт валом вниз. Он может выпасть и травмировать вас, либо повредить ваше имущество. Не допускайте падения вала в грязь или воду. Если избежать выпадения вала не удалось, перед вставкой его на место обязательно протрите его от влаги и загрязнения ветошью и заложите небольшое количество (2-4 гр.) консистентной смазки внутрь корпуса, после чего поместите вал на место.

ПРЕТЕНЗИИ ПО КАЧЕСТВУ ПРИНИМАЮТСЯ
ПО МЕСТУ ПРИОБРЕТЕНИЯ ТОВАРА, ЛИБО:

ООО «БелАК-Рус»
г. Санкт-Петербург, Старо-Петергофский проспект,
дом 24, корпус 6, литер «А»

Тел. +7 (812) 383-99-02
E-mail: info@belak.ru

WWW.BELAK.RU

Сделано в КНР
Гарантия: 6 мес.*

ГАРАНТИЙНЫЙ ТАЛОН:

*Гарантия не распространяется на повреждения, вызванные несчастным случаем, неправильным использо-
ванием или неправильной установкой.

Наименование продавца _____

Дата продажи _____

Подпись продавца _____

Штамп продавца _____

*обязательно заполнение информации в гарантийном талоне