

Выключатели предназначены для включения сигнальных ламп **стоп-сигналов** и сигналов управления двигателем.

Switches are intended to commutate warning lamp of the **break light** and engine control signal.

Серия 21.3720

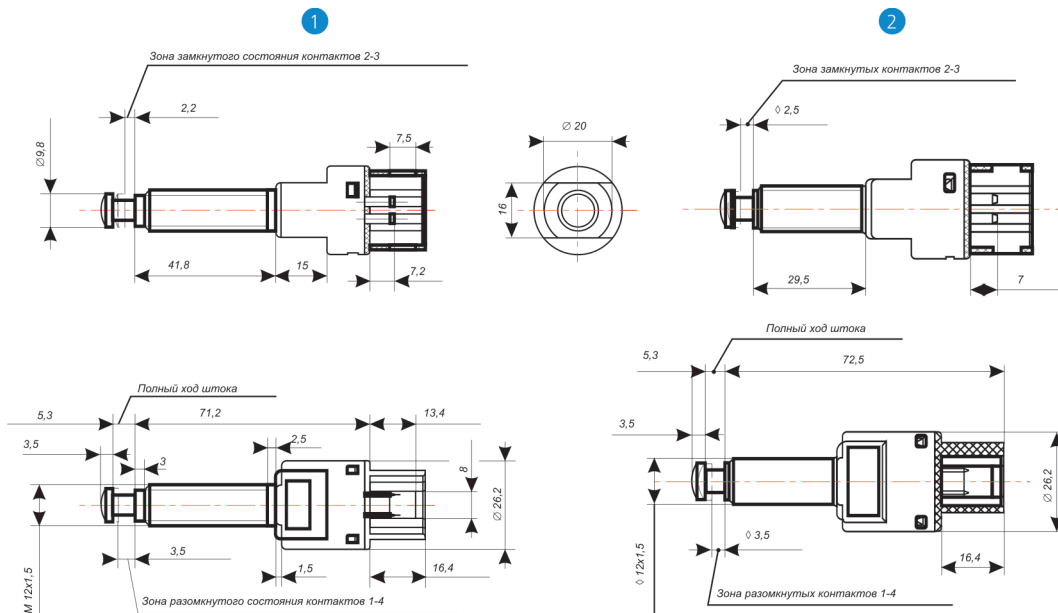
Series 21.3720



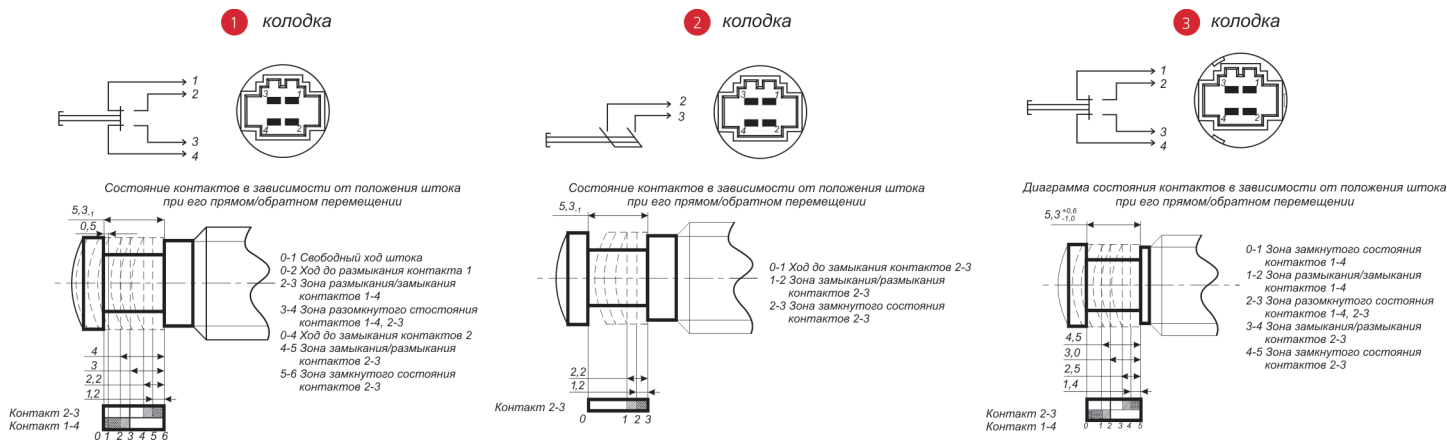
Подключение: колодка AMP C-97-5251-4
Connection: socket AMP C-97-5251-4

Применяемость: легковые автомобили ВАЗ, УАЗ и ГАЗ
Application: VAZ, UAZ and GAZ cars

Способ крепления: гайка M12
Fastening technique: nut M12



Электрическая схема/Electrical diagram



Обозначение Designation	Электрическая схема Electrical diagram	Тип корпуса Case	Номинальное напряжение, В Rated voltage, V	Номинальный ток (контакты 1-4), А Rated current (contacts 1-4), A	Номинальный ток (контакты 2-3), А Rated current (contacts 2-3), A	Режим работы Operation mode	Падение напряжения, мВ/А Voltage drop, mV/A	Масса, кг Mass, kg	Степень защиты Level of protection
21.3720	1	1	12	12	От 0,01 до 5	S1	< 10	0,025	IP4X
21.3720-01	2	1	12	12	От 0,01 до 5	S1	< 10	0,023	IP4X
21.3720-02 с гайкой	1	1	12	12	От 0,01 до 5	S1	< 10	0,025	IP4X
21.3720-03 с гайкой	2	1	12	12	От 0,01 до 5	S1	< 10	0,023	IP4X
211.3720	3	2	12	12	От 0,01 до 5	S1	< 10	0,02	IP4X