

Выключатели предназначены для коммутации различных электропотребителей автомобиля.

Switches are intended to control electric circuits of **various consumers**.

Серия 991.3710-999.3710

Series 991.3710-999.3710

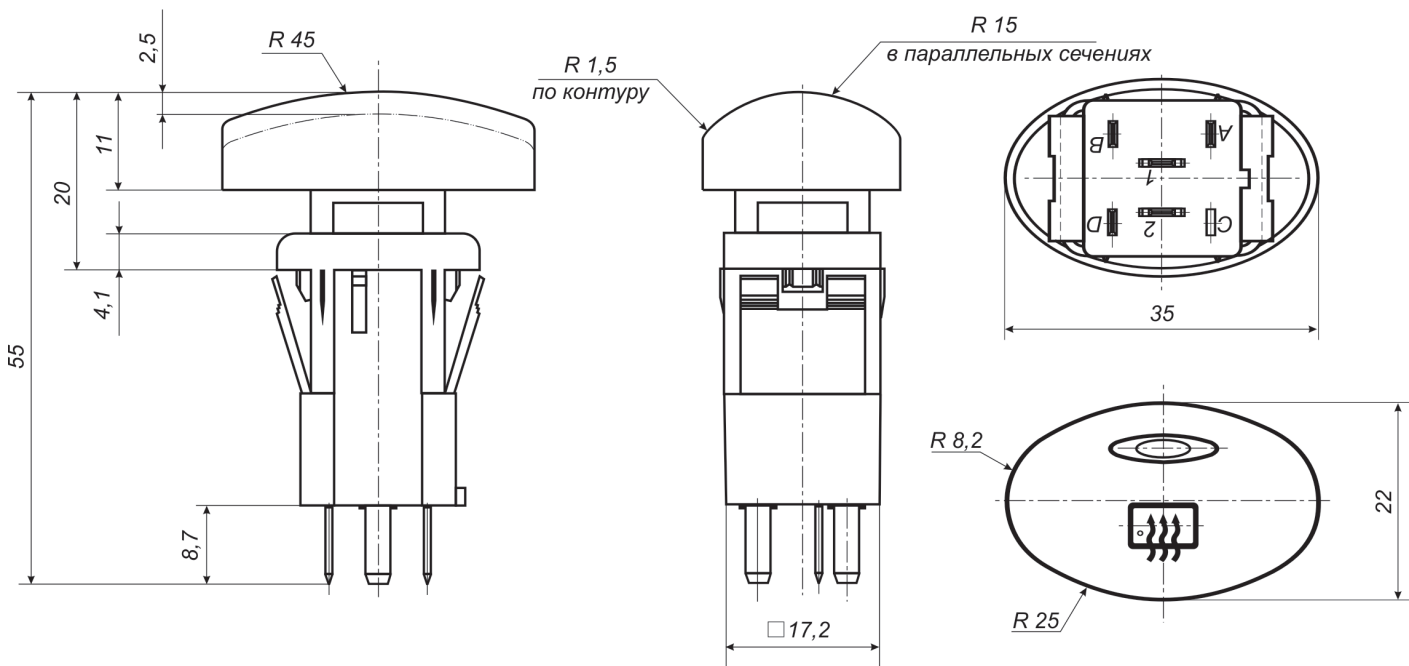
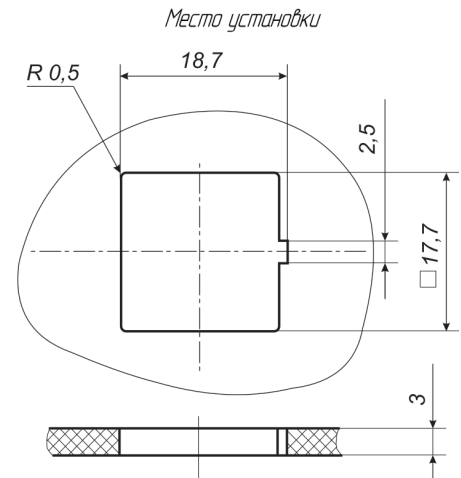
991.3710



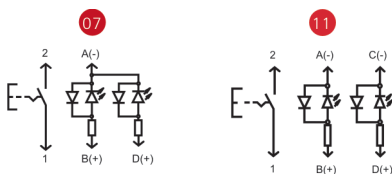
Масса не более 0,014 кг
Mass not more than 0,014 kg

Подключение:
колодка 2114-3724564
Connection:
socket 2114-3724564

Применяемость:
Lada Калина (1117, 1118, 1119)
Application:
Lada Kalina (1117, 1118, 1119)



Электрическая схема/Electrical diagram



Расшифровка обозначения изделия



Номинальное напряжение, В Nominal voltage, V	Ток коммутации, А Commutation current, A			Режим работы Operation mode	Усилие переключения, Н Steering effort of throw-back, N	Степень защиты Level of protection	Сопротивление изоляции, МОм Insulance, MOhm	Электрическая прочность изоляции, В Insulating strength, V	Цвет Color		
	Активная нагрузка Active	Индуктивная нагрузка Inductive	Ламповая нагрузка Lamp						Кнопка Button	Подсветка символа Symbol backlight	Подсветка сигнализатора Controlling assembly backlight
12	-	0,25	< 8	S1, S2	6±2	IP4X	> 10	> 1000	Чёрный ■	Светло-зелёный ■	Жёлтый ■