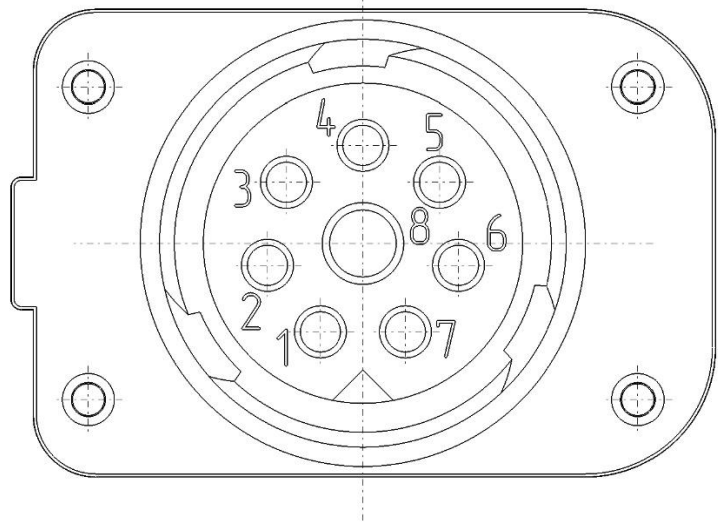


Схема подключения



Контакт	Цель	Источник света
1	Ближний свет	Лампа категории H7
2	Дальний свет	Лампа категории H1
3	Подфарник	НИС 1
4	Указатель поворота	НИС 2
5	Дневной ходовой огонь	НИС 1
6	"+" электрокорректора	
7	Управление электрокорректором	
8	Масса блок-фары	

Паспорт

441.3775000 ПС

Блок-фары для автомобилей КАМАЗ

441.3775000 – левая / 44.3775000 – правая

ТУ-4573-008-75365669-2012

Изготовитель: ООО "Стекло-сервис".

243140, Брянская область, г. Клинцы, ул. Ногина д. 55

1. Основные сведения и технические характеристики

1.1 Блок-фары ближнего и дальнего света, сгруппированные с дневным ходовым огнем, подфарником и передним указателем поворота предназначены для установки автомобиля КАМАЗ.

Фары выполняют следующие функции:

- ближний свет
- дальний свет
- дневной ходовой огонь
- передний указатель поворота
- подфарник.

1.2 Номинальное напряжение – 24В.

1.3 Номинальная мощность:

Ближний свет (лампа Н7) – 70 Вт.

Дальний свет (лампа Н1) – 70 Вт.

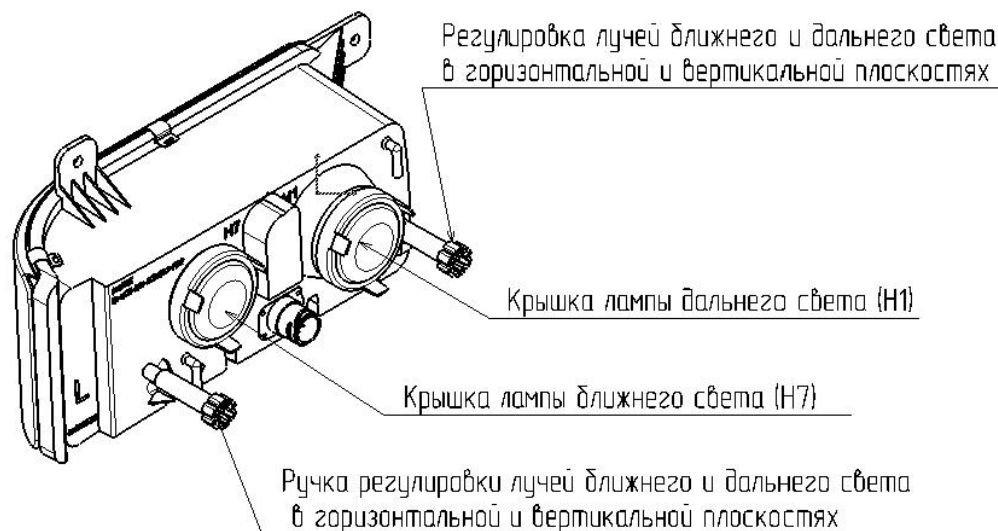
Указатель поворота – 3,6 Вт.

Подфарник – 1,2 Вт.

Дневной ходовой огонь – 4,8 Вт.

1.4 Масса фары – не более 1,8 кг.

1.5 Габаритные размеры – 428x211x248 мм.



2. Комплектность

- блок-фара 441.3775000 (левая) или блок-фара 44.3775000 (правая) - 1 шт.
- паспорт - 1 шт.

3. Свидетельство о приёмке

Блок фара 441.3775000 (левая) / 44.3775000 (правая) соответствует требованиям ТУ-4573-008-75365669-2012 и признана годной для эксплуатации.

Дата выпуска

Штамп приёмки ОТК

4. Правила хранения

Хранение фар в части воздействия климатических факторов внешней среды должно соответствовать условиям хранения 2(С) по ГОСТ 15150.

5. Гарантии изготовителя

Изготовитель гарантирует соответствие фар требованиям ТУ-4573-008-75365669-2012 при соблюдении условий эксплуатации, хранения, монтажа и транспортирования. Гарантийный срок эксплуатации фар – 1 год. Гарантийный срок эксплуатации на лампы накаливания не распространяется. Гарантийный срок хранения изделия – два года с даты изготовления.

6. Заметки по эксплуатации

Блок-фары предназначены для установки на автомобили КАМАЗ с 2009 года выпуска. На автомобилях КАМАЗ с 2009 года выпуска по первую половину 2016 года выпуска фары можно устанавливать с дополнительной доработкой электропроводки автомобиля с дополнительной комплектацией. Дополнительная комплектация и инструкция по установке фар на автомобили КАМАЗ с 2009 года выпуска по первую половину 2016 года выпуска поставляется отдельно. На автомобилях КАМАЗ, начиная со второй половины 2016 года выпуска фары устанавливаются без доработки.