

Таблица 1

Обозначение	Условное обозначение
112.10.30.3711.00.000-02	112.10.30.3711-02
112.10.30.3711.00.000-03	112.10.30.3711-03

Таблица 2

Контакт	Цель	Категория лампы (мощность)	Тип лампы ГОСТ 2023.1
1	Ближний свет	H1 (70W)	АКГ 24-70-2
2	Дальний свет	H1 (70W)	АКГ 24-70-2
3	Подфарник	R5W (5W)	А 24-5-1
4	Указатель поворота	PY21W (21W)	-
5	Дневной ходовой огонь	P21W (21W)	А 24-21-3
6	-	-	-
7	Электромеханический корректор фар	-	-
8	Масса блок-фары	-	-

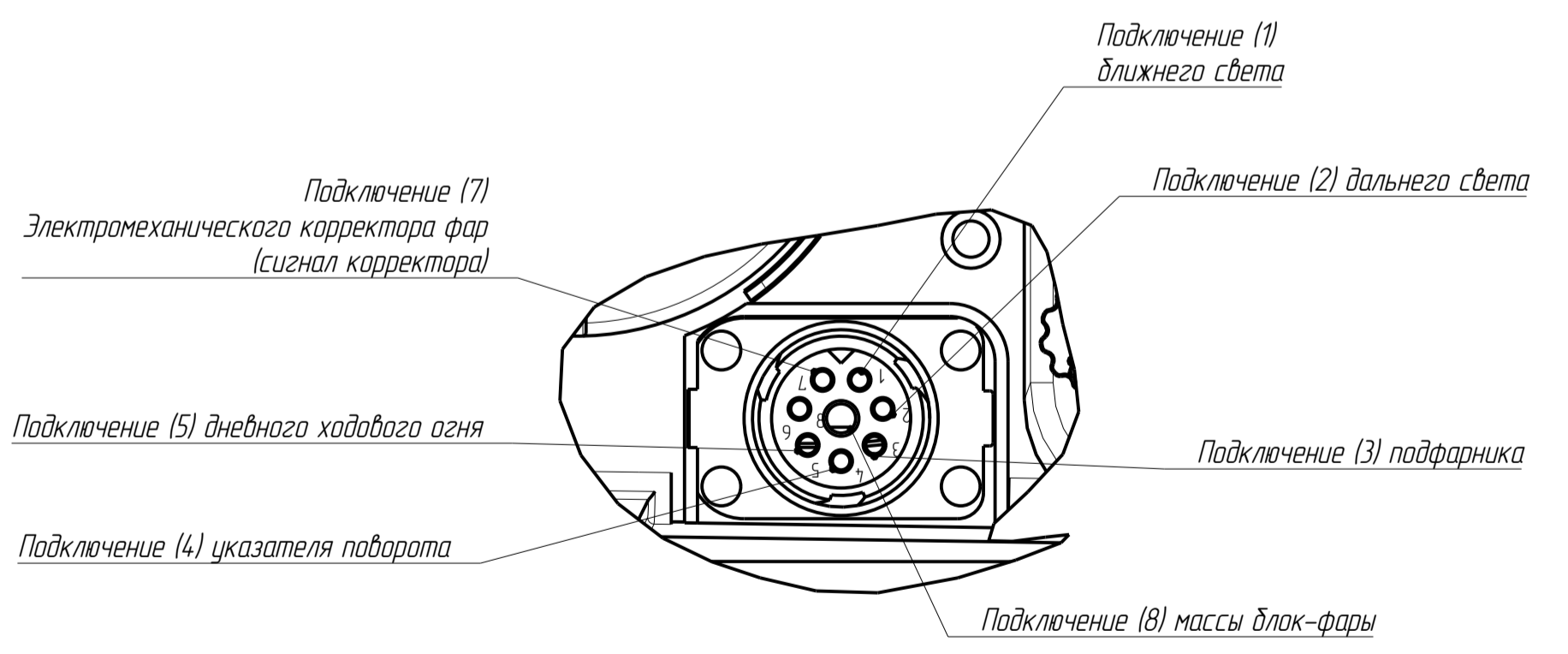
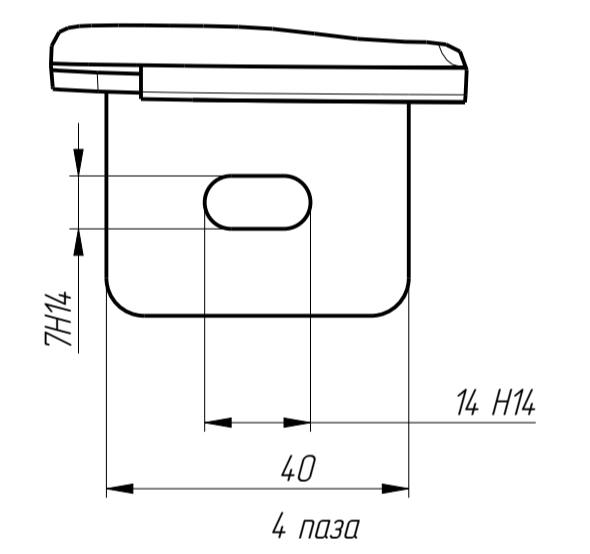
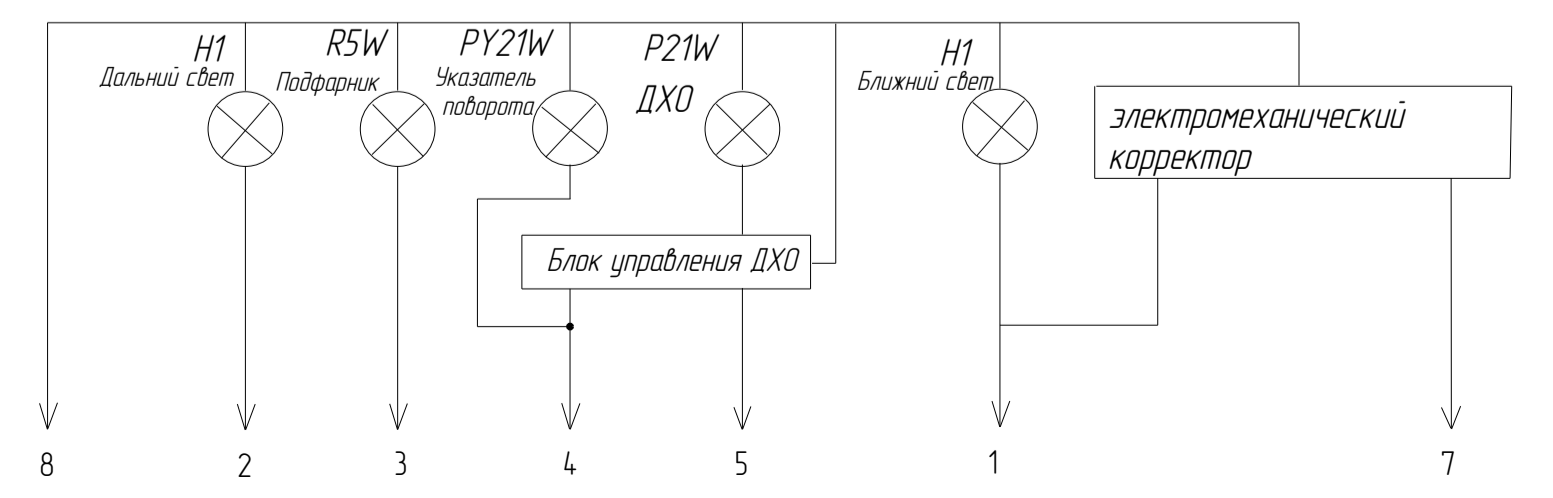


Схема электрическая принципиальная



1. Подключение к электрической цепи автотранспортного средства при помощи колодки 9800681 или 9800682 фирмы Schletter;
2. Блок-фара предназначена для использования на дорогах с левосторонним движением;
3. Управление коррекцией ближнего света с помощью электромеханического корректора;
4. Напряжение питания блок-фары 24 В;