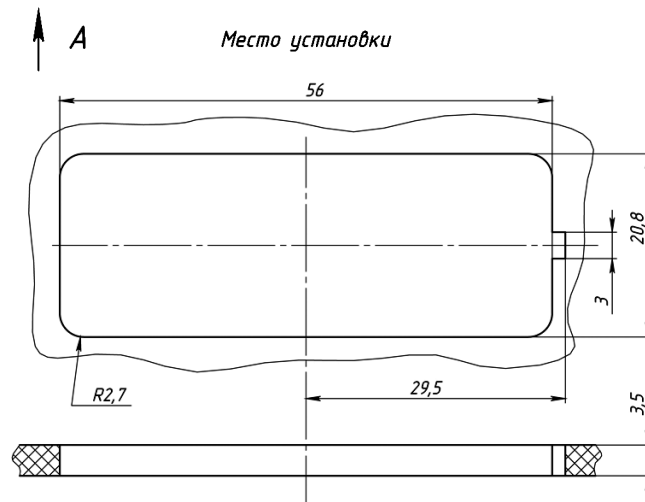
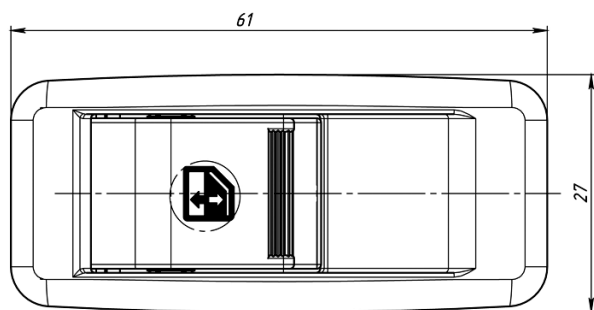
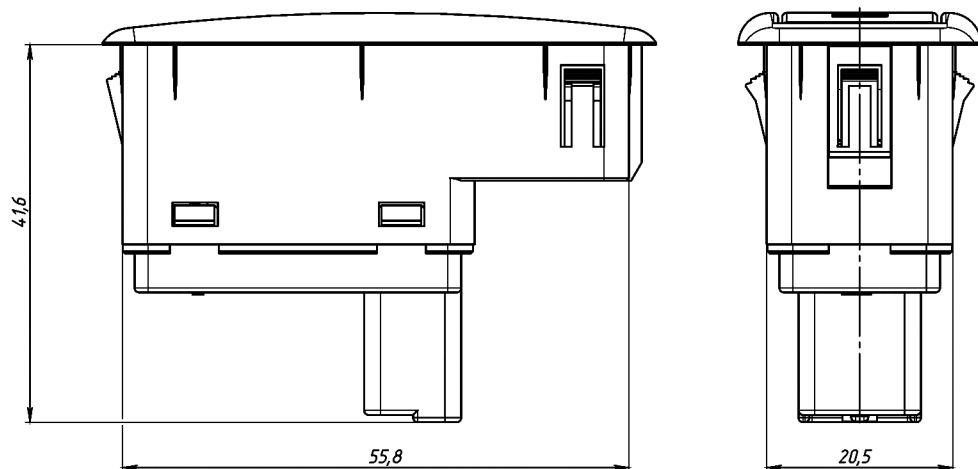


Переключатели стеклоподъемников предназначены для управления моторедуктором стеклоподъемника.

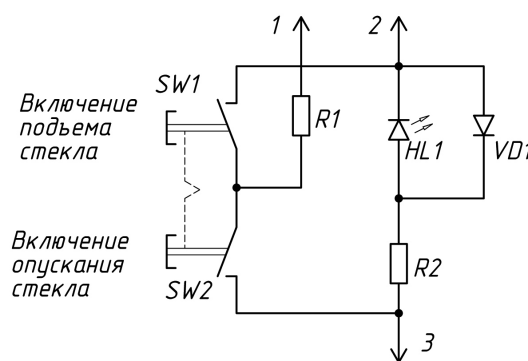
Window switches are intended to control gear motor of window switches.

511.3769

511.3769



Электрическая схема/Electrical diagram



Масса не более 0,015 кг
 Mass not more than 0,015 kg
Применяемость: Lada Гранта (2190), Lada Калина FL (2192, 2194)
Application: Lada Granta (2190), Lada Kalina FL (2192, 2194)
Подключение: колодка AMP 174966-2
Connection: socket AMP 174966-2

Обозначение изделия Designation	Номинальное напряжение, В Nominal voltage, V	Ток коммутации, А Commutation current, A	Режим работы Operation mode	Момент переключения, Н*см Shift point, N*cm	Степень защиты Protection	Сопротивление изоляции, МОм Insulance, MOhm	Цвет Color		
							Видовые поверхности Visual surfaces	Символ Symbol	Подсветка символа Symbol backlight
511.3769	12	0,001...0,05	S2	2,5...4,0	IP53	10	Чёрный ■	Белый □	Светло-зелёный ■