

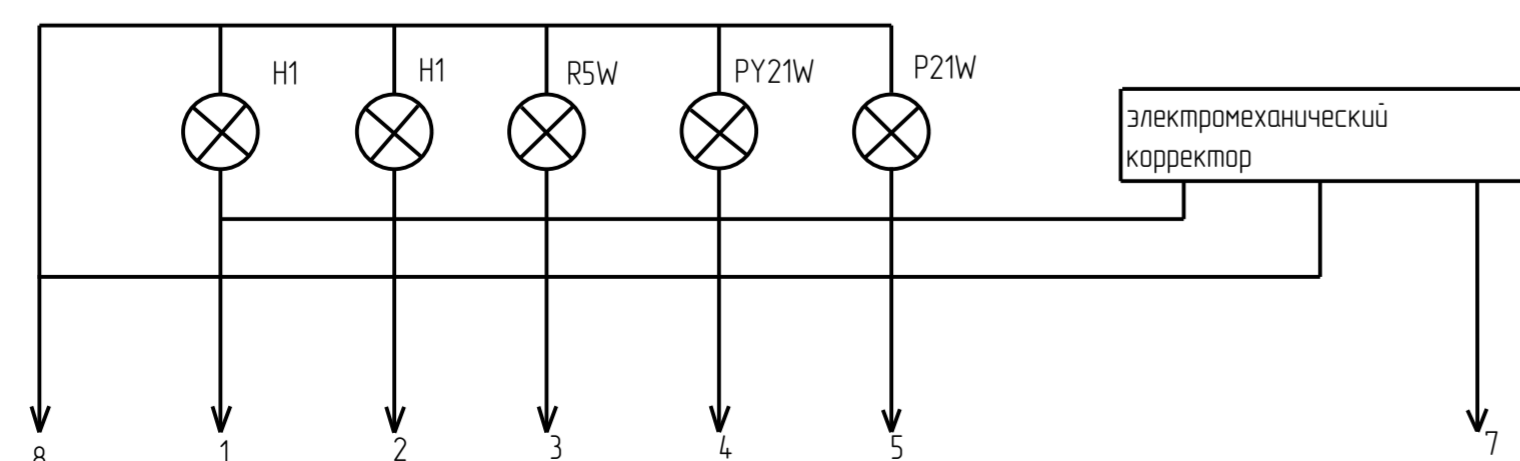
Таблица 1

Обозначение	Условное обозначение
112.10.30.371100.000	112.10.30.3711
112.10.30.371100.000-01	112.10.30.3711-01

Таблица 2

Контакт	Цель	Категория лампы (мощность)	Тип лампы ГОСТ 2023.1
1	Ближний свет	H1 (70W)	АКГ 24-70-2
2	Дальний свет	H1 (70W)	АКГ 24-70-2
3	Поворотник	R5W (5W)	A 24-5-1
4	Указатель поворота	PY21W (21W)	-
5	Дневной ходовой огонь	P21W (21W)	A 24-21-3
6	-	-	-
7	Электромеханический корректор фар	n.7	-
8	Масса блок-фары	-	-

Схема электрическая



1 Подключение к электрической цепи автотранспортного средства при помощи колодки 9800681 или 9800682 фирмы Schlemmer.
 2 Управление коррекцией ближнего света с помощью электромеханического корректора фирмы "HONGCHANG" Китай.
 3 Напряжение питания блок-фары 24 В.