

**ПРОИЗВОДИТЕЛЬ**

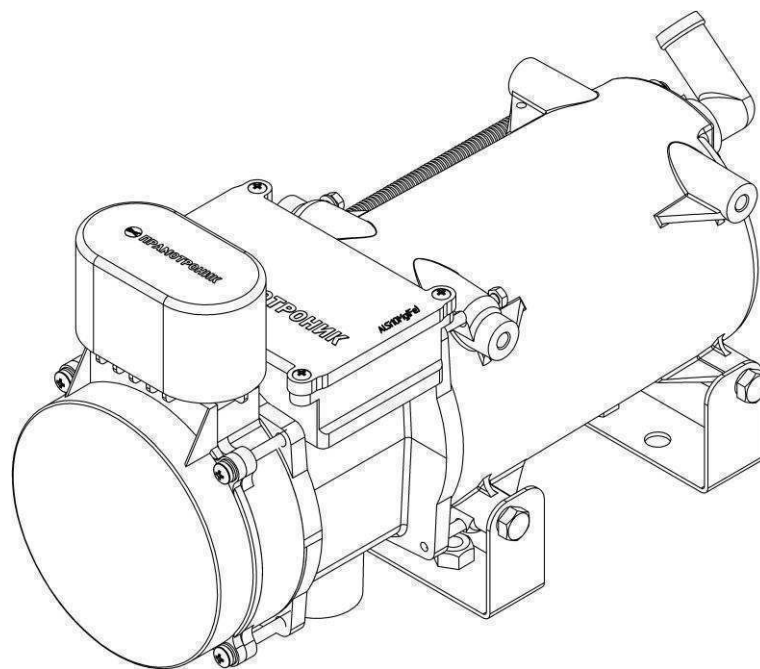
АО «Элтра-Термо»  
Россия 172387, Тверская обл.,  
г. Ржев, Зеленый переулок, д. 7  
Т/ф (48232) 6-72-93  
E-mail: [termo@termo.pramotronic.ru](mailto:termo@termo.pramotronic.ru)  
[www.pramotronic.ru](http://www.pramotronic.ru)

**Независимые жидкостные  
подогреватели-отопители**

**Stream 90**

**Stream 120**

**Stream 160**



## Содержание

<b>1 Введение .....</b>	<b>3</b>
<b>2 Технические характеристики .....</b>	<b>3</b>
<b>3 Требования безопасности и предупреждения .....</b>	<b>5</b>
<b>4 Устройство и работа .....</b>	<b>5</b>
<b>5 Требования к монтажу элементов и узлов .....</b>	<b>11</b>
<b>6 Проверка отопителя после монтажа .....</b>	<b>15</b>
<b>7 Рекомендации.....</b>	<b>16</b>
<b>8 Техническое обслуживание .....</b>	<b>17</b>
<b>9 Возможные неисправности, их причины и методы их устранения .....</b>	<b>17</b>
<b>10 Транспортировка и хранение .....</b>	<b>19</b>

## 1 Введение

Настоящее руководство по эксплуатации (РЭ) предназначено для изучения устройства, работы, монтажа и правильной эксплуатации подогревателя-отопителя «Прамотроник Stream 90», «Прамотроник Stream 120» и «Прамотроник Stream 160» (далее по тексту отопитель).

Отопитель серии Stream – дизельный, с номинальным напряжением питания 24В, предназначен для предпускового нагрева и автоматического поддержания теплового режима дизельного двигателя с жидкостным охлаждением грузовых автомобилей всех марок, а также отопления и автоматического поддержания температуры в кабине (салоне) автотранспортного средства, автобусах, стационарных помещениях при температуре окружающего воздуха до  $-50\text{ }^{\circ}\text{C}$ .

Надежная работа отопителя и длительный срок его эксплуатации могут быть обеспечены только при соблюдении всех правил и рекомендаций, изложенных в данном руководстве.

В руководстве могут быть не отражены незначительные конструктивные изменения, внесенные предприятием изготовителем после подписания к печати данного РЭ.

Пример записи обозначения отопителя при заказе и в документах другой продукции:

Подогреватель-отопитель «Прамотроник Stream 160»

## 2 Технические характеристики

Характеристики приведенные в таблице 1 даны при температуре окружающего воздуха  $+20\text{ }^{\circ}\text{C}$  и номинальном напряжении. Допускаются отклонения  $\pm 10\%$ .

Таблица 1

№ п/п	Параметры	Отопители «Прамотроник»		
		Stream 90	Stream 120	Stream 160
1	2	3	4	5
2	Напряжение питания, В	24	24	24
3	Применяемое топливо	Дизельное топливо по ГОСТ 305, ГОСТ Р 52368-2005 и EN 590:2013 (В зависимости от температуры окружающего воздуха)		
4	Теплоноситель	Тосол, антифриз		
5	Теплопроизводительность на режимах:			
	- полный	9	12	16
	- средний	5	7	9
	- малый	3	4	5
6	Расход топлива л/час на режимах:			
	- полный	1.1	1,46	1,95
	- средний	0.5	0,82	1,0
	- малый	0.4	0,54	0,7
7	*Потребляемая мощность Вт не более, на режимах:			
	- полный	90	110	130
	- средний	50	60	75
	- малый	30	35	40
8	Режим запуска	Ручной	Ручной	Ручной
9	Масса не более, кг	9	9	9

\*Потребляемая мощность указана без учета мощности электронасоса (помпы).

### **3 Требования безопасности и предупреждения**

3.1 Монтаж отопителя и его ремонт должен производиться организациями и лицами имеющими разрешение от производителя.

3.2 Подключение отопителя должно осуществляться по 2<sup>x</sup> проводной схеме непосредственно к аккумуляторной батарее, независимо от «массы» автомобиля.

3.3 Запрещается подключение отопителя к электрической цепи автомобиля на котором отсутствует аккумуляторная батарея.

3.4 При монтаже и демонтаже отопителя должны соблюдаться меры безопасности, предусмотренные правилами проведения работ с электрической сетью и топливной системой автомобиля.

3.5 При проведении электросварочных работ на автомобиле или ремонтных работ на отопителе необходимо отключить его от аккумуляторной батареи.

3.6 Запрещается прокладывать топливопровод внутри салона, кабины автомобиля или АТС.

3.7 Отопитель разрешается применять только для целей, указанных в настоящем руководстве по эксплуатации.

3.8 АТС и автомобиль, оборудованный отопителем, должен иметь огнетушитель.

3.9 Запрещается применять отопитель в местах где могут образовываться и скапливаться легковоспламеняемые пары, газы или большое количество пыли.

3.10 Запрещается устанавливать отопитель без искрогасителя на автомобили перевозящие взрывоопасные и легковоспламеняющиеся жидкости.

3.11 Запрещается пользоваться отопителем при стоянке автомобиля (АТС) в закрытых помещениях (гараже, мастерских и т.п.) во избежание отравления выхлопными газами.

3.12 При заправке автомобиля топливом отопитель должен быть выключен.

3.13 Во избежание коробления пластмассовых деталей, вскипания теплоносителя внутри отопителя и выхода из строя датчиков температуры, запрещается разъединять разъемы, отключать от электропитания отопитель до окончания цикла продувки.

3.14 После выключения отопителя повторное включение должно быть не ранее чем через 5÷10 секунд.

3.15 При появлении неисправностей в работе отопителя необходимо обращаться в специализированные ремонтные организации, уполномоченные заводом-изготовителем.

**3.16 При несоблюдении вышеперечисленных требований потребитель лишается прав на гарантийное обслуживание отопителя.**

## 4 Устройство и работа

4.1 Отопитель работает независимо от автомобильного двигателя.

Он является основным узлом в системе подогрева охлаждающей жидкости двигателя автотранспортного средства.

4.2 Отопитель включается в жидкостную систему охлаждения (подогрева) двигателя одновременно с дополнительным электронасосом (помпой), который создает циркуляцию охлаждающей жидкости через подогреватель, двигатель и отопитель кабины.

4.3 Топливо в отопитель подается специальным плунжерным насосом через систему заборных и нагнетающих трубопроводов.

4.4 Запуск и выключение отопителя осуществляется «вручную» с помощью пульта управления.

Питание электроэнергией осуществляется от аккумуляторной батареи автотранспортного средства и соединяется с пультом управления, электронасосом и топливным насосом соединительными жгутами. Схема электрических соединений показана на рис.1.

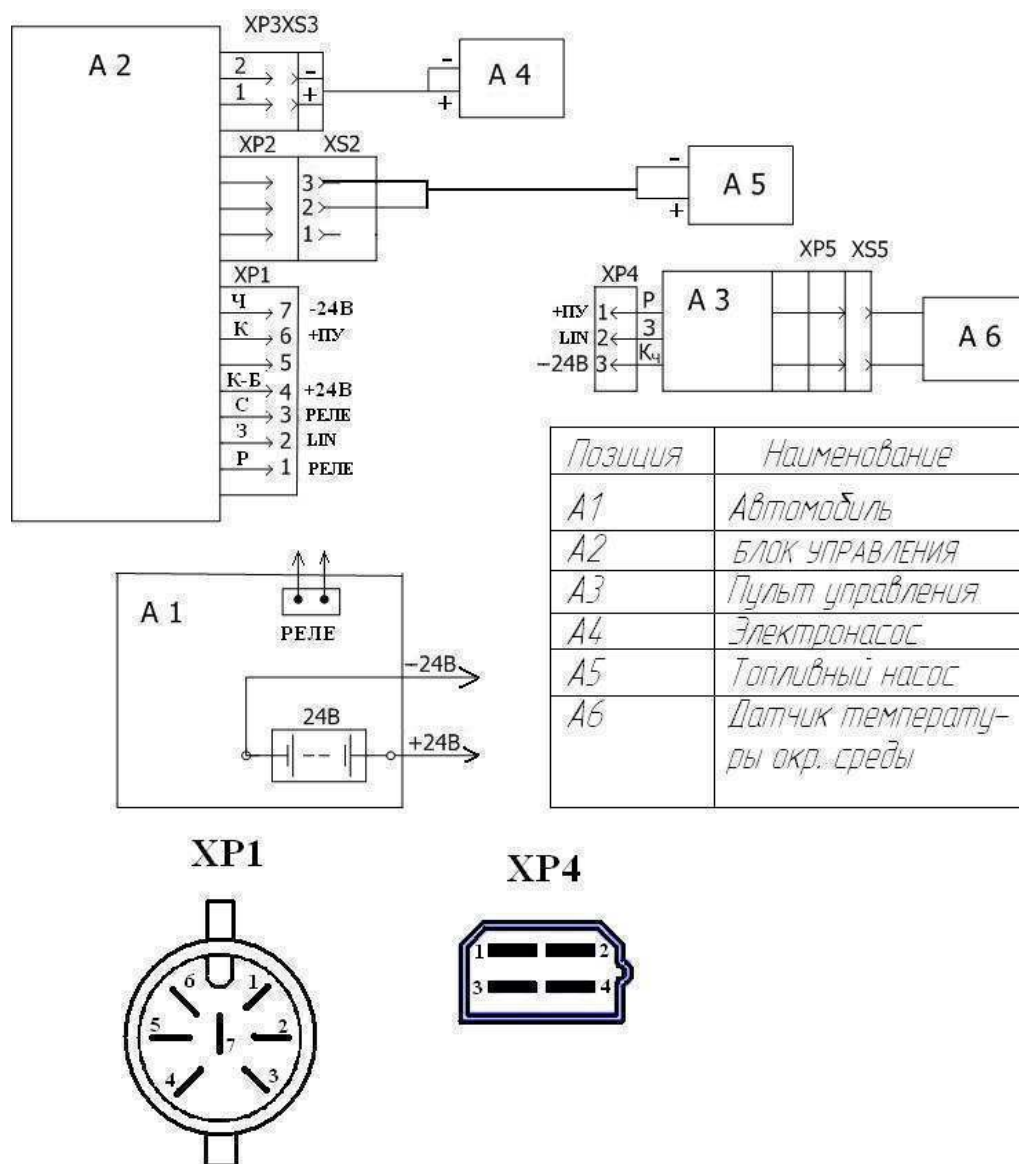


Рис.1 Схема электрических соединений отопителя

4.5 Отопитель является автономным нагревательным устройством и состоит из следующих основных узлов (рис.2):

- Корпус (поз. 1);
- Теплообменник(поз. 2);
- Нагнетатель воздуха(поз. 3);
- Блок управления(поз. 4);
- Свеча накаливания(поз. 5);
- Индикатор пламени(поз. 6);
- Датчик температуры исходящей жидкости(поз. 7).
- Датчик температуры входящей жидкости (поз. 8);

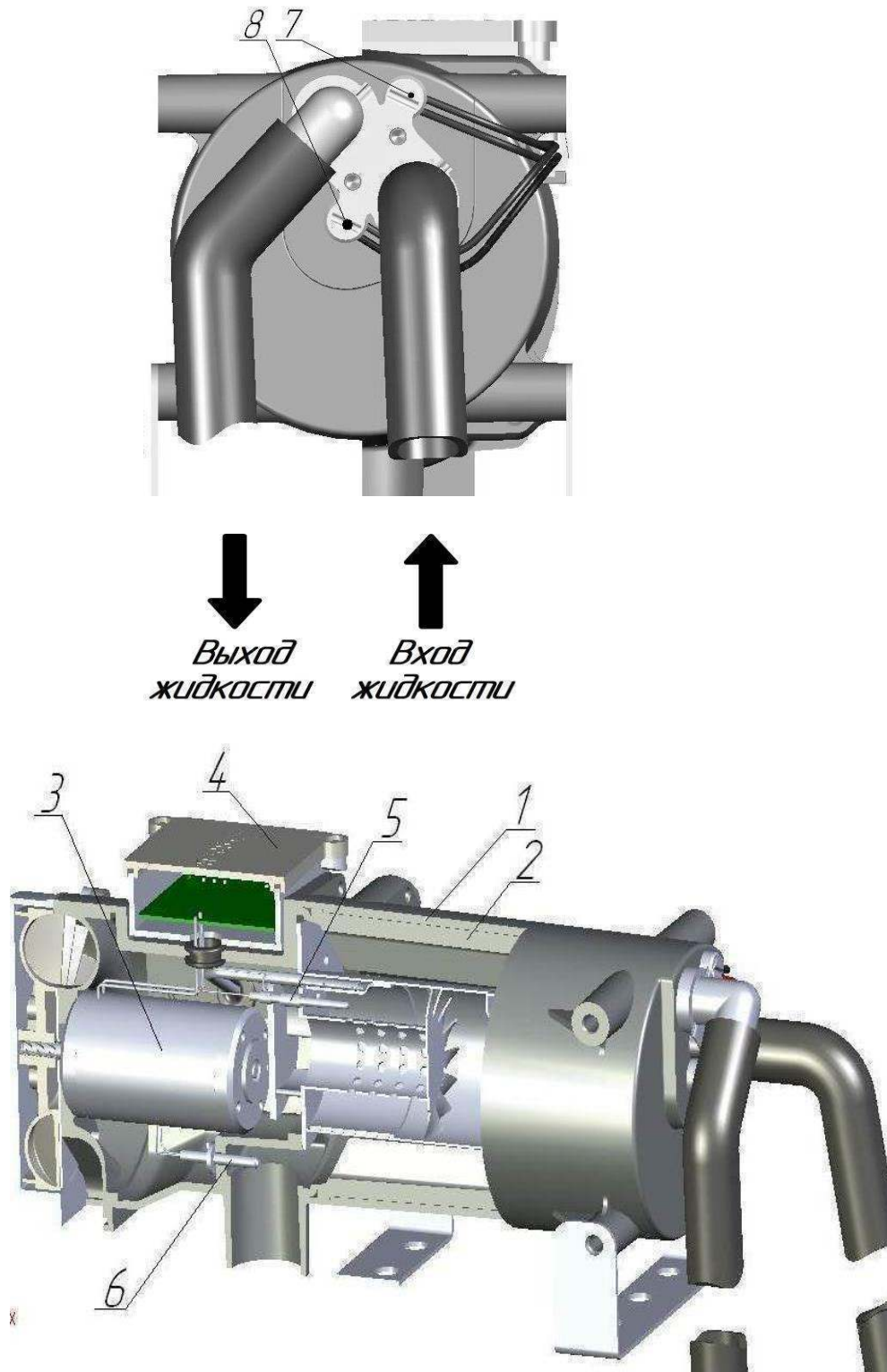


Рис. 2 Основные узлы отопителя

4.6 Источником тепла являются газы, полученные от сгорания топливной смеси в камере сгорания. Горячие газы, двигаясь между ребрами внутри теплообменника, нагревают его, а охлаждающая жидкость, которая омывает теплообменник с наружной стороны, нагревается и уносит это тепло в систему охлаждения.

4.7 Управление отопителем осуществляется пультом управления, который должен располагаться на приборной панели транспортного средства. На лицевой панели пульта введена ручка поз.1 (рис.3) потенциометра, для задания температуры воздуха внутри салона автомобиля. Температура может задаваться от  $+15^{\circ}\text{C}$  до  $+30^{\circ}\text{C}$  (одно деление на панели пульта соответствует повышению температуры на  $3^{\circ}\text{C}$ ).

Кроме этого, на лицевой панели пульта, расположены кнопка поз. 2 и кнопка поз. 3, каждая из которых предназначена для включения и выключения отопителя.

На лицевой панели пульта управления также выведены 2 светодиода (см. рис. 3) которые показывают состояние подогревателя:

- не светятся, отопитель не работает;
- светится зеленым, отопитель работает;
- мигает красным с промежутками и издает звуковой сигнал (код неисправности), отопитель не исправен.



Рис. 3 Пульт управления

4.8 После нажатия кнопки на запуск отопителя, блок управления диагностирует все элементы системы управления и их электроцепи. При исправном состоянии всех элементов блок управления начинает работу отопителя по заданной программе, при нажатии кнопки поз. 2 начинается работа отопителя по программе №1 (быстрый прогрев двигателя), а при нажатии кнопки поз. №3 по программе №2 (прогрев двигателя с возможностью обогрева салона).

Начало работы по программе №2 и №1 не имеют отличия друг от друга до выхода отопителя на средний режим работы.

В начале блок управления плавно повышает напряжение на свече накаливания, разогревается пористая структура в камере сгорания, затем подается топливо и воздух, начинается процесс горения, который контролируется блоком управления с помощью индикатора пламени. При достижении стабильного горения и достаточного сигнала от индикатора пламени, блок управления отключает свечу накаливания, и в дальнейшем процесс горения поддерживается за счет непрерывной подачи топлива и воздуха в камеру сгорания.

При работе по программе №1 блок управления выводит работу отопителя на режим «ПОЛНЫЙ», а по программе №2 на режим «СРЕДНИЙ»

4.8.1 Если по каким-либо причинам не произошел запуск отопителя, то процесс запуска отопителя автоматически повторяется. После 2-х неудачных попыток запуска происходит автоматическое выключение. На пульте управления загорается красный светодиод в виде повторяющихся миганий через паузу и звуковой сигнал, которые показывают, что попытки запуска исчерпаны «код №2».

Блок управления в это время осуществляет продувку камеры сгорания в течение 5 минут. Такая продувка осуществляется при возникновении любой неисправности отопителя. После окончания продувки отключается электронасос. Код неисправности высвечивается и сигнализирует в течение 10 минут.

Код неисправности можно снять кнопкой соответствующей программы, путем нажатия и удерживания ее в нажатом состоянии в течение 5 секунд.

4.9 При нажатии кнопки поз.2 отопитель будет работать по программе №1, которая предусматривает быструю подготовку (подогрев) двигателя к запуску, т.е. подогреватель выходит на режим «полный» и на этом режиме нагревает жидкость до температуры +70 °С, а затем переходит на режим работы средний и доводит температуру охлаждающей жидкости до +75 °С, после этого переходит на режим «малый» и продолжает нагревать жидкость до температуры +80 °С. При достижении температуры в +80 °С отопитель переходит в режим ожидания, т.е. камера сгорания выключается, а электронасос продолжает работать.

Режим «ожидания» продолжается до снижения температуры охлаждающей жидкости до температуры +55 °С, при этой температуре блок управления запускает отопитель и обрабатывает программу №1 вновь.

Отопитель может быть выключен в любой момент работы повторным нажатием кнопки поз. 2, или перевести работу отопителя на программу №2 нажатием кнопки поз. 3.

При работе программы №2 блок управления замеряет температуру входящей жидкости в отопитель, а при достижении этой температуры +40 °С включает вентилятор отопителя кабины, начинается нагрев воздуха в кабине и поддержания температуры воздуха, которая задана на пульте управления. Блок управления совместно

с пультом управления автоматически поддерживает заданную температуру в кабине автомобиля. Температура в кабине автомобиля замеряется выносным датчиком температуры, который должен устанавливаться в месте, где необходимо поддерживать заданную температуру, при этом датчик должен хорошо обдуваться воздухом. Регулировка температуры осуществляется включением и выключением вентилятора отопителя кабины.

Работая на «среднем» режиме, отопитель нагревает охлаждающую жидкость до +60 °С и переходит на «малый» режим работы и далее нагрев жидкость до +70 °С переходит в режим ожидания, камера сгорания отключается, работает только электронасос (помпа). При этом режиме температура охлаждающей жидкости снижается до +40 °С.

При достижении температуры +40 °С, блок управления включает отопитель и вновь отработывается программа №2.

4.10 Работа отопителя по пункту 4.9 может отличаться от описанной.

Это отличие может возникнуть при очень низких минусовых температурах (-40 °С), при сильном обдуве двигателя и кабины ветром при температурах (-30°С ÷ -40 °С) или отопление помещений большого объема, т.е. в этих случаях будет отводиться в окружающее пространство большое количество тепла.

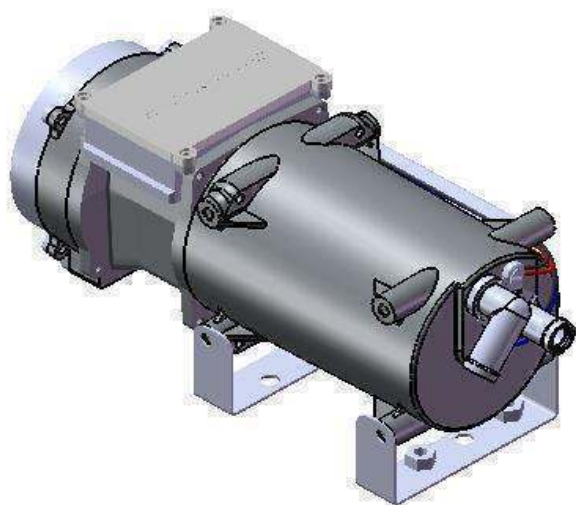
Отопитель может работать по программе №1 на режиме «**ПОЛНЫЙ**» и не достичь заданной температуры охлаждающей жидкости +70 °С, отопитель будет работать на этом режиме до момента когда подводимое тепло превысит отводимое. При этом состоянии начнется повышение температуры охлаждающей жидкости и при достижении +70 °С, отопитель перейдет на режим работы «**СРЕДНИЙ**», в этом случае температура охлаждающей жидкости может снижаться до температуры +65 °С. При этой температуре блок управления выведет отопитель на режим работы «**ПОЛНЫЙ**», если температура охлаждающей жидкости будет повышаться и отопитель нагреет охлаждающую жидкость до +75 °С, отопитель перейдет на режим работы «**МАЛЫЙ**». Если температура охлаждающей жидкости будет снижаться, то при снижении до +70 °С блок управления переведет отопитель на режим работы «**СРЕДНИЙ**».

При работе отопителя по программе №2 может также возникнуть ситуация, отличающаяся от описанной в п. 4.9, а именно отопитель может работать на режиме «**СРЕДНИЙ**» и не достичь температуры +60 °С, или достигнув температуру +60 °С и перейдя на режим «**МАЛЫЙ**» температура охлаждающей жидкости будет снижаться до +55 °С, при этой температуре блок управления переведет работу отопителя на режим «**СРЕДНИЙ**».

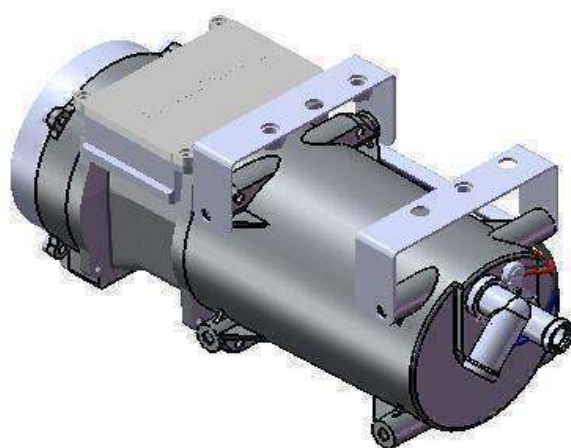
## 5 Требования к монтажу элементов и узлов

5.1 Отопитель монтируется с учетом его рабочего положения.

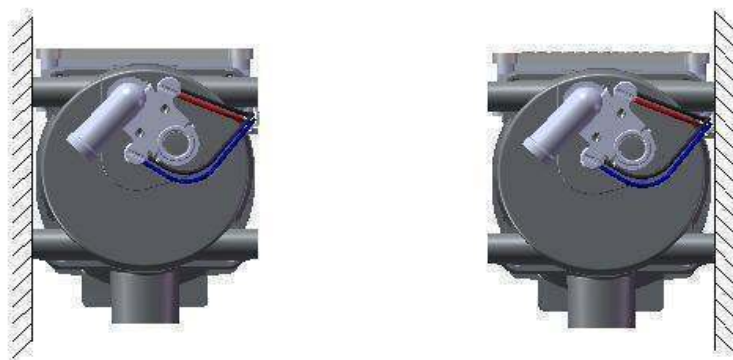
5.2 Отопитель должен монтироваться вне салона (кабины) автомобиля, в горизонтальном положении, блок управления сверху. Допустимые отклонения от горизонтальной и вертикальной оси  $\pm 10^\circ$ . Отопитель может закрепляться с двух боковых сторон на узлы крепления с помощью 4-х болтов М8, или на пол и потолок с помощью специальных кронштейнов (см. рис. 4).



Напольное крепление



Потолочное крепление



Крепление отопителя к боковым стенкам

Рис. 4 Допустимые монтажные положения отопителя

**5.3 Отопитель необходимо устанавливать так, чтобы исключить попадание грязи в заборное отверстие воздушного фильтра.**

5.4 Конструкция отопителя позволяет устанавливать его выше верхнего уровня радиатора. Основным условием является допустимый уровень высот между электронасосом и отопителем, который не должен превышать 1 м.

5.5 Электронасос необходимо располагать ниже минимального допустимого уровня охлаждающей жидкости.

5.6 Соединительные трубопроводы (шланги) должны прокладываться с уклоном, без перегибов в которых могут возникать воздушные пробки.

5.7 Монтаж выхлопной трубы производить с учетом ее высокой температуры при работающем отопителе, выхлопные газы должны отводиться за пределы автомобиля, исключая их попадания в кабину.

Кроме этого, выходное отверстие выхлопной трубы не должно быть направлено в сторону набегающего потока воздуха при движении автомобиля.

#### 5.8 Монтаж топливной системы отопителя

При монтаже топливной системы необходимо придерживаться следующих рекомендаций, которые являются предпочтительными:

- топливный насос должен располагаться ближе к топливному баку;
- ось топливного насоса при монтаже предпочтительней устанавливать ближе к вертикали (см. рис.5);
- отопитель предпочтительней располагать выше максимального уровня топлива в топливном баке (см. рис. 6, рис.7);
- предпочтительней применять для соединения топливного бака и топливного насоса подогревателя топливопроводы с внутренним диаметром около 2 мм, так как в этом случае требуется короткий промежуток времени для заполнения топливом внутреннего объема топливопровода работающим топливным насосом.

При монтаже топливной системы не допустимы изгибы с малыми радиусами муфт и трубопроводов, так как происходит зажатие (перелом) проходного сечения.

Схемы относительного расположения топливного бака, топливного насоса и отопителя показаны на рис.6 и рис.7

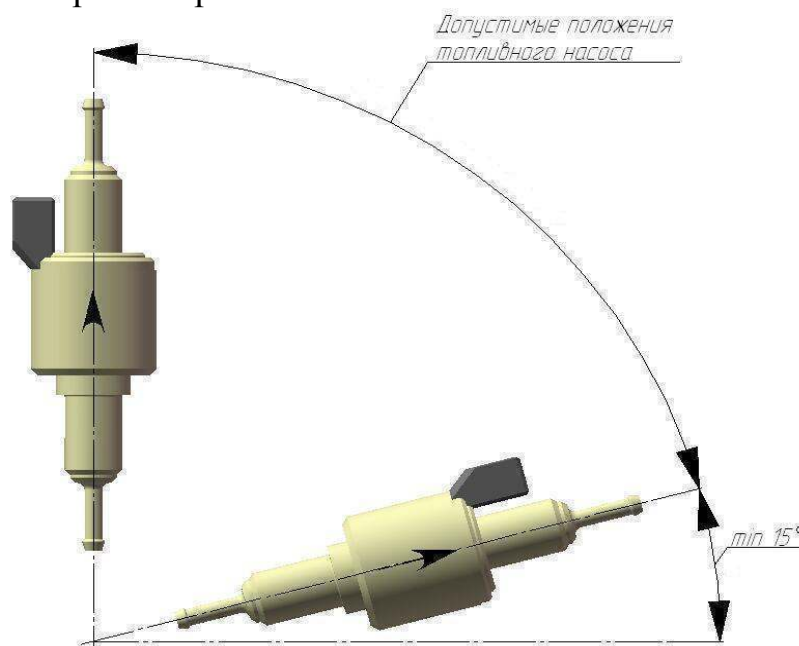


Рис. 5 Допустимые монтажные положения топливного насоса

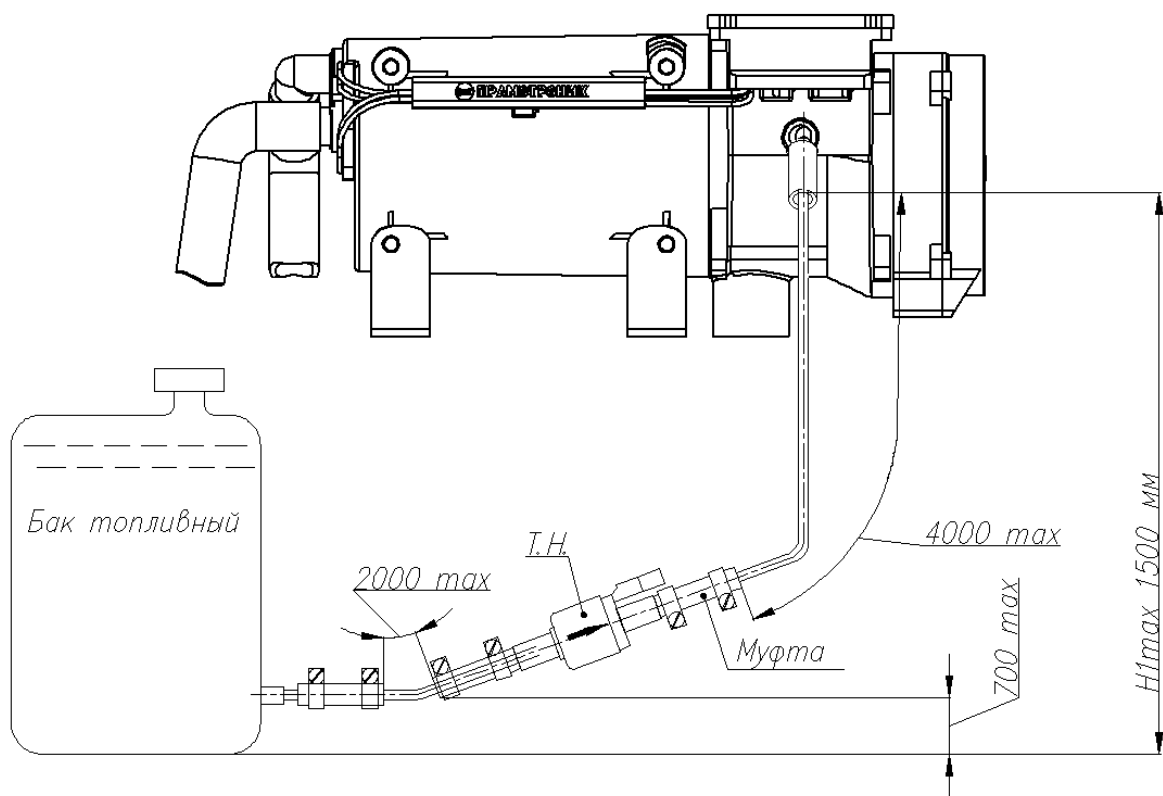


Рис.6 Схема монтажа топливной системы отопителя с индивидуальным топливным баком

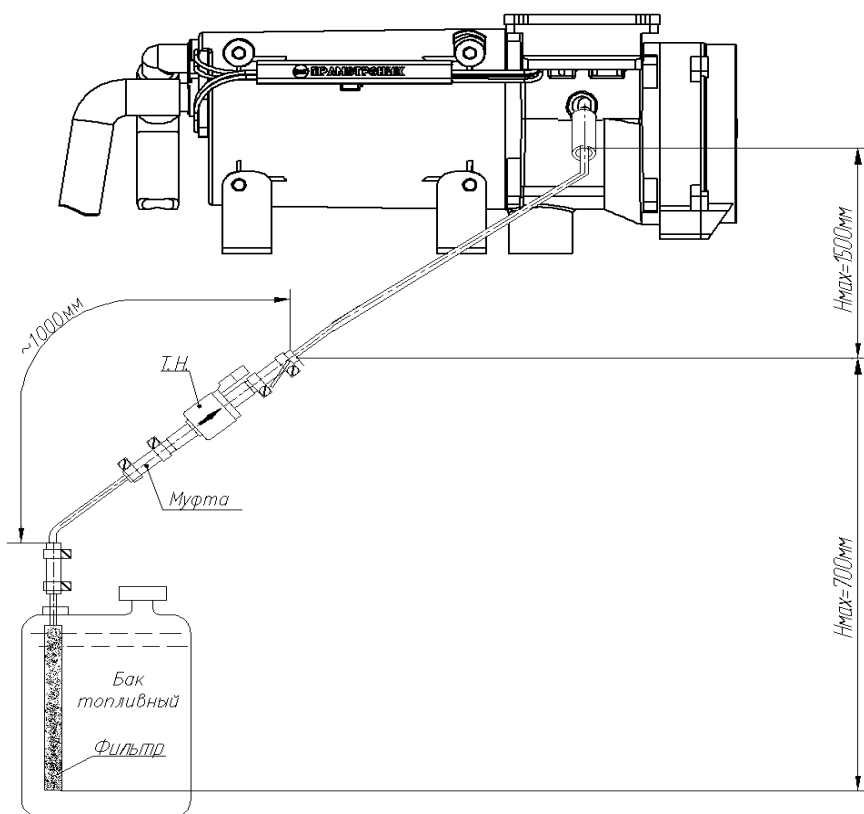


Рис.7 Схема монтажа топливной системы отопителя с забором топлива из топливного бака автомобиля

При монтажных работах отрезку топливопровода производить только острым ножом, как показано на рис.8. На срезе не допускается сужение проходного сечения топливопровода, вмятины и заусенцы.

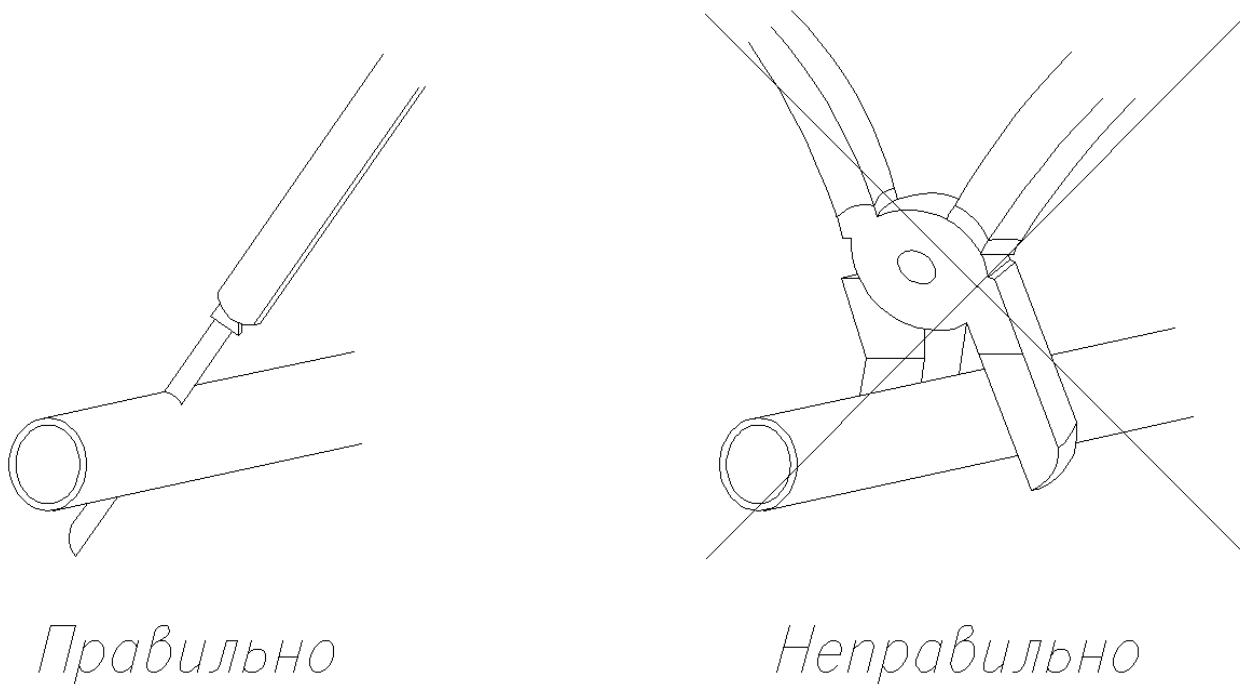


Рис.8

**ВНИМАНИЕ:** Топливопровод и топливный насос следует защищать от нагрева, не устанавливать их рядом с выхлопной трубой и на двигатель

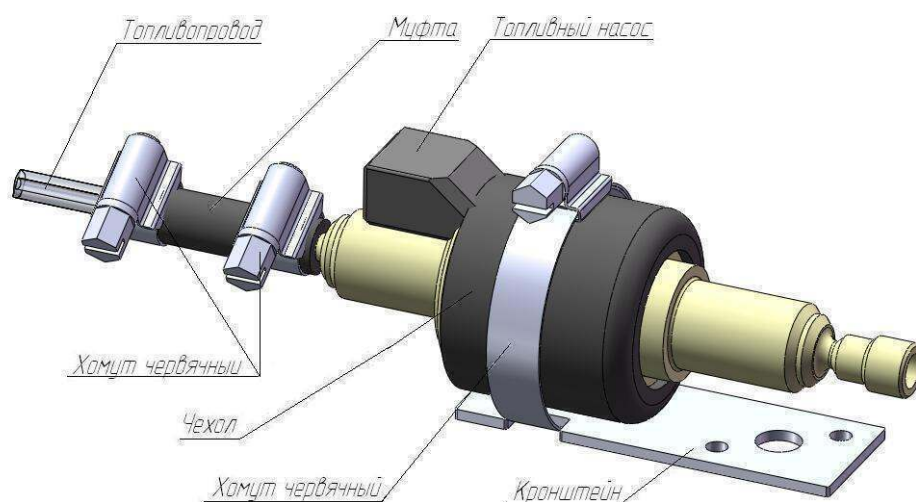


Рис. 9 Схема монтажа топливного насоса

Допускается устанавливать топливный насос на корпус отопителя.

#### 5.9 Монтаж пульта управления

Пульт управления устанавливается в кабине или салоне автомобиля на приборной панели, на место, предусмотренное заводом-изготовителем автомобиля, либо это место определяется специализированными организациями, производящими монтаж. Крепление пульта управления осуществляется при помощи двустороннего скотча.

#### 5.10 Монтаж электрической системы отопителя

Монтаж жгутов проводов отопителя производить согласно электрической схемы смотри рис. 1. При монтаже жгутов исключить возможность их нагрева, деформации и перемещения во время эксплуатации автомобиля.

Крепление жгутов производить пластиковыми хомутами к элементам автомобиля.

**ВНИМАНИЕ: Монтаж вести при демонтированном предохранителе.**

## 6 Проверка отопителя после монтажа

### 6.1 При монтаже обеспечить:

- герметичность топливной системы и затяжку хомутов;
- надежность соединения электрических разъемов.

### 6.2 Установить предохранитель.

6.3 На пульте управления потенциометр для задания температуры повернуть по часовой стрелке до упора.

**ВНИМАНИЕ!**

**1 При первом запуске отопителя необходимо заполнить топливную систему топливом до входного штуцера отопителя. Если подкачивающего устройства нет, то необходимо запуск отопителя повторить несколько раз до заполнения топливной системы.**

**2 Необходимо помнить, что при каждом включении отопителя и не запуске при первой попытке, блок управления автоматически включает отопитель на повторную попытку запуска, с последующей продувкой в течение 5 минут.**

6.4 После выхода камеры сгорания отопителя на максимальный режим (около 5 минут после включения), необходимо, на пульте управления, потенциометр для задания температуры в кабине, плавно повернуть против часовой стрелки и установить необходимую температуру, дальнейшая работа подогревателя описана в разделе 4 настоящего руководства.

## 7 Рекомендации

7.1 Для обеспечения длительной работоспособности отопителя рекомендуется один раз в месяц в течение всего года (в том числе и в теплый период года) временно включать отопитель примерно на 5 минут. Включение производить при температуре окружающего воздуха у пульта управления и датчика температуры ниже +30 °С. Таким образом, можно исключить залипание подвижных частей топливного насоса (которое может возникнуть от некачественного топлива).

7.2 Надежная работа отопителя зависит от применяемого топлива в зависимости от температуры окружающей среды. Рекомендуемые виды топлива приведены в таблице 2.

Таблица 2

Температура окружающей среды, °С	Вид топлива или смеси
До 0	Топливо дизельное Л-0,2-40 или Л-02-62 ГОСТ 305-82, ГОСТ Р 52368-2005 и EN 590:2013
От 0 до минус 5	Топливо дизельное З-0,2 минус 45 ГОСТ 305-82, ГОСТ Р 52368-2005 и EN 590:2013
От минус 5 до минус 20	Смесь дизельного топлива З-0,2 минус 45 ГОСТ 305-82, ГОСТ Р 52368-2005 и EN 590:2013 (70%) с керосином КО-25 или КО-20 ТУ 38.401-58-10-90 (30%)
Ниже минус 20	Топливо дизельное А-0,4 ГОСТ 305-82, ГОСТ Р 52368-2005 и EN 590:2013 или смесь дизельного топлива З-0,2 минус 45 ГОСТ 305-82, ГОСТ Р 52368-2005 и EN 590:2013 (50%) с керосином КО-25 или КО-20 ТУ 38.401-58-10-90 (50%)

7.3 При несвоевременном переходе на зимнее топливо может не произойти запуск отопителя или отключение его во время работы.

Причиной таких отказов является засорение топливного насоса и возможно топливопроводов парафином, который образуется в дизельном топливе не соответствующем возникшей минусовой температуре окружающей среды.

Для устранения возникшей неисправности необходимо:

- заменить топливо в топливном баке в соответствии с рекомендациями, указанными в таблице 2;
- отсоединить топливопровод от подогревателя и конец его опустить в прозрачную емкость (баночку);
- включить подогреватель и попытаться прокачать топливную систему. При положительных результатах, вновь подсоединить топливопровод к отопителю и запустить его;
- в случае если топливную систему прокачать не удастся, необходимо ее демонтировать и поместить в теплое помещение и выдержать (прогреть), а затем прокачать замененным топливом. Смонтировать топливную систему на автомобиль и запустить отопитель.

## 8 Техническое обслуживание

8.1 Для надежной работы отопителя необходимо проведение технического обслуживания в следующем объеме:

- Ежедневное;
- Периодическое (один раз в месяц);
- Сезонное.

8.2 Ежедневное техническое обслуживание отопителя необходимо выполнять во время отопительного сезона. При ежедневном техническом обслуживании необходимо проверить:

- Наличие топлива в индивидуальном топливном баке.
- Проверить отсутствие подтекания топлива и охлаждающей жидкости, при необходимости устранить подтекание.

8.3 Периодическое техническое обслуживание производится в межсезонный период, в объеме ежедневного и кратковременным запуском отопителя.

8.4 Сезонное техническое обслуживание производится перед началом отопительного сезона, с выполнением работ изложенных в разделах 6, 7, 8.

## 9 Возможные неисправности, их причины и методы их устранения

9.1 Некоторые неисправности, которые могут быть устранены собственными силами:

- подогреватель не запускается;

При этой неисправности горит код №2 «Две попытки запуска исчерпаны». Проверить наличие топлива в топливном баке и работу топливного насоса.

9.2 Все возможные неисправности которые могут возникнуть при работе отопителя выводятся в виде кодов неисправностей на пульт управления. Каждый код неисправности на пульт управления выводится в виде повторяющихся миганий и пауз светодиода (красного) и сопровождается звуковым сигналом.

**Внимание: Звуковой сигнал в это время может отключаться, нажатием и удержанием кнопки соответствующей программы в течение 2÷3 сек.**

Расшифровка количества миганий при неисправности соответствующей программы (коды неисправности) показаны в таблице 3.

Кол-во миганий до паузы	Неисправность	Рекомендации по устранению неисправностей
1	Напряжение питания не в норме	Проверить подводимое напряжение питания к ответной части жгута питания отопителя во время запуска. Значение напряжения должно быть от 20 до 30В.
2	Использованы две попытки запуска	Проверить наличие топлива в топливной магистрали отопителя. Проверить воздухозаборный фильтр и выхлопную трубу на засорение. При наличии пламени в камере сгорания и не выходе отопителя на режим горения заменить индикатор пламени. Проверить свечу накаливания Проверить нагнетатель воздуха
3	Прерывание пламени в камере сгорания	Проверить наличие топлива в топливной магистрали отопителя, отсутствие попадания воздуха в топливную магистраль. Проверить воздухозаборный фильтр и выхлопную трубу на засорение. Проверить цепь индикатора пламени на обрыв цепи и правильность подключения.
4	Неисправность электронасоса	Проверить наличие охлаждающей жидкости в контуре охлаждения и отсутствие воздушных пробок. Проверить состояние охлаждающей жидкости на соответствие ее условиям окружающей среды. Проверить цепь электродвигателя со жгутом на обрыв цепи и межвитковое замыкание.
5	Неисправность топливного насоса	Проверить жгут топливного насоса на обрыв и короткое замыкание, не отсоединяя его от насоса. Производительность топливного насоса должна быть $7\pm 5\%$ мл/100 циклов.
6	Неисправность выносного датчика температуры	Проверить на отсутствие механических повреждений. Проверить подключение датчика температуры.
7	Неисправность нагнетателя воздуха	Проверить цепь электродвигателя на обрыв цепи и межвитковое замыкание. При отсутствии обрыва цепи или межвиткового замыкания проверить наличие вращения нагнетателя путем подачи питания 18 В на нагнетатель воздуха. Вращение должно быть без рывков и постороннего шума. Направление вращения против часовой стрелки со стороны крыльчатки.
8	Неисправность свечи накаливания	Проверить сопротивление свечи накаливания, показатели должны быть в интервале от 1 до 3 Ом. Подключить свечу к источнику питания 18 В, через 60 сек накал свечи должен быть ярко оранжевого цвета на $\frac{1}{2}$ длины штифта свечи накаливания. Потребляемый ток не более 4А.
9	Отсутствие связи с пультом управления	Проверить цепь соединения пульта управления с блоком управления.
10	Неисправность датчика температуры входящей жидкости	Проверить отсутствие механических повреждений. Заменить датчик температуры входящей жидкости.
11	Неисправность датчика температуры выходящей жидкости	Проверить отсутствие механических повреждений. Заменить датчик температуры выходящей жидкости.
13	Перегрев отопителя	Проверить наличие охлаждающей жидкости в контуре охлаждения и отсутствие воздушных пробок. Проверить состояние охлаждающей жидкости на соответствие ее условиям окружающей среды. Проверить правильность подключение датчиков в блок управления.

## **10 Транспортировка и хранение**

Отопители безопасны при транспортировке любым видом транспорта с обеспечением защиты упакованных изделий от атмосферных осадков и климатических факторов согласно условиям 5 ГОСТ 15150-69, а от механических воздействий по категории С ГОСТ 23216-78.

Высота укладки упакованных отопителей при транспортировке и хранении не более шести рядов.

Руководство по эксплуатации  
16ЖД24.8106.000-02 РЭ  
Издание 1



**«Компания Прамотроник»**



**@pramotronic.ru**



**«ПРАМОТРОНИК | Официальное сообщество»**



**+7-968-643-24-34, +7-903-806-23-86**



**8-800-600-98-20**

**pramotronic.ru**