

Расшифровка символов

- 0 – всасывание воздуха
- 2 – нагнетание воздуха
- 81 – подвод масла
- 82 – отвод масла
- 91 – подвод охл. жидкости
- 92 – отвод охл. жидкости

Конструктивное исполнение:

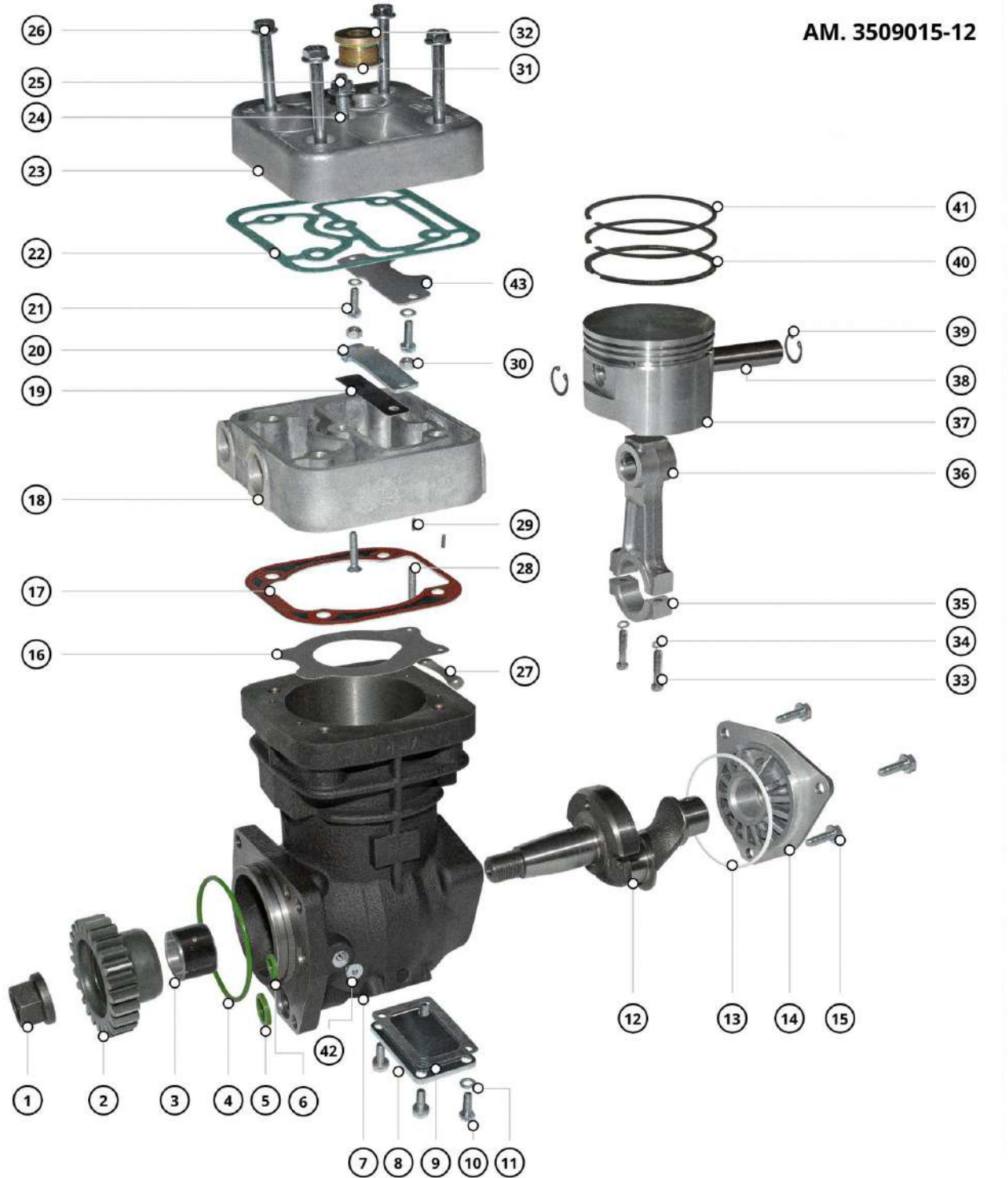
Блок-картер (чугунные цилиндры и чугунный картер выполнены в едином блоке).
Головка цилиндров – алюминиевая.

ТТХ компрессора:

1 Номинальный рабочий объём, см ³	340
2 Диаметр поршня, мм	92
3 Ход поршня, мм	51
4 Избыточное давление, МПа:	
4.1 Номинальное	0,8
4.2 Максимальное рабочее	1,25
5 Частота вращения, мин ⁻¹ :	
5.1 Номинальная	2000
5.2 Максимальная:	
при избыточном давлении 1,0 Мпа	3000
6 Производительность при избыточном давлении 0,7 МПа:	
6.1 при частоте вращения 2000 мин ⁻¹ , л/мин	408
6.2 при частоте вращения 2500 мин ⁻¹ , л/мин	510
7 Потребляемая мощность при избыточном давлении 0,7 МПа и частоте вращения 2000 мин ⁻¹ , кВт	3,9
8 Система смазки – под давлением (от 0,05 до 0,6 МПа) от системы смазки двигателя	
9 Охлаждение – жидкостное, от системы охлаждения двигателя, оптимальный расход, л/мин	4...6
10 Привод шестерёночный:	
10.1 Модуль шестерни	3
10.2 Количество зубьев	24
11 Габаритные размеры, мм:	
11.1 Длина	204,2
11.2 Ширина	141,5
11.3 Высота	292
12 Масса, кг	11,5
Аналог – компрессор 18.3509015 (Аурида)	

Сравнение одноцилиндровых компрессоров AM.3509015-12 (ПК АЙК) и 18.3509015 (Аурида)

Параметр	Модель компрессора	
	AM.3509015-12	18.3509015
Конструктивное исполнение		
Конструкция картера и цилиндра	Блок-картер (чугунный цилиндр и чугунный картер выполнены в едином блоке). Головка цилиндра — алюминиевая.	Сплит блок (чугунный цилиндр, алюминиевый картер). Головка цилиндра — алюминиевая с чугунной проставкой
Материал уплотнительных прокладок	Алюминиевый лист t=1,0 мм с покрытием из тефлона	Алюминиевый лист t=1 мм; паронит ПМБ-1 t=0,6 мм
Конструкция подшипникового узла	Втулка-вкладыш на передней шейке коленчатого вала+задняя крышка из алюминиевого сплава без вкладыша	Втулка-вкладыш на передней шейке коленчатого вала+задняя крышка с втулкой-вкладышем
Технические характеристики		
Число цилиндров	1	1
Диаметр цилиндра, мм	92	92
Рабочий объём, см ³	340	306
Ход поршня, мм	51	46
Номинальное рабочее давление, МПа	0,8	0,8
Максимальное рабочее давление, МПа	1,25	1,25
Номинальная частота вращения, мин ⁻¹	2000	2000
Максимальная частота вращения, мин ⁻¹	2700 (при давлении 1,25 МПа) 3000 (при давлении 1,0 МПа)	2700 (при давлении 1,25 МПа) 3000 (при давлении 1,0 МПа)
Давление смазки, МПа	0,05...0,6	0,05...0,6
Производительность при давлении 0,8 МПа, м ³ /мин: - 2000 мин ⁻¹ ; - 2500 мин ⁻¹	0,408 0,510	0,373 0,450
Потребляемая мощность при давлении 0,8 МПа, кВт - 2000 мин ⁻¹ ; - 2500 мин ⁻¹	3,9 4,9	3,8 4,5
Температура нагнетаемого воздуха, °С	До 220	До 220
Масса, кг	11,5	10,0



1 Гайка
53205-3509131 | M20 x 1,5

2 Шестерня
53205-3509130

3 Втулка - вкладыш
53205-3509112

4 Кольцо уплотнительное
53205-3509324

5 Кольцо уплотнительное
53205-3509322

6 Кольцо уплотнительное
53205-3509320

7 Блок-картер
AM.3509030-31

8 Крышка
AM.3509310

9 Прокладка
AM.3509311

10 Болт х4
M6 x 14 | DIN 933

11 Шайба пружинная х4
6 65Г.016 | ГОСТ 6402-70

12 Вал коленчатый
53205-3509110-31

13 Кольцо уплотнительное
53205-3509304

14 Крышка задняя
53205-3509090-10

15 Болт х3
M8-6g x 25 | DIN 6921

16 Клапан всасывающий
53205-3509056-10

17 Прокладка головки
AM.3509045

18 Головка цилиндра
AM.3509040-26

19 Клапан нагнетательный
53205-3509050-01

20 Ограничитель
53205-3509042

21 Болт х2
M6 x 16 | DIN 933

22 Прокладка
AM.3509043-25

23 Крышка
AM.3509047-26

24 Шпилька
53205-3509210 | M8-6g x 58

25 Гайка с фланцем
M8-6H | DIN 6923

26 Болт с фланцем х4
M8-6g x 80 | DIN 6921

27 Прокладка клапана всасывающего
AM.3509057-10

28 Винт х2
M6 x 20 | DIN 7991

29 Штифт х2
3 x 10 | DIN 1417

30 Гайка самостопорящаяся х2
M6 - 6H | DIN 980

31 Прокладка
53205-3509306 | 26 x 32

32 Пробка
M26 x 1,5 | DIN 908

33 Винт х2
M6 x 30 | DIN 6912

34 Шайба пружинная х2
6 65Г.016 | ГОСТ 6402-70

35 Крышка шатуна
AM.3509180-312

36 Шатун
AM.3509180-311

37 Поршень
53205-3509160

38 Палец поршневой
53205-3509170

39 Стопор пальца поршневого х2
53205-3509172 | кольцо 18 DIN 472

40 Кольцо поршневое маслоъемное
53205-3509165-10

41 Кольцо поршневое скребковое х2
53205-3509163-10

42 Винт
M6-6e x 8 | DIN 7991

43 Рассеиватель
AM.3509046-25