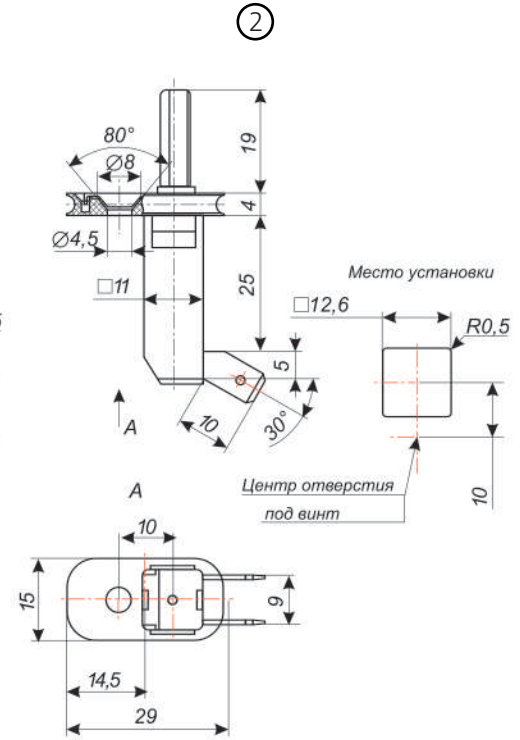
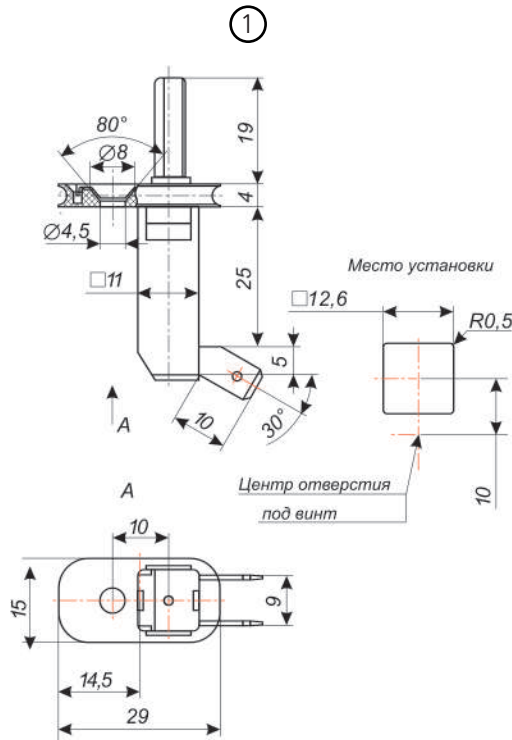


Выключатели предназначены для включения **плафонов подсветки** при открывании дверей, капота и багажника.

Switches are intended to **switch interior lamps** during open the doors, hood or trunk.

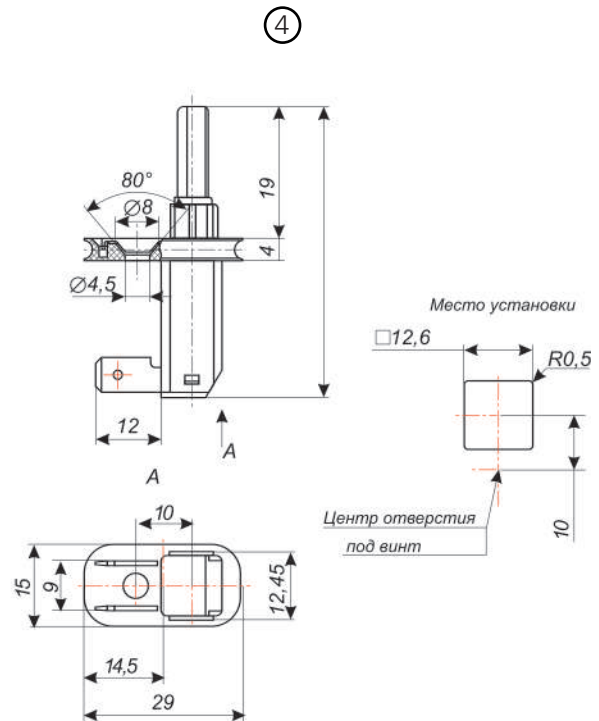
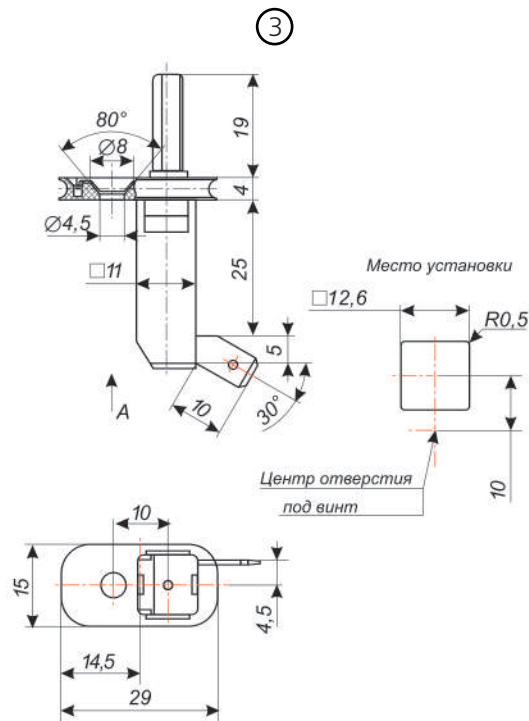
◆ Серия 78.3710

◆ Series 78.3710 ◆

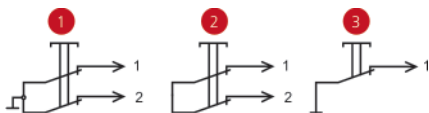


Масса не более 0,01 кг
Mass not more than 0,01 kg

Способ крепления: винт М4
Fastening technique: screw M4



Электрическая схема/Electrical diagram



Серия 78.3710

Series 78.3710

Обозначение Designation	Электрическая схема Electrical diagram	Тип корпуса Case	Цвет крышки Case color	Номинальное напряжение, В Rated voltage, V	Номинальный ток, А Rated current, A	Размер штырей, мм Dimensions of pins, mm	Падение напряжения, мВ/А Voltage drop, mV/A	Масса, кг Mass, kg	Степень защиты Level of protection
78.3710	1	4	Чёрный ■	12	1	6,3	< 50	< 0,01	IP4X
78.3710-01	1	1	Чёрный ■						
78.3710-02	2	2	Жёлтый ■						
78.3710-03	3	3	Чёрный ■						
78.3710-04	3	3	Чёрный ■						