

◆ 245.3710-02; -03; -04; -06

◆ 245.3710-02; -03; -04; -06 ◆

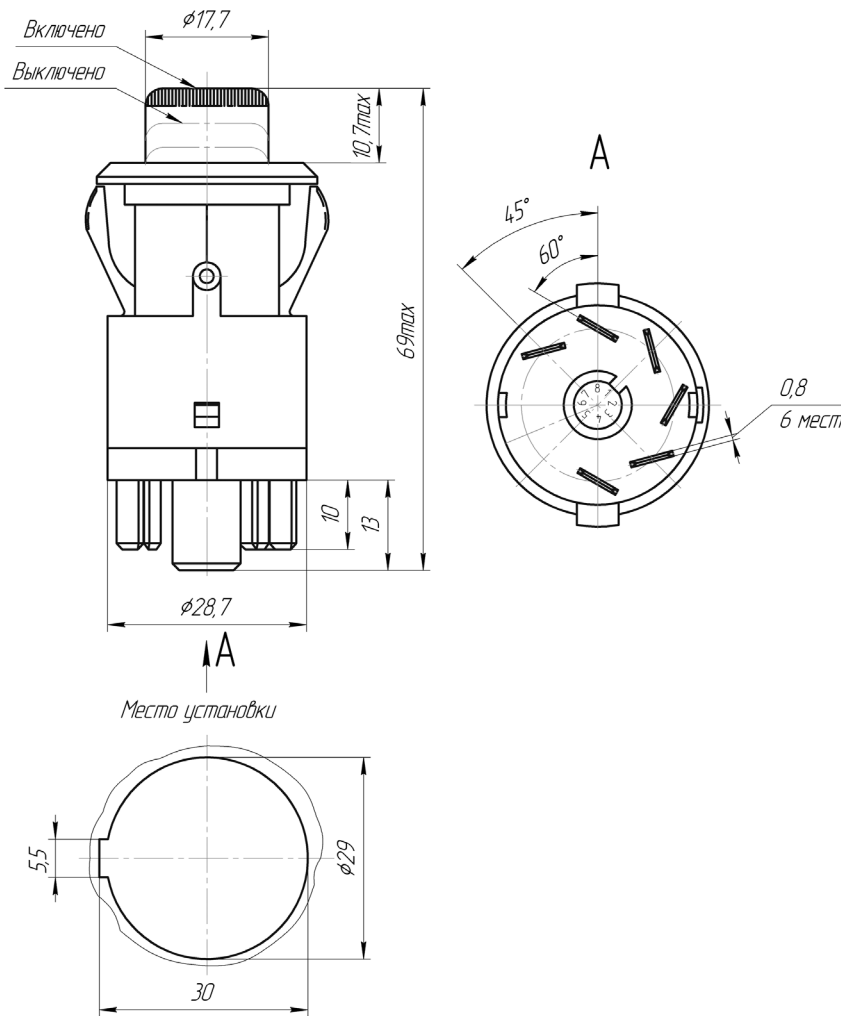
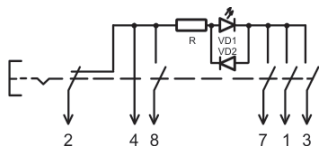


Масса не более 0,04 кг
Mass not more than 0,04 kg

Подключение: колодка 610608 по ГОСТ 37.003.032-88
Connection: socket 610608 ГОСТ 37.003.032-88

Применяемость: легковые автомобили ВАЗ и ГАЗ, грузовые автомобили, сельхозтехника
Application: VAZ and GAZ cars, trucks, agricultural machinery

Электрическая схема/Electrical diagram



| Обозначение Designation | Номинальное напряжение, В Nominal voltage, V | Ток коммутации, А Commutation current, A | Режим работы Operation mode | Усилие переключения, Н Steering effort of throw-back, N | Степень защиты Level of protection | Сопротивление изоляции, МОм Insulance, MOhm | Электрическая прочность изоляции, В Insulating strength, V | Цвет Color | | |
|----------------------------|---|---|--------------------------------|--|---------------------------------------|--|---|------------------|---------------------------------------|---|
| | | | | | | | | Кнопка Button | Подсветка символа Symbol backlight | Подсветка сигнализатора Controlling assembly backlight |
| 245.3710-02 | 12 | 6 | S1 | ≤ 17 | IP4X | > 10 | > 1000 | Красный ■ | Красный ■ | - |
| 245.3710-03 | 24 | 3 | S1 | ≤ 17 | IP4X | > 10 | > 1000 | Красный ■ | Красный ■ | - |
| 245.3710-04 | 12 | 6 | S1 | ≤ 17 | IP4X | > 10 | > 1000 | Красный ■ | Красный ■ | - |
| 245.3710-06 | 12 | 6 | S1 | ≤ 17 | IP4X | > 10 | > 1000 | Красный ■ | Красный ■ | - |