

Схема электрическая принципиальная

Лампа АКГ 12-55-1 или  
АКГ 24-70-1  
ГОСТ 2023.1-88  
Категория НЗ  
Правила ООН N37

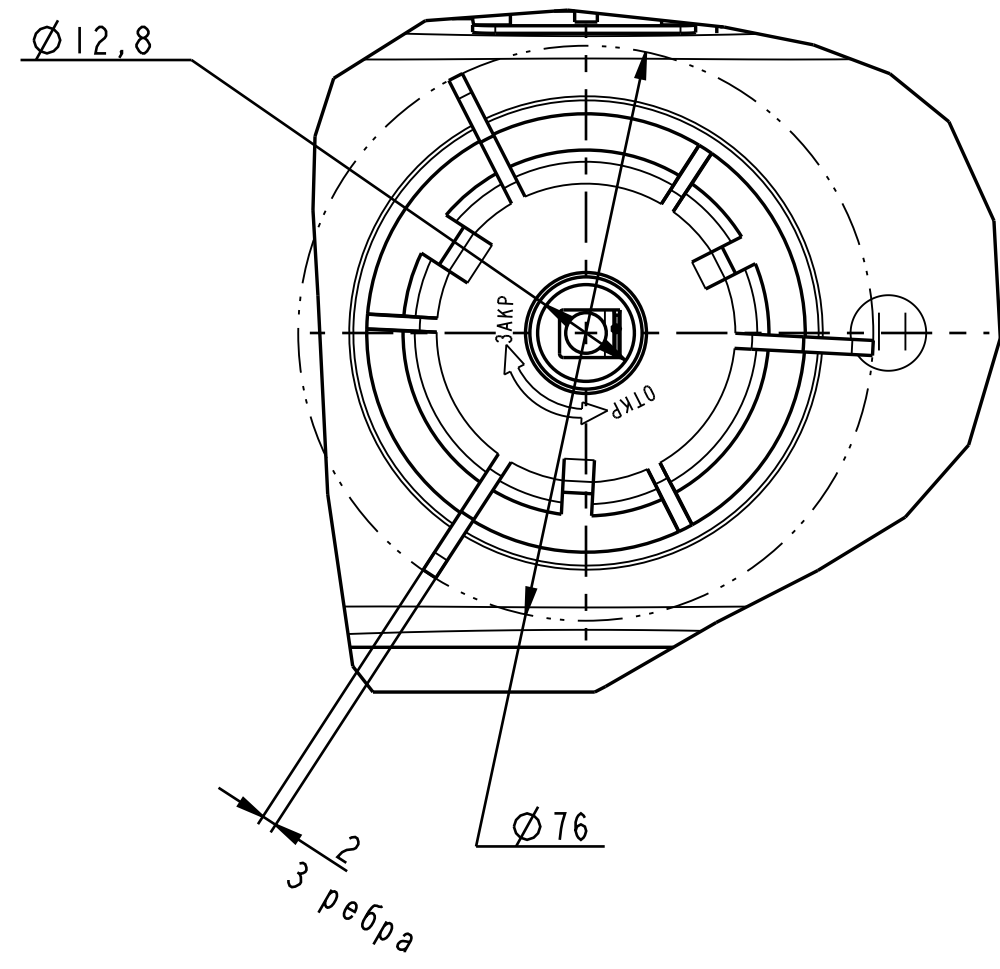
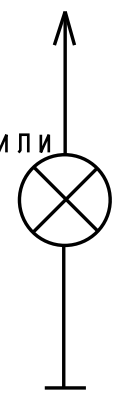


Таблица 2

Условное обозначение	Напряжение, В
112.05.41	24
112.05.41-01	12

Таблица 1

Наименование	Основные показатели
Световые и цветовые характеристики	Правила ООН N19
Степень защиты	IP 66 ГОСТ 14254
Категория размещения	"1" по ГОСТ 15150
Климатическое исполнение	"0" ГОСТ 15150
Режим работы	Продолжительный номинальный "S1" по ГОСТ 3940, ГОСТ Р 52230

Присоединительные размеры и технические требования на штырь 102612 (серии 6,3) по ОСТ 37.003.032-88.