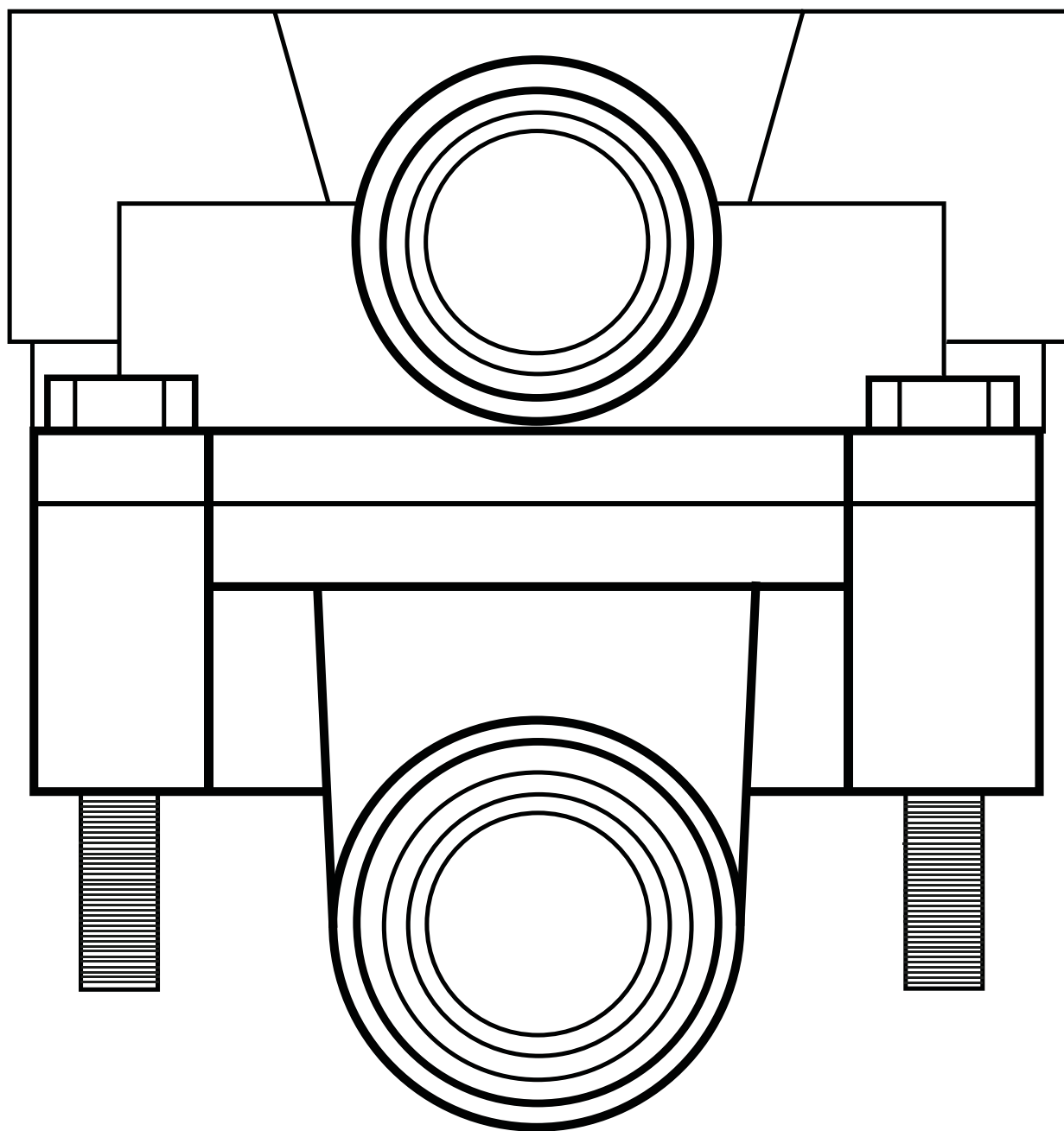


**ПАСПОРТ ИЗДЕЛИЯ.**

**КЛАПАН УСКОРИТЕЛЬНЫЙ.**

**АРТ.: БАК.10454**



## Содержание

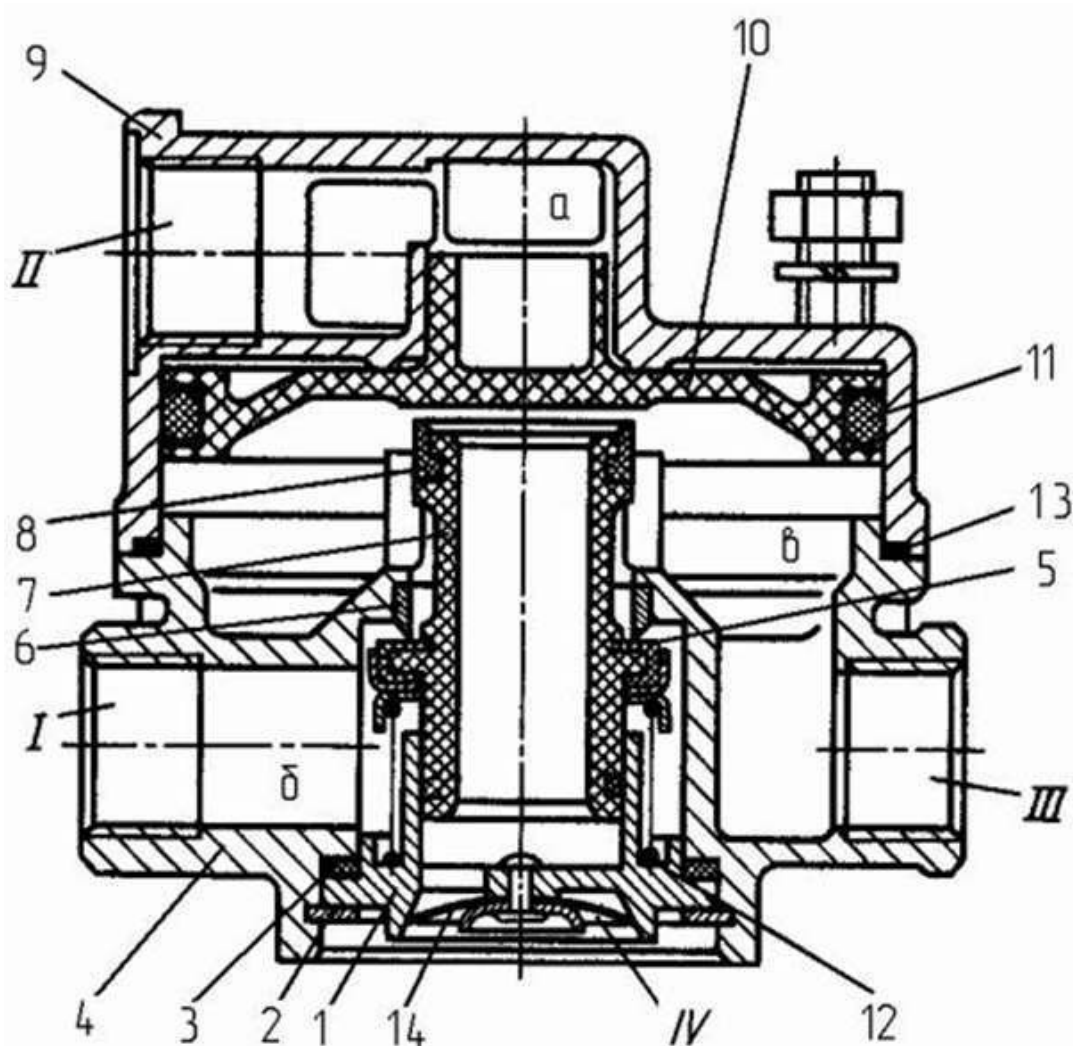
I. Предназначение изделия и краткое описание.....	3
II. Схема устройства изделия.....	3
III. Основные технические характеристики изделия.....	4
IV. Комплектация.....	4
V. Гарантийные обязательства и срок службы.....	4
VI. Сведения о сертификации.....	4

## I. Предназначение изделия и краткое описание

Клапан ускорительный БАК.10454 предназначен для уменьшения времени срабатывания привода тормозов за счет сокращения магистрали впуска сжатого воздуха из воздушного ресивера в исполнительный механизм и выпуска воздуха непосредственно через ускорительный клапан в атмосферу.

Клапан ускорительный БАК.10454 является взаимозаменяемым изделием для клапана ускорительного 100-3518010. Изделия полностью аналогичны по своим техническим характеристикам и основным крепёжным размерам.

## II. Схема устройства изделия



1,11,12 – уплотнительные кольца; 2 – корпус; 3 – фильтр; 4 – тарелка пружины; 5,10,14 – уплотнительные кольца; 6 – втулка; 7 – защитный чехол; 8 – кнопка; 9 – толкатель; 13 – пружина толкателя; 15 – клапан; 16 – пружина клапана; 17 – направляющая клапана;

I – вывод к воздушному баллону; II – вывод к цилиндрам; III – атмосферный вывод

### III. Основные технические характеристики изделия

Рабочее давление	Максимальное проходное сечение, соответствующее внутреннему диаметру 12 мм.	Присоединительная резьба	Температурный интервал
0,8 Мпа	113 мм <sup>2</sup>	M22 x 1,5-6H	от -45 до +80

### IV. Комплектация

Комплект поставки:

Кран тормозной БАК.13514 в сборе с педалью – 1 шт.

Паспорт изделия – 1 шт.

### V. Гарантийные обязательства и срок службы

Гарантийный срок на изделие 6 месяцев со дня продажи. Обязательно заполнение гарантийного талона (см. на обороте). Обязательно установка в сертифицированном сервисном центре.

Дату изготовления смотрите на упаковке.

Срок службы изделия 5 лет.

Срок годности (срок хранения) 10 лет.\*

*\*Примечание - На срок хранения влияет температура хранения ниже или выше 25°C. Хранение при температуре выше 10°C сокращает срок хранения приблизительно на 50%, хранение при температуре ниже 10°C увеличивает срок хранения приблизительно на 100%.*

**Срок службы изделия 5 лет.**

**Срок годности (срок хранения) 10 лет.\***

### VI. Сведения о сертификации



Изделие соответствует требованиям ТС ТР ГОСТ Р 52848-2007

Изделие соответствует ТР ТС 018/2011 «О безопасности колёсных транспортных средств»

Изделие соответствует требованиям сертификации Таможенного Союза

ПРЕТЕНЗИИ ПО КАЧЕСТВУ ПРИНИМАЮТСЯ  
ПО МЕСТУ ПРИОБРЕТЕНИЯ ТОВАРА, ЛИБО:  
ООО «БелАК-Рус»  
г. Санкт-Петербург, Старо-Петергофский проспект,  
дом 24, корпус 6, литер «А»  
Тел. +7 (812) 383-99-02  
E-mail: info@belak.ru  
WWW.BELAK.RU

Сделано в КНР  
Гарантия: 6 мес.\*

-----

**ГАРАНТИЙНЫЙ ТАЛОН:**

\*Гарантия не распространяется на повреждения, вызванные несчастным случаем, неправильным использо-  
ванием или неправильной установкой.

Наименование продавца \_\_\_\_\_

Дата продажи \_\_\_\_\_

Подпись продавца \_\_\_\_\_

Штамп продавца \_\_\_\_\_

*\*обязательно заполнение информации в гарантийном талоне*