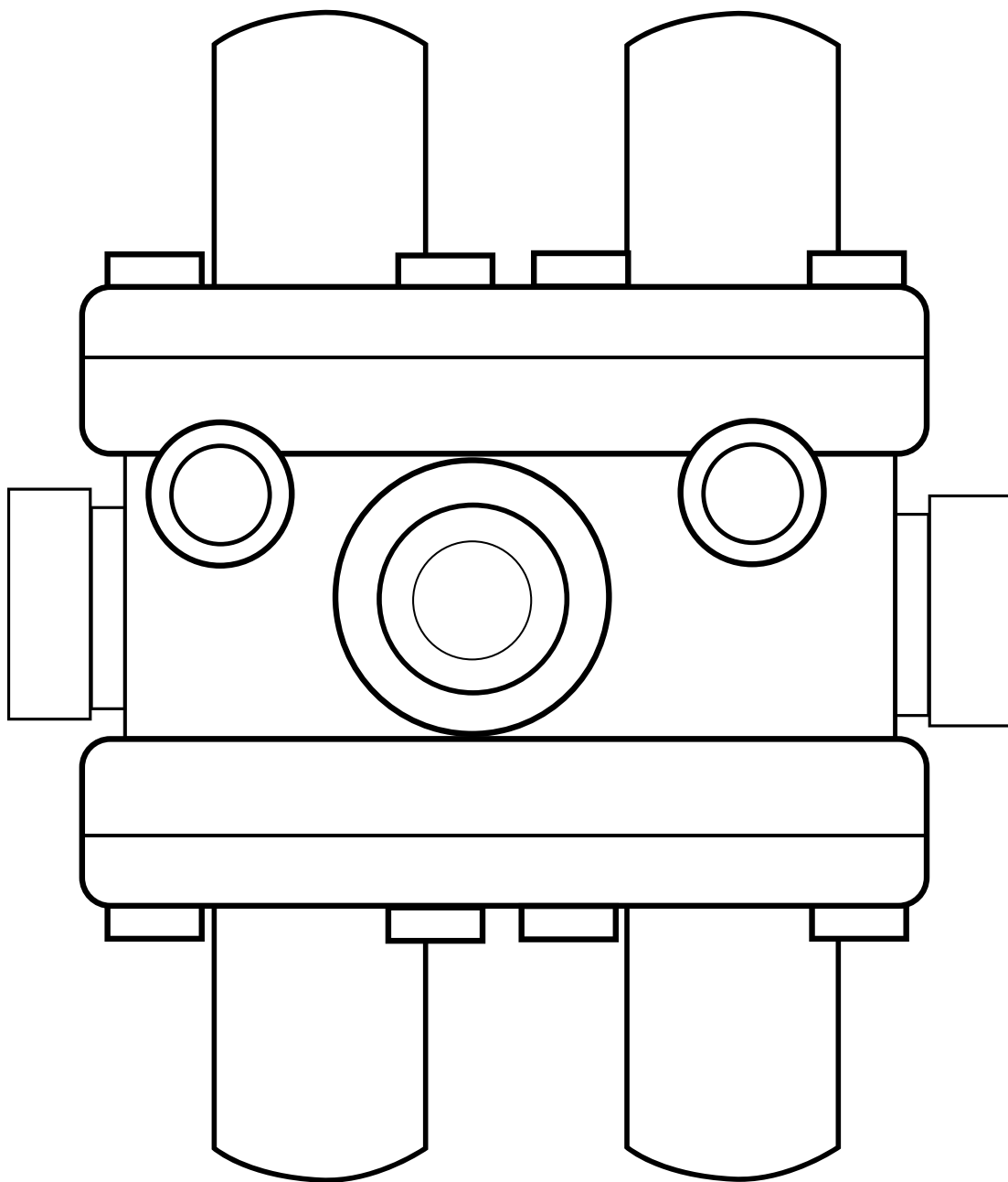


ПАСПОРТ ИЗДЕЛИЯ.

КЛАПАН ЗАЩИТНЫЙ 4-КОНТУРНЫЙ.
АРТ.: БАК.10450



Содержание

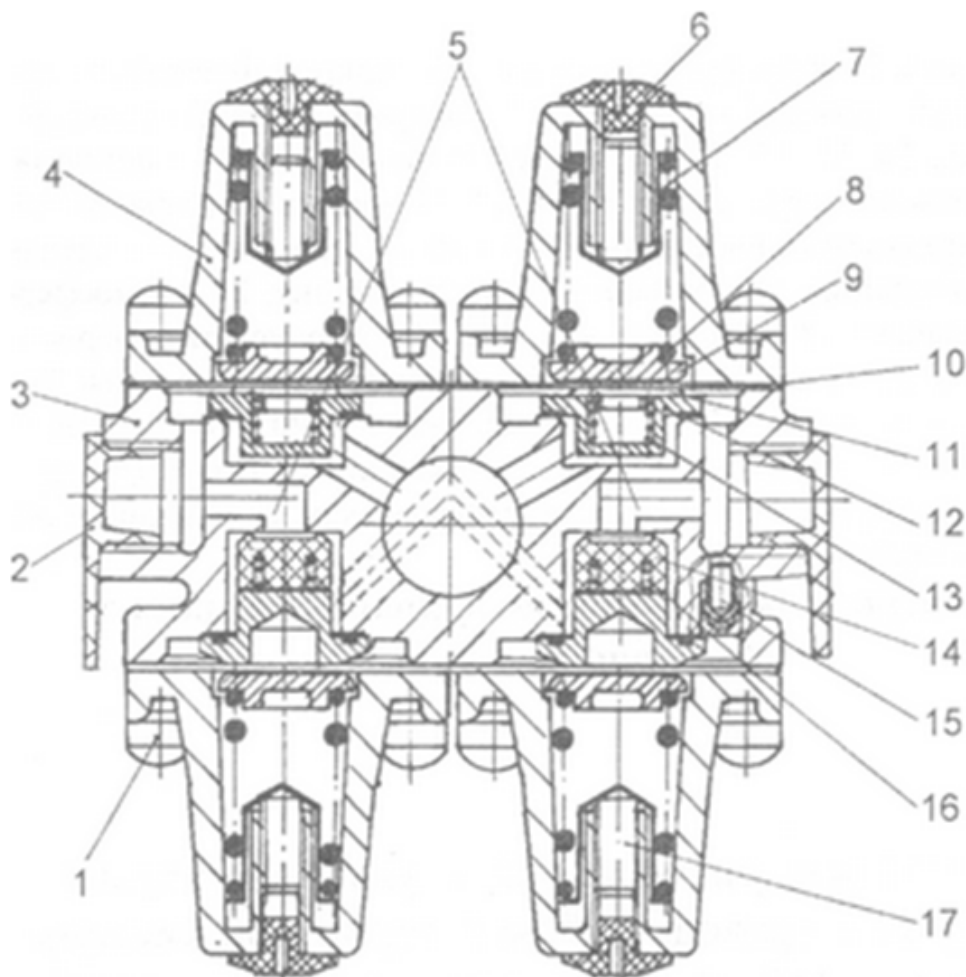
I. Предназначение изделия и краткое описание.....	3
II. Схема устройства изделия.....	3
III. Основные технические характеристики изделия.....	4
IV. Комплектация.....	4
V. Гарантийные обязательства и срок службы.....	4
VI. Сведения о сертификации.....	5

I. Предназначение изделия и краткое описание

Четырёхконтурный защитный клапан предназначен для разделения сжатого воздуха, поступающего от компрессора, на четыре контура: для автоматического отключения одного из контуров при нарушении его герметичности и сохранения сжатого воздуха в герметичных контурах; для сохранения сжатого воздуха во всех контурах при нарушении герметичности питающей магистрали.

Четырёхконтурный защитный клапан БАК.10450 является взаимозаменяемым изделием для клапана защитного четырёхконтурного 100-3515300. Изделия полностью аналогичны по своим техническим характеристикам и основным крепёжным размерам.

II. Схема устройства изделия



1 - винт; 2 - пробка транспортная; 3 - корпус; 4 - крышка; 5 - перепускной канал; 6 - заглушка; 7 - тарелка пружины; 8, 13, 15 - пружины клапанов; 9 - направляющая пружины клапана; 10 - мембрана; 11 - толкатель; 12, 14 - клапаны; 15 - обратный клапан; 16 - направляющие уплотнения; 17 - регулировочный винт

III. Основные технические характеристики изделия

Рабочее давление, МПа: 0,8

Давление открытия контуров основных 1, 2, и дополнительного 4, МПа: от 0,64 до 0,67

Давление открытия контура дополнительного стояночной тормозной системы 3, МПа: от 0,68 до 0,71

Пропускная способность обратного клапана при P3=0,6МПа и P1=0, л/мин 25 ± 10

Давление динамического закрытия контуров, МПа: не менее 0,5-0,55

Давление статического закрытия контуров, МПа: не менее 0.45

Рабочие значения температуры при эксплуатации, С: от минус 45 до плюс 80

Присоединительные резьбы: M22*1,5-6H, M16*1,5-6H

Габаритные размеры, мм: не более 115*84*142

Масса, кг, не более 1.2

IV. Комплектация

Комплект поставки:

Четырёхконтурный защитный клапан БАК.10450 в сборе – 1 шт.

Паспорт изделия – 1 шт.

V. Гарантийные обязательства и срок службы

Гарантийный срок на изделие 6 месяцев со дня продажи. Обязательно заполнение гарантийного талона (см. на обороте). Обязательно установка в сертифицированном сервисном центре.

Дату изготовления смотрите на упаковке.

Срок службы изделия 5 лет.

Срок годности (срок хранения) 10 лет.*

**Примечание - На срок хранения влияет температура хранения ниже или выше 25°C. Хранение при температуре выше 10°C сокращает срок хранения приблизительно на 50%, хранение при температуре ниже 10°C увеличивает срок хранения приблизительно на 100%.*

Срок службы изделия 5 лет.

Срок годности (срок хранения) 10 лет.*

VI. Сведения о сертификации



Изделие соответствует требованиям ТС ТР ГОСТ Р 52848-2007

Изделие соответствует ТР ТС 018/2011 «О безопасности колёсных транспортных средств»

Изделие соответствует требованиям сертификации Таможенного Союза

ПРЕТЕНЗИИ ПО КАЧЕСТВУ ПРИНИМАЮТСЯ
ПО МЕСТУ ПРИОБРЕТЕНИЯ ТОВАРА, ЛИБО:
ООО «БелАК-Рус»
г. Санкт-Петербург, Старо-Петергофский проспект,
дом 24, корпус 6, литер «А»
Тел. +7 (812) 383-99-02
E-mail: info@belak.ru
WWW.BELAK.RU

Сделано в КНР
Гарантия: 6 мес.*

ГАРАНТИЙНЫЙ ТАЛОН:

*Гарантия не распространяется на повреждения, вызванные несчастным случаем, неправильным использованием или неправильной установкой.

Наименование продавца _____

Дата продажи _____

Подпись продавца _____

Штамп продавца _____

**обязательно заполнение информации в гарантийном талоне*