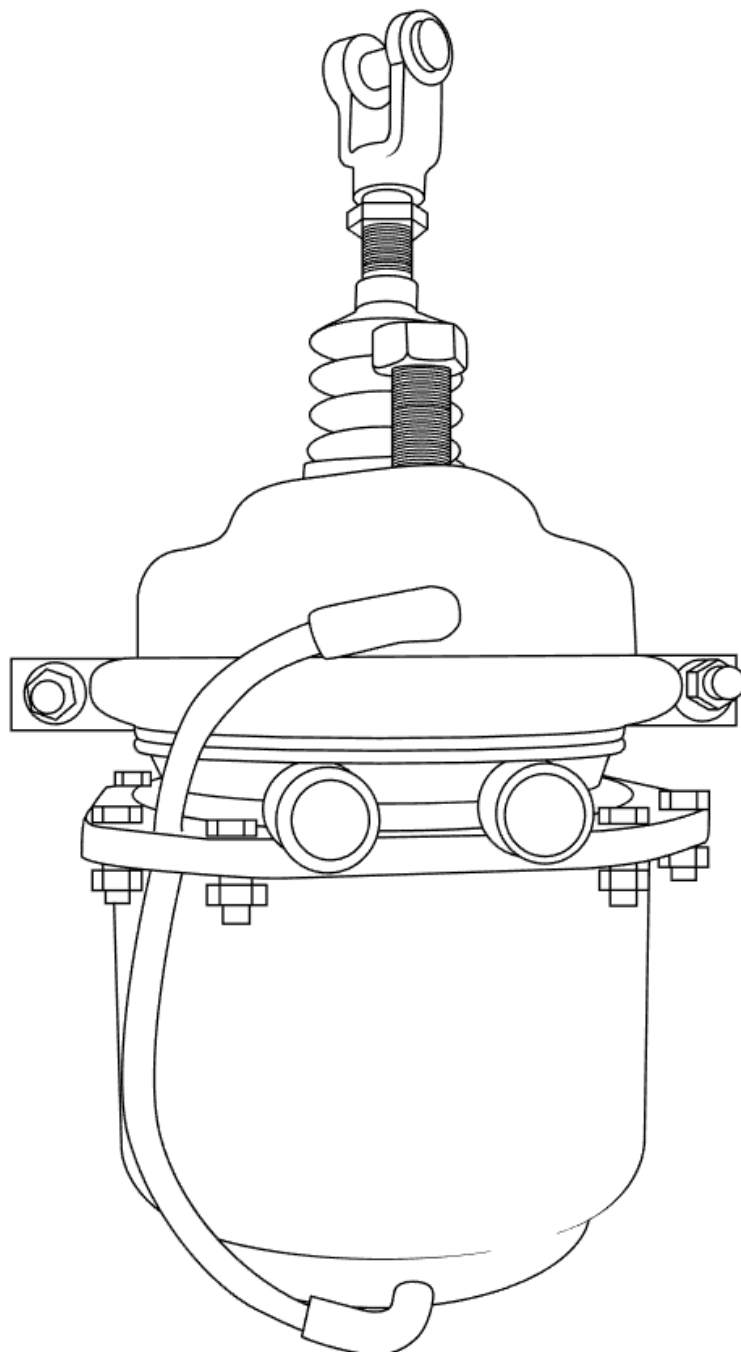


Паспорт изделия
Тормозные камеры с энергоаккумуляторами



Список артикулов, для которых применимо данное руководство:
БАК.00076, БАК.03071, БАК.00077, БАК.03072, БАК.03077, БАК.03078



БелАК

БелАвтоКомплект

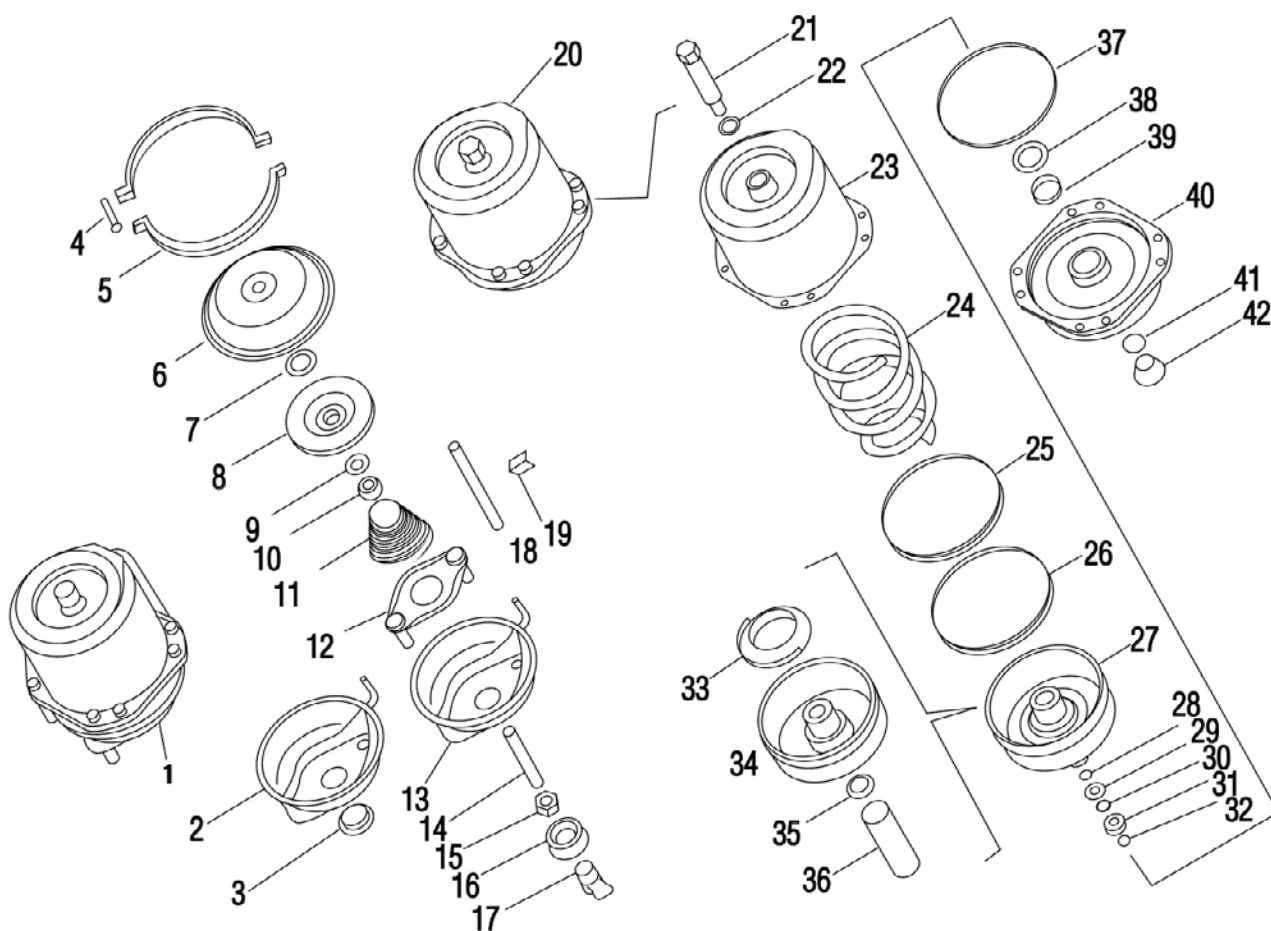
Содержание

Область применения	3
Устройство и технические характеристики	3
Рекомендации по установке	4
Требования безопасности	4
Эксплуатация	4
Транспортировка и хранение	4
Комплект поставки	5
Гарантийные обязательства и срок службы	5
Сведения о сертификации	5

I. ОБЛАСТЬ ПРИМЕНЕНИЯ

Тормозные мембранные камеры и тормозные камеры с энергоаккумуляторами (далее – тормозные камеры), предназначенные для создания усилия в тормозных механизмах колесных транспортных средств и прицепов (далее транспортные средства), используемые в приводе тормозных систем с рабочим давлением сжатого воздуха до 0,8 МПа. Применение тормозных камер для других целей следует согласовывать с изготовителем в установленном порядке.

II. УСТРОЙСТВО И ТЕХНИЧЕСКИЕ ХАРАКТЕРИСТИКИ



1 - камера тормозная с пружинным электроаккумулятором; 2 - корпус; 3 - фиксатор; 4 - болт; 5 - хомут; 6 - мембрана; 7 - колпачок; 8 - диск; 9 - шайба; 10 - гайка; 11 - пружина; 12 - фланец в сборе; 13 - корпус в сборе; 14 - шток; 15 - гайка; 16 - чехол защитный; 17 - вилка; 18 - шланг; 19 - хомут в сборе; 20 - энергоаккумулятор пружинного типа в сборе; 21 - винт; 22 - шайба уплотнительная; 23 - цилиндр в сборе; 24 - пружина; 25 - кольцо направляющее; 26 - уплотнитель; 27 - поршень в сборе; 28 - кольцо; 29 - кольцо подшипника; 30 - подшипник; 31 - кольцо упорное; 32 - кольцо упорное; 33 - тарелка пружины; 34 - поршень в сборе; 35 - шайба; 36 - труба; 37 - кольцо; 38 - кольцо; 39 - кольцо направляющее; 40 - фланец; 41 - кольцо; 42 - толкатель

артикул	наименование	ход штока	шток	расстояние между шпильками	применяемость
БАК.76016	Камера тормозная задняя с энергоаккумулятором тип 20/20	57/67 мм	короткий	76 мм	КАМАЗ, МАЗ, КРАЗ, УРАЛ
БАК.76020	Камера тормозная задняя с энергоаккумулятором тип 20/20	57/67 мм	короткий	120 мм	КАМАЗ, МАЗ, КРАЗ, УРАЛ
БАК.76024К	Камера тормозная задняя с энергоаккумулятором тип 24/24	57/67 мм	короткий	120 мм	КАМАЗ, МАЗ, КРАЗ, ЗИЛ
БАК.76124К	Камера тормозная задняя с энергоаккумулятором тип 24/24	57/67 мм	короткий	120 мм	КАМАЗ, МАЗ, КРАЗ, ЗИЛ
БАК.76030	Камера тормозная задняя с энергоаккумулятором тип 30/24	64/67 мм	короткий	120 мм	КАМАЗ, МАЗ, КРАЗ, ЗИЛ
БАК.76130	Камера тормозная задняя с энергоаккумулятором тип 30/30	64/67 мм	короткий ¹	20 мм	КАМАЗ, МАЗ, КРАЗ, ЗИЛ

III. РЕКОМЕНДАЦИИ ПО УСТАНОВКЕ

Установку тормозных камер рекомендуется производить на сертифицированных станциях обслуживания.

IV. ТРЕБОВАНИЯ БЕЗОПАСНОСТИ

Пружины энергоаккумуляторов тормозных камер с энергоаккумулятором находятся в сжатом состоянии. Во избежании несчастных случаев разборку пружинного энергоаккумулятора следует проводить только в условиях специализированных предприятий. Тормозные камеры должны быть герметичны.

V. ЭКСПЛУАТАЦИЯ

Установку и эксплуатацию тормозных камер осуществляют в соответствии с технической документацией и руководством по эксплуатации транспортного средства, на которые они устанавливаются

Не допускается установка тормозных камер различных типов и конструктивного исполнения для приведения в действие тормозных механизмов левого и правого колес одной оси транспортного средства.

VI. ТРАНСПОРТИРОВКА И ХРАНЕНИЕ

Транспортирование тормозных камер осуществляют всеми видами транспорта, обеспечивающими их сохранность от повреждений и атмосферных осадков в соответствии с правилами перевозки грузов, действующими на данном виде транспорта.

Продукцию следует хранить у потребителя в транспортной таре или на стеллажах при условии хранения 2 (С) по ГОСТ 15150. Антикоррозионная обработка и упаковка аппаратов, поставляемых в запасные части, должна обеспечивать срок их хранения в течение двух лет при условии хранения 2 (С) по ГОСТ 15150.

V I I . КОМПЛЕКТ ПОСТАВКИ

Камера тормозная с энергоаккумулятором в сборе – 1 шт.

Паспорт изделия – 1 шт.

Упаковка из полиэтилена – 1 шт.

V I I I . ГАРАНТИЙНЫЕ ОБЯЗАТЕЛЬСТВА И СРОК СЛУЖБЫ

Производитель гарантирует соответствие изделия требованиям технических условий при соблюдении потребителем условий эксплуатации, транспортировки и хранения.

Гарантийный срок на изделие 6 месяцев со дня продажи. Обязательно заполнение гарантийного талона (см. на обороте).

Дату изготовления смотрите на упаковке.

Срок службы изделия 5 лет.

Срок годности (срок хранения) 7 лет.*

**Примечание - На срок хранения влияет температура хранения ниже или выше 10°C. Хранение при температуре выше 10°C сокращает срок хранения приблизительно на 50%, хранение при температуре ниже 10°C увеличивает срок хранения приблизительно на 100%. При длительном хранении (более 50% срока годности) изделия, без использования, перед применением рекомендуется заменить гидравлическое масло и проверить сохранность РТИ.*

I X . СВЕДЕНИЯ О СЕРТИФИКАЦИИ



Изделие соответствует требованиям ТС ТР ГОСТ Р 33543-2015

Изделие соответствует ТР ТС 018/2011 «О безопасности колёсных транспортных средств»

Изделие соответствует требованиям сертификации Таможенного Союза

Претензии по качеству принимаются по месту приобретения товара, либо:

ООО «БелАК-Рус»

г. Санкт-Петербург, Старо-Петергофский проспект, дом 24, корпус 6, литер «А»

Тел. +7 (812) 383-99-02

E-mail: info@belak.ru

WWW.BELAK.RU

Произведено в КНР

Гарантия: 6 мес.*

Гарантийный талон:

Обязательна установка в сертифицированном центре технического обслуживания автомобилей СТО или автомастерской.

Условия гарантии:

Гарантия не распространяется на повреждения вызванные: естественным износом, несчастным случаем, неправильным использованием или неправильной установкой. Гарантийные обязательства не распространяются на изделия со следами внесения любых конструктивных изменений (включая сборку/разборку за исключением доступа к фильтрующим элементам и другим частям изделия, требующим периодического сервисного обслуживания) и изделия, имеющие механические повреждения, за исключением повреждений, явившихся следствием дефекта конструкции устройства.

С условиями гарантии ознакомлен _____ / _____ / _____ 20__ г.

Наименование продавца _____

Дата продажи _____

Подпись продавца _____

Штамп продавца

Наименование СТО _____

Дата установки _____

Особые отметки при установке _____

Подпись мастера СТО _____

Штамп СТО

*обязательно заполнение всей информации в гарантийном талоне