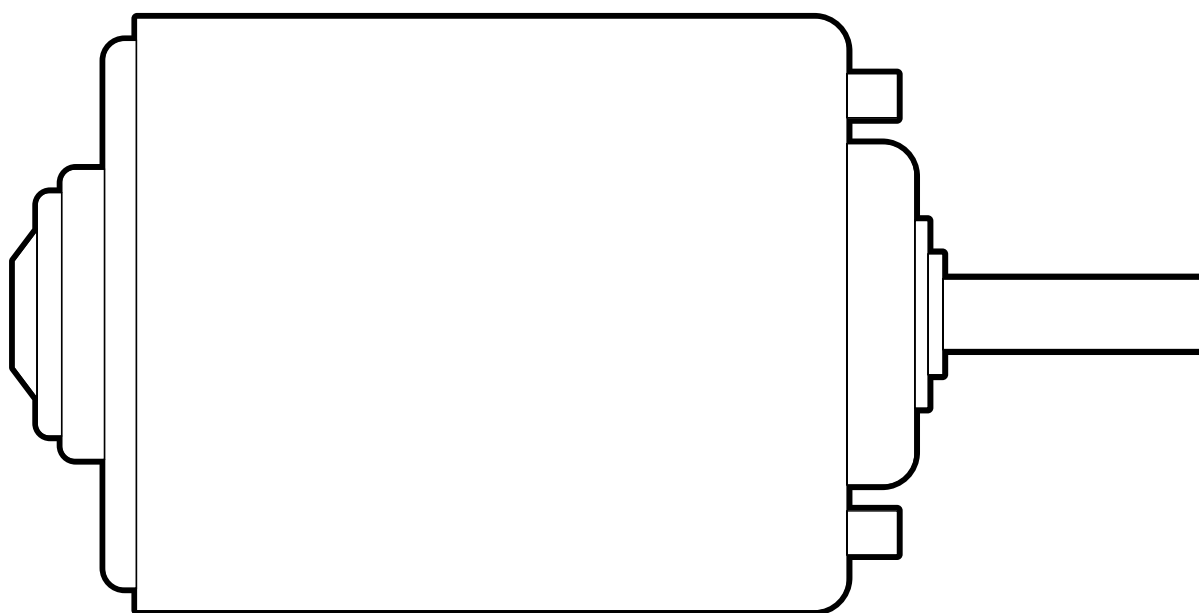


**Паспорт изделия**  
**Электродвигатель отопителя**



**Список артикулов, для которых применимо данное пособие:**  
**БАК.00006, БАК.11812, БАК.00005, БАК.00002,**  
**БАК.00003, БАК.00004, БАК.00008**

Перед использованием изделия внимательно прочтите данное руководство.



# БелАК

БелАвтоКомплект

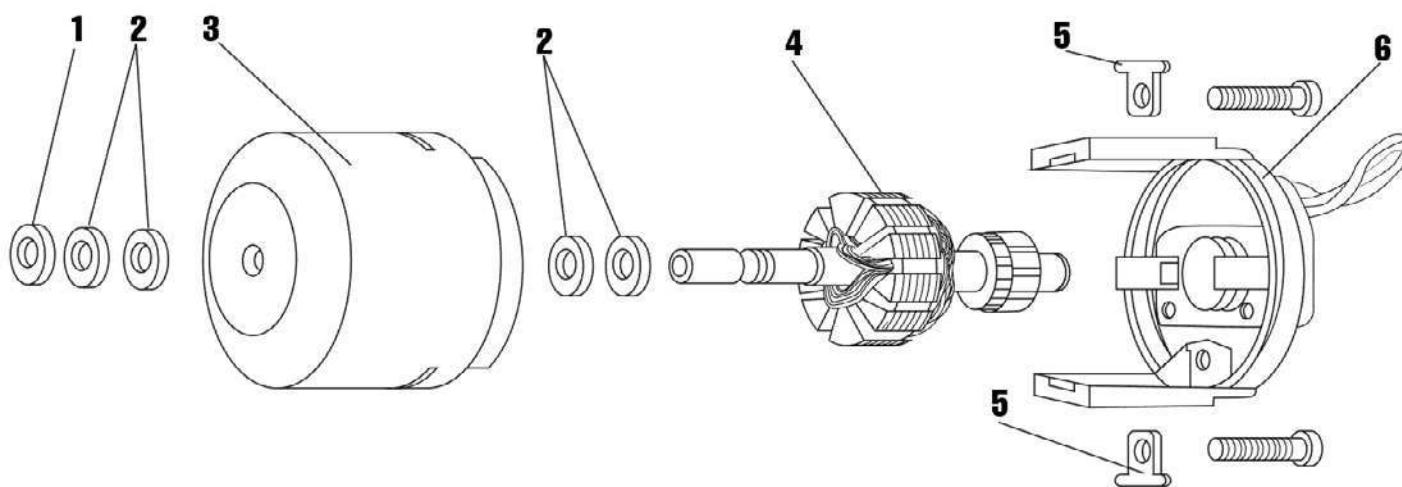
## Содержание

Предназначение изделия и краткое описание	3
Схема устройства	3
Основные технические характеристики	3
Принцип работы	4
Рекомендации по установке	4
Гарантийные обязательства и срок службы	4
Сведения о сертификации	4

## I. ПРЕДНАЗНАЧЕНИЕ ИЗДЕЛИЯ И КРАТКОЕ ОПИСАНИЕ

Электродвигатель отопителя БелАК **БАК.00006** (ан.:19.3730), **БАК.00005** (ан.: МЭ226В), **БАК.00002** (ан.:МЭ250), **БАК.11812** (ан.:197.3730), **БАК.00003** (ан.:МЭ236), **БАК.00004** (ан.:МЭ237), **БАК.00008** (ан.:ДП60), является элементом отопителя салона автомобиля. Именно данное устройство обогревает салон при различных погодных условиях. Кроме того, данное изделие предназначено для противодействия запотеванию стекол, а так же повышает комфортность пребывания в автомобиле за счет регулирования температуры воздуха в соответствии с климатическими условиями.

## II. СХЕМА УСТРОЙСТВА



1 - стопорная шайба, 2 - шайбы, 3 - корпус, 4 - якорь, 5 - сухари, 6 - крышка.

## III. ОСНОВНЫЕ ТЕХНИЧЕСКИЕ ХАРАКТЕРИСТИКИ

артикул	наименование	напряжение	мощность	применяемость
БАК.00006	Электродвигатель отопителя	12 V	40 Вт	ГАЗ, ПАЗ
БАК.00005	Электродвигатель отопителя	24 V	40 Вт	УРАЛ
БАК.00002	Электродвигатель отопителя	24 V	40 Вт	КАМАЗ, КРАЗ
БАК.11812	Электродвигатель отопителя	12 V	60 Вт	ГАЗ, ЗИЛ
БАК.00003	Электродвигатель отопителя	12 V	25 Вт	ГАЗ, ЗИЛ
БАК.00004	Электродвигатель отопителя	24 V	25Вт	КАМАЗ, МАЗ
БАК.00008	Электродвигатель отопителя	24 V	40 Вт	КАМАЗ

## IV. ПРИНЦИП РАБОТЫ

Электрический двигатель представляет из себя электрическую машину, или электромеханический преобразователь, который способствует преобразованию электрической энергии в механическую, при этом выделяя тепло. Что же касается конструктивной составной, то такого рода печка салона автомобиля не представляет из себя сложного устройства. Тепло распространяется в салоне по воздуху и возникает непосредственно от работающего двигателя. Нагревающийся тосол, который циркулирует в охлаждающей системе двигателя внутреннего сгорания, попадает непосредственно в отопительную систему, откуда достигает радиатора печки, который выполняет функцию батареи. Через соты радиатора устройство вентилятора прогоняет заборный воздух, посредством чего воздух прогревается и поступает в салон напрямую через воздуховоды. Тосол, проходящий через радиатор отопителя, непременно возвращается в двигатель внутреннего сгорания. Весь этот процесс обеспечивает нахождение радиатора в постоянно высоких температурных условиях. Именно таким образом происходит функционирование печки отопителя на большей части моделей автомобилей.

## V. РЕКОМЕНДАЦИИ ПО УСТАНОВКЕ

Установку электродвигателя отопителя рекомендуется производить на сертифицированных станциях обслуживания.

**ВНИМАНИЕ! Неисправный электродвигатель отопителя рекомендуется заменить новым.**

## VI. ГАРАНТИЙНЫЕ ОБЯЗАТЕЛЬСТВА И СРОК СЛУЖБЫ

Производитель гарантирует соответствие изделия требованиям технических условий при соблюдении потребителем условий эксплуатации, транспортировки и хранения.

Гарантийный срок на изделие 6 месяцев со дня продажи. Обязательно заполнение гарантийного талона (см. на обороте).

Дату изготовления смотрите на упаковке.

Срок службы изделия 5 лет.

Срок годности (срок хранения) 7 лет.\*

*\*Примечание - На срок хранения влияет температура хранения ниже или выше 10°C. Хранение при температуре выше 10°C сокращает срок хранения приблизительно на 50%, хранение при температуре ниже 10°C увеличивает срок хранения приблизительно на 100%. При длительном хранении (более 50% срока годности) изделия, без использования, перед применением рекомендуется заменить гидравлическое масло и проверить сохранность РТИ.*

## VII. СВЕДЕНИЯ О СЕРТИФИКАЦИИ



Изделие соответствует требованиям ГОСТ 28751-90, ГОСТ 29157-91

Изделие соответствует ТР ТС 018/2011 «О безопасности колёсных транспортных средств»

Изделие соответствует требованиям сертификации Таможенного Союза

Претензии по качеству принимаются по месту приобретения товара, либо:

ООО «БелАК-Рус» г. Санкт-Петербург, Старо-Петергофский проспект, дом 24, корпус 6, литер «А»

Тел. +7 (812) 383-99-02

E-mail: info@belak.ru

WWW.BELAK.RU

Произведено в КНР

Гарантия: 6 мес.\*

-----  
Гарантийный талон:

Обязательна установка в сертифицированном центре технического обслуживания автомобилей СТО или автомастерской.

Условия гарантии:

Гарантия не распространяется на повреждения вызванные: естественным износом, несчастным случаем, неправильным использованием или неправильной установкой. Гарантийные обязательства не распространяются на изделия со следами внесения любых конструктивных изменений (включая сборку/разборку за исключением доступа к фильтрующим элементам и другим частям изделия, требующим периодического сервисного обслуживания) и изделия, имеющие механические повреждения, за исключением повреждений, явившихся следствием дефекта конструкции устройства.

С условиями гарантии ознакомлен \_\_\_\_\_ / \_\_\_\_\_ / \_\_\_\_\_ 20\_\_ г.

Наименование продавца \_\_\_\_\_

Дата продажи \_\_\_\_\_

Подпись продавца \_\_\_\_\_

Штамп продавца

-----  
Наименование СТО \_\_\_\_\_

Дата установки \_\_\_\_\_

Особые отметки при установке \_\_\_\_\_

Подпись мастера СТО \_\_\_\_\_

Штамп СТО

\*обязательно заполнение всей информации в гарантийном талоне