

997.3710

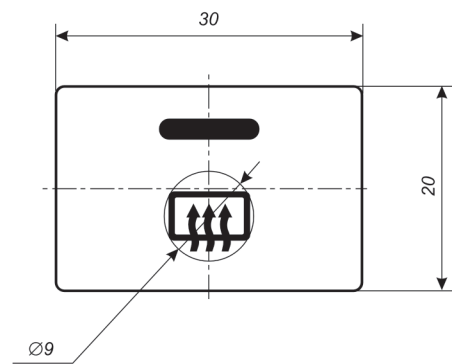
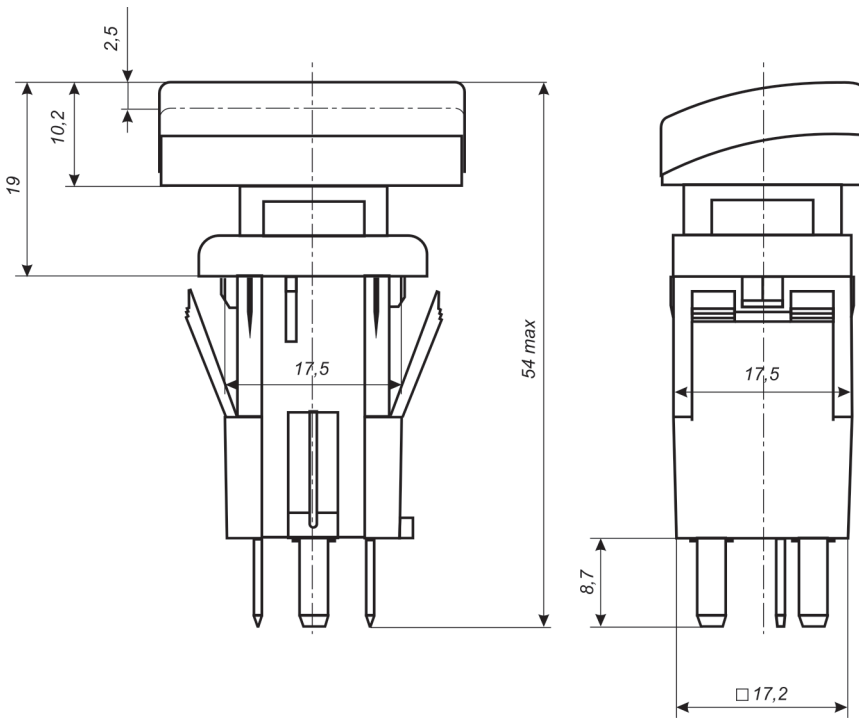
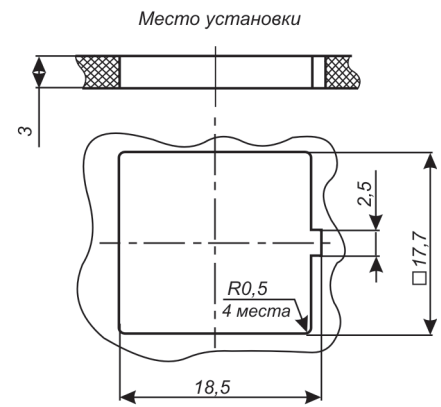


Масса не более 0,0135 кг
Mass not more than 0,0135 kg

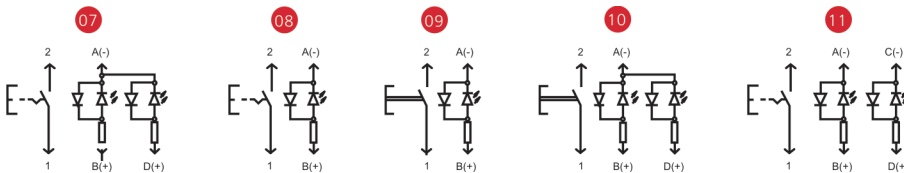
Подключение:
колодка 2114-3724564
Connection:
socket 2114-3724564

Применяемость: ГАЗ
Application: GAZ

997.3710



Электрическая схема/Electrical diagram



Расшифровка обозначения изделия



Номинальное напряжение, В Nominal voltage, V	Ток коммутации, А Commutation current, A			Режим работы Operation mode	Усилие переключения, Н Steering effort of throw-back, N	Степень защиты Level of protection	Сопротивление изоляции, МОм Insulance, MOhm	Электрическая прочность изоляции, В Insulating strength, V	Цвет Color		
	Активная нагрузка Active	Индуктивная нагрузка Inductive	Ламповая нагрузка Lamp						Кнопка Button	Подсветка символа Symbol backlight	Подсветка сигнализатора Controlling assembly backlight
12	-	0,25	< 8	S1, S2	6±2	IP4X	> 10	> 1000	Серый	Светло-зелёный	Зелёный, жёлтый, красный