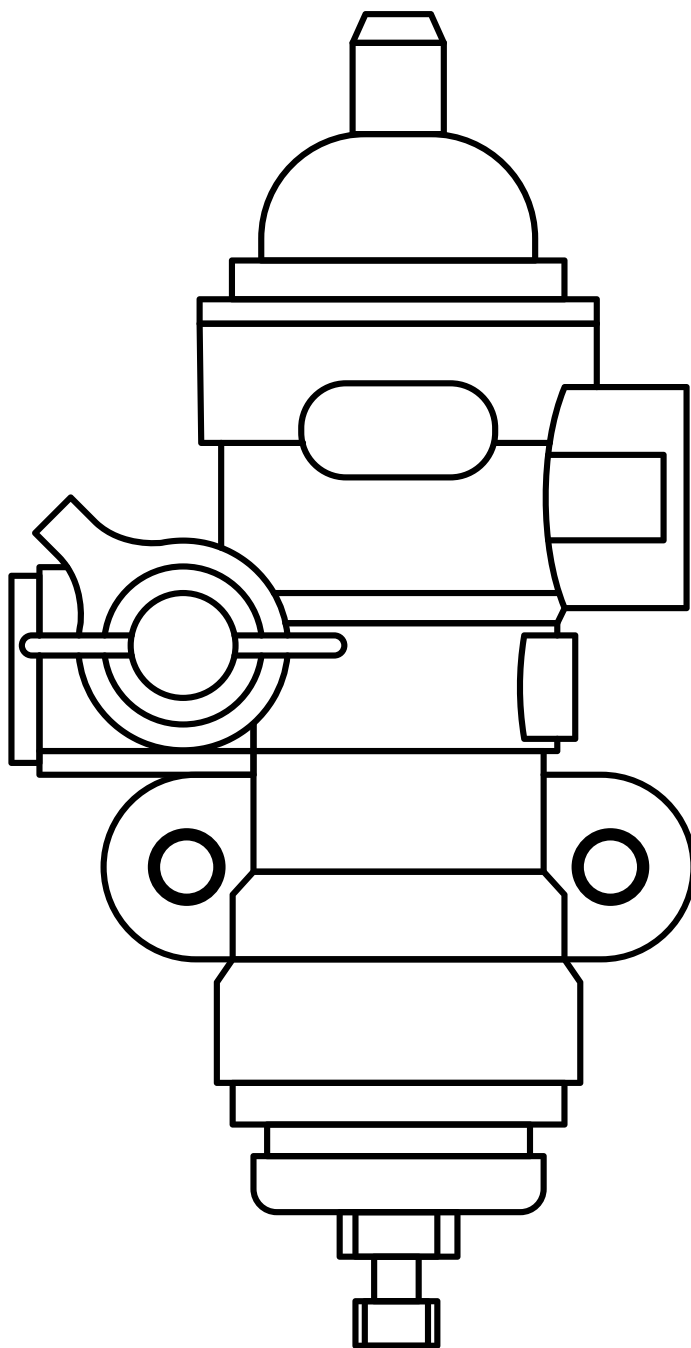


**Паспорт изделия**  
**Регулятор давления воздуха**



**Арт.: БАК.10350**

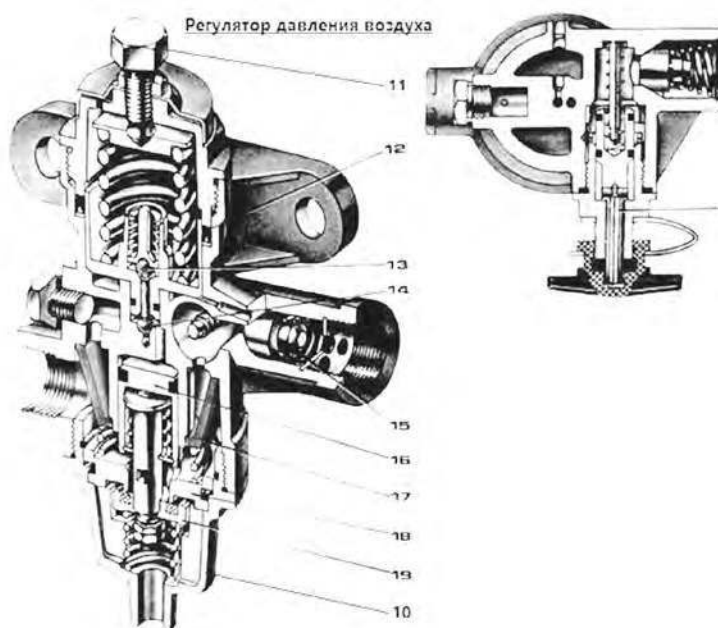
## Содержание

Предназначение изделия и краткое описание	3
Устройство изделия	3
Основные технические характеристики изделия	3
Обслуживание регулятора давления	3
Транспортировка и хранение	4
Комплектация	4
Гарантийные обязательства и срок службы	4
Сведения о сертификации	4,

## I. Предназначение изделия и краткое описание

Регулятор давления предназначен для автоматического регулирования давления в пневматической системе автомобилей в пределах 0,65-0,8 МПа (6,5-8,0 КГС/СМЗ), а также для защиты агрегатов пневматического привода от загрязнения маслом и чрезмерного повышения давления при выходе из строя регулирующего устройства. Регулятор давления соединен трубопроводом непосредственно с компрессором; прикреплен двумя болтами к кронштейну.

## II. Схема устройства изделия и принцип работы



- 10 – нижняя крышка
- 11- регулировочный болт
- 12 – следящий поршень
- 13, 14 – клапаны
- 15 – обратный клапан
- 16 – разгрузочный поршень
- 17 – фильтр
- 18 – седло разгрузочного клапана
- 19 – разгрузочный клапан
- 20 – клапан для накачки шин

Рис. 1 Схема устройства основных элементов РДВ БАК.10350

## III. Основные технические характеристики изделия

Рабочее давление	Давление выключения	Давление срабатывания предохранительного клапана	Вывод для накачивания шин
0,65 МПа	0,8 МПа	1,0...1,35 МПа	M16x1,5

Изделие рассчитано на эксплуатацию при температурах окружающего воздуха от +55 до -60 °С и относительной влажности 98% при температуре +35 °С

## IV. Обслуживание регулятора давления

Заключается в периодической проверке его работы и очистке фильтра (при сезонном обслуживании). Замена резиновых уплотнителей клапанов по мере их износа. Регулировке давления.

Если пределы регулируемого давления воздуха в пневматической системе не соответствуют 0,65 — 0,8 МПа (6,5-8,0 кгс/см), с помощью регулировочного болта (11) следует отрегулировать давление до нужных пределов.

Для того, чтобы вынуть фильтр (17), надо вывернуть нижнюю крышку (10). После этого нужно промыть фильтр и очистить внутренние полости регулятора и крышки. После сборки обязательно проверить отсутствие утечек воздуха. Обслуживание детали следует проводить квалифицированным специалистом в сертифицированном сервисном центре или на СТО.

## V. Транспортировка и хранение

РДВ может транспортироваться всеми видами крытых транспортных средств, обеспечивающих сохранность изделия. При транспортировке устройства должны выполняться (в зависимости от вида транспорта) требования, изложенные в правилах перевозки грузов по каждому виду транспорта.

Регулятор давления воздуха, хранившийся при отрицательных температурах в течение длительного времени, перед установкой следует выдержать в течение 4 часов при температуре не ниже +15 °С  
Хранить в сухом помещении!

## VI. Комплектация

Комплект поставки:

Регулятор давления воздуха (РДВ) БАК.10350 в сборе – 1 шт.

Паспорт изделия – 1 шт.

## VII. Гарантийные обязательства и срок службы

Производитель гарантирует соответствие изделия требованиям технических условий при соблюдении потребителем условий эксплуатации, транспортировки и хранения.

Гарантийный срок на изделие 6 месяцев со дня продажи. Обязательно заполнение гарантийного талона (см. на обороте). Обязательна установка в сертифицированном сервисном центре.

Дату изготовления смотрите на упаковке.

Срок службы изделия 5 лет.

Срок годности (срок хранения) 10 лет.\*

*\*Примечание - На срок хранения влияет температура хранения ниже или выше 25°С. Хранение при температуре выше 10°С сокращает срок хранения приблизительно на 50%, хранение при температуре ниже 10°С увеличивает срок хранения приблизительно на 100%.*

## VIII. Сведения о сертификации



Изделие соответствует требованиям ТС ТР ГОСТ Р 52848-2007

Изделие соответствует ТР ТС 018/2011 «О безопасности колёсных транспортных средств»

Изделие соответствует требованиям сертификации Таможенного Союза

Претензии по качеству принимаются по месту приобретения товара, либо:

ООО «БелАК-Рус»

г. Санкт-Петербург, Старо-Петергофский проспект, дом 24, корпус 6, литер «А»

Тел. +7 (812) 383-99-02

E-mail: info@belak.ru

WWW.BELAK.RU

Сделано в КНР

