

Рис.1

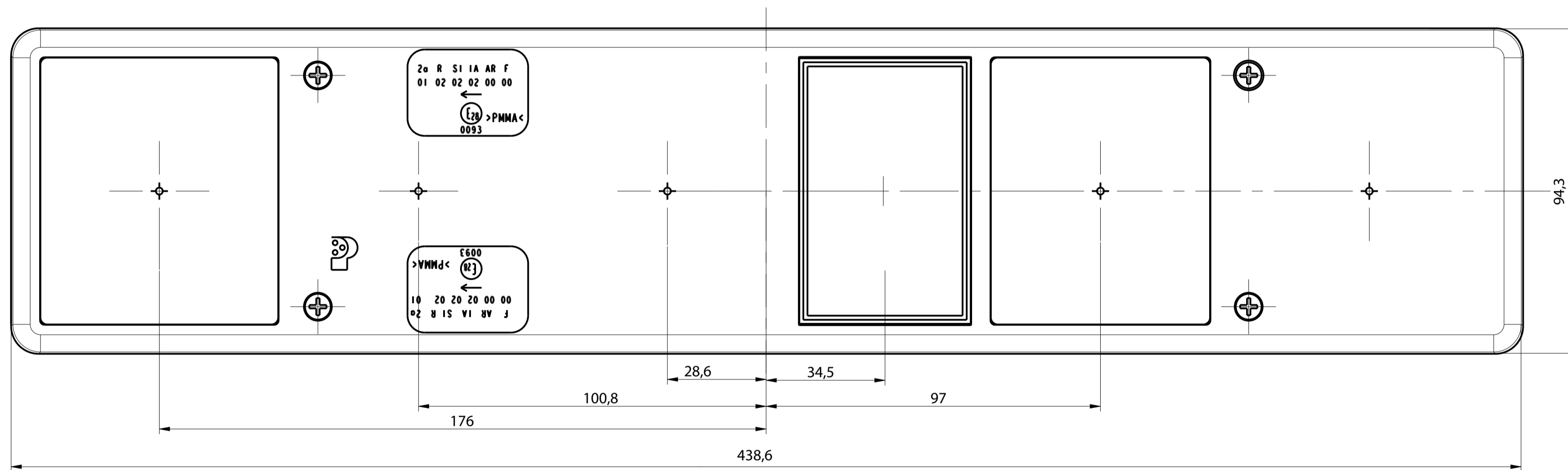
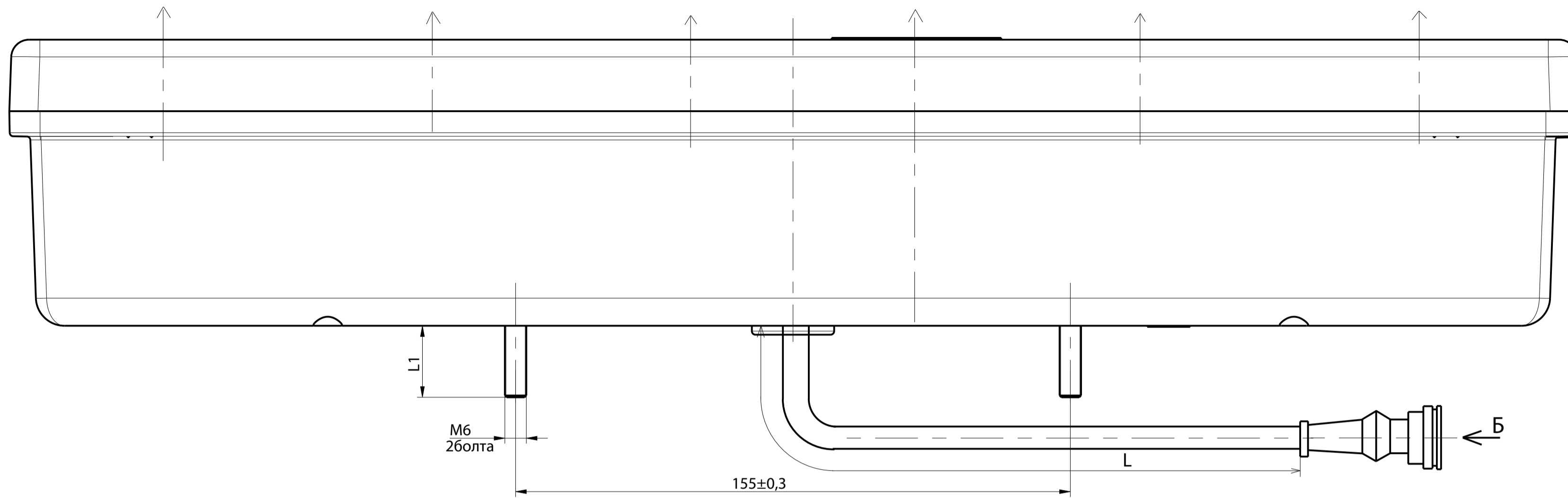


Таблица 1

Условное обозначение	Обозначение	Напряжение питания, В	Категория ламп	Примечание	Отличительные особенности	Длина L, мм	Длина L, мм
112.02.16	112.02.16.00.000	24	R5W, P21W	Рис.1, 2	Вилка СЦА3-2-6-В-01 со световозвращателем	15	100±5
112.02.16-01	112.02.16.00.000-01	12	R5W, P21W	Рис.1, 2	Вилка СЦА3-2-6-В-01 со световозвращателем	15	100±5
112.02.16-02	112.02.16.00.000-02	24	R5W, P21W	Рис.1, 3	Вилка СЦ7.501.606 со световозвращателем	20	250±5
112.02.16-03	112.02.16.00.000-03	12	R5W, P21W	Рис.1, 3	Вилка СЦ7.501.606 со световозвращателем	20	250±5
112.02.16-04	112.02.16.00.000-04	24	R5W, P21W	Рис.3	Вилка СЦ7.501.606 без световозвращателя	20	250±5
112.02.16-05	112.02.16.00.000-05	24	R5W, P21W	Рис.1, 4	Разъем 1718230-1 со световозвращателем	15	100±5

- 1 Секция указателя поворота - цвет автожелтый.
- 2 Секция заднего габаритного огня - цвет красный.
- 3 Секция стоп сигнала - цвет красный.
- 4 Секция световозвращателя - цвет красный.
- 5 Секция задней фары - цвет белый.
- 6 Секция заднего противотуманного огня - цвет красный.
- 7 Разъем 7-ми контактный 1718230-1 фирмы "Tusco Electronics" или вилка байонетная СЦБ-7В Ф5.3723.006ТУ (ОАО "Завод Копир").

Жгут условно не показан

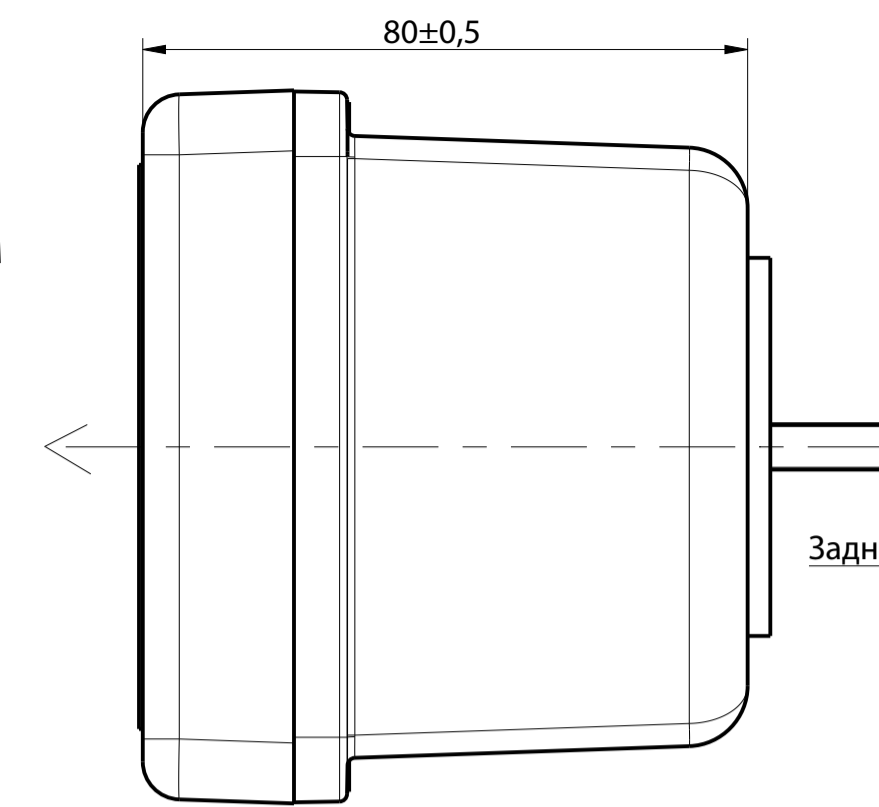
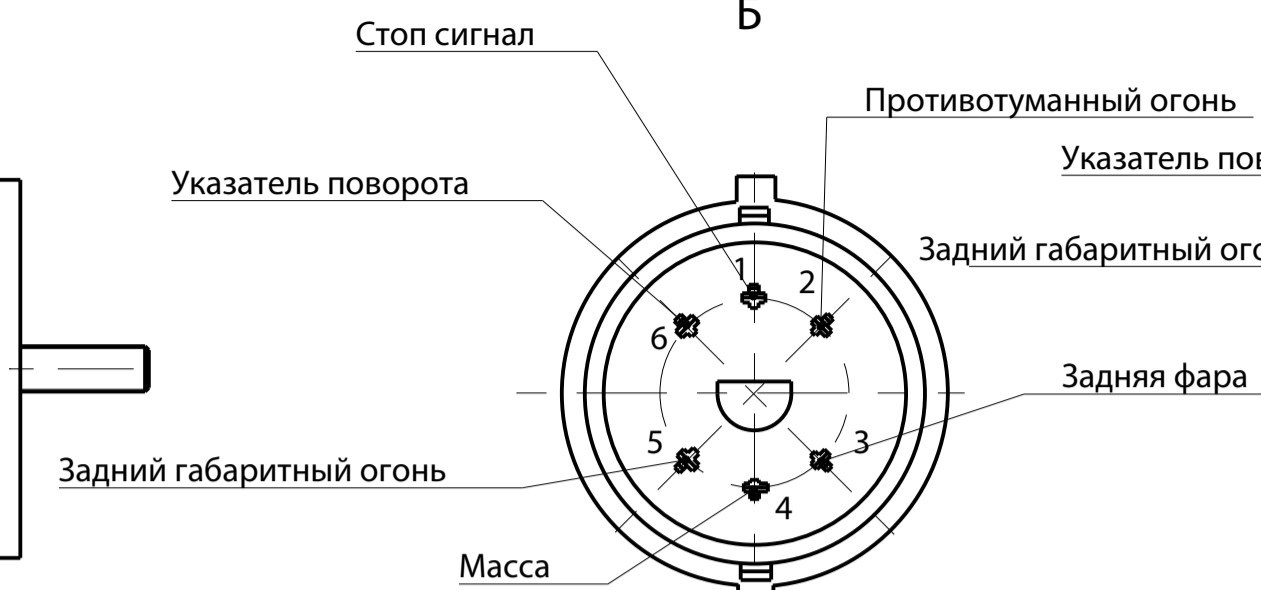
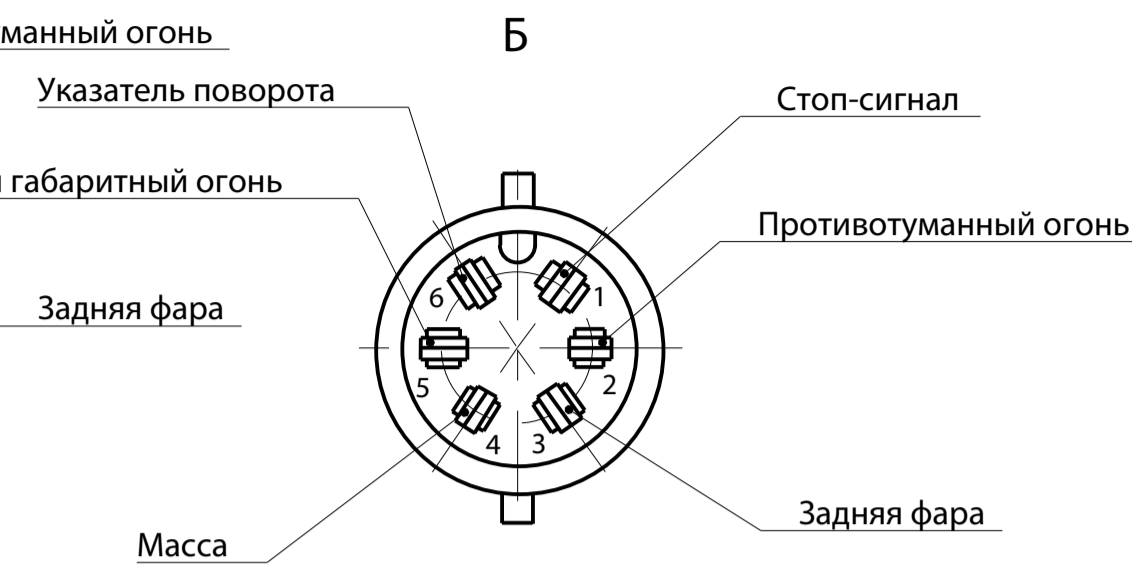
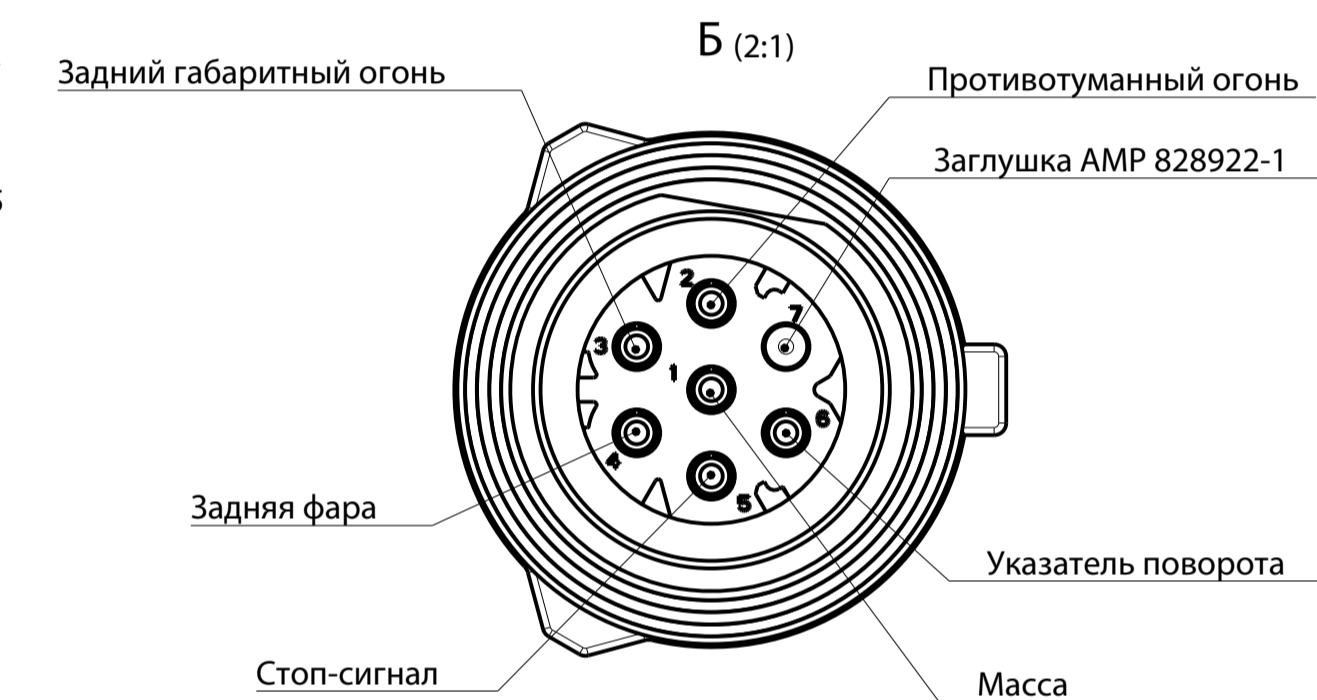
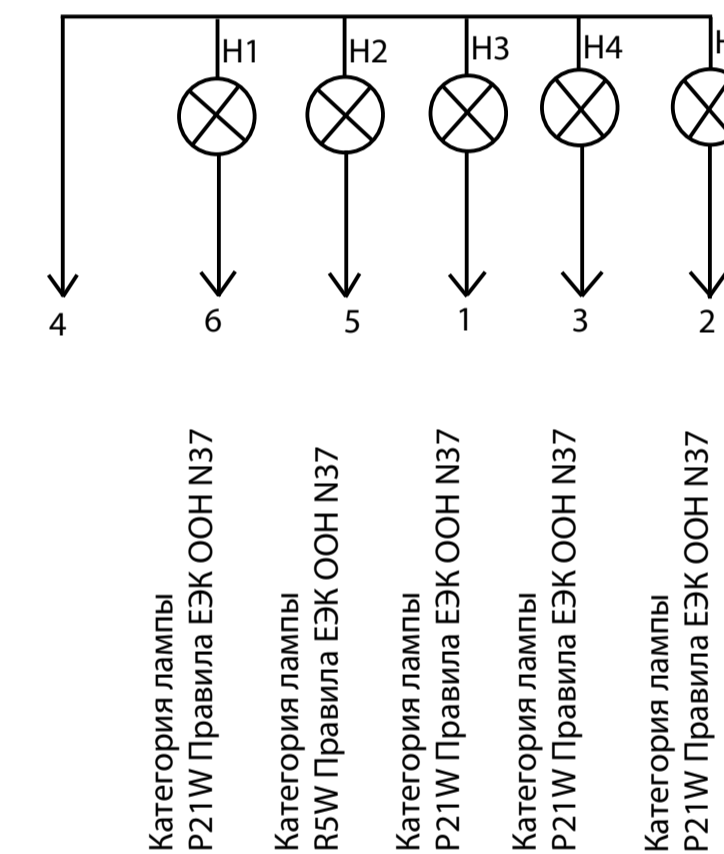
Рис.2
Вилка СЦА3-2-6-В-01Рис.3
Остальное см.рис.1
Вилка СЦ7.501.606Рис.4
Остальное см.рис.1
Разъем 1718230-1

Схема электрическая принципиальная



Место посадочное на автомобиле

