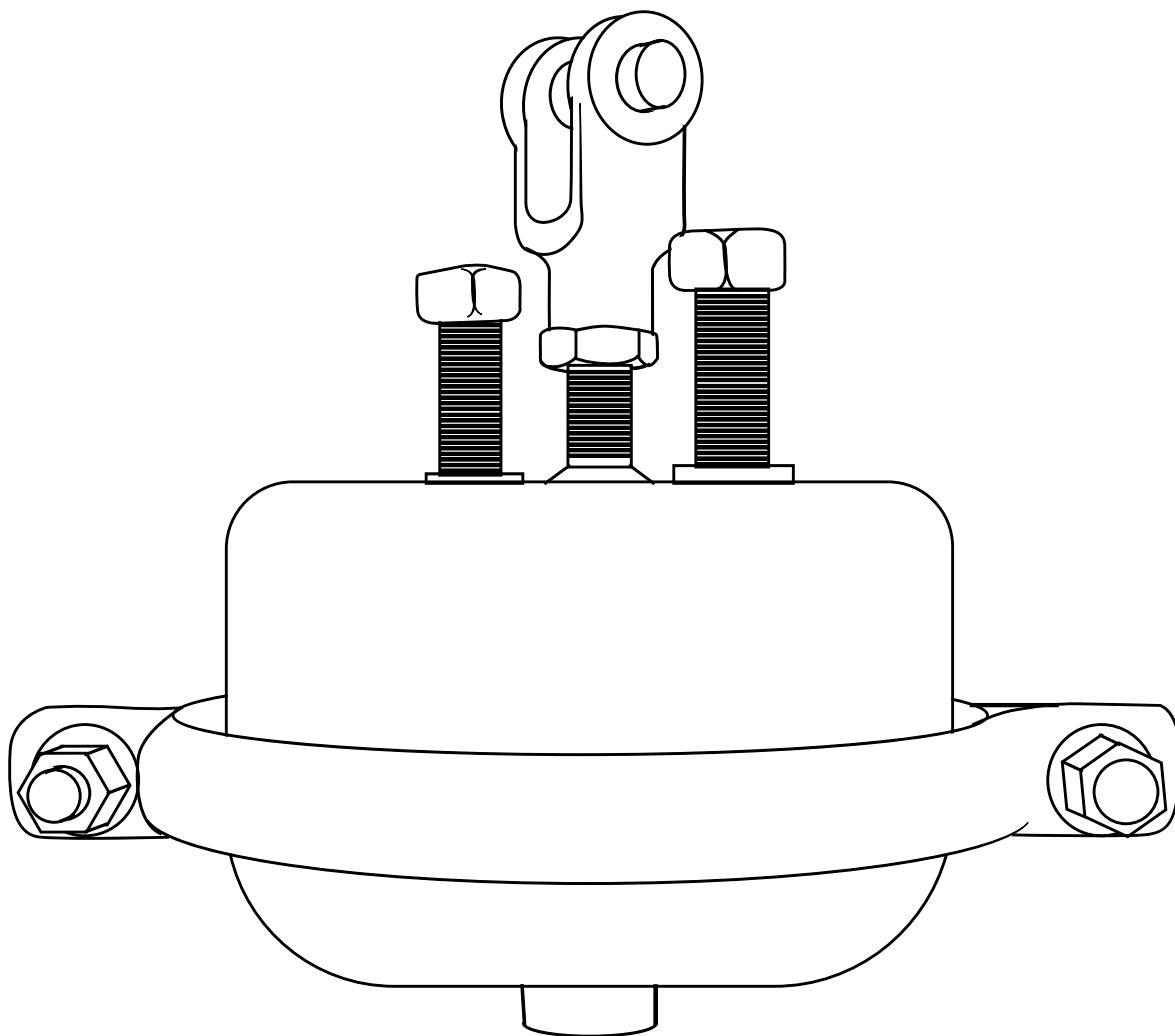


Паспорт изделия
Тормозные камеры



Список артикулов, для которых применимо данное руководство:
БАК.76016, БАК.76020, БАК.76024, БАК.76124, БАК.76030, БАК.76130



БелАК

БелАвтоКомплект

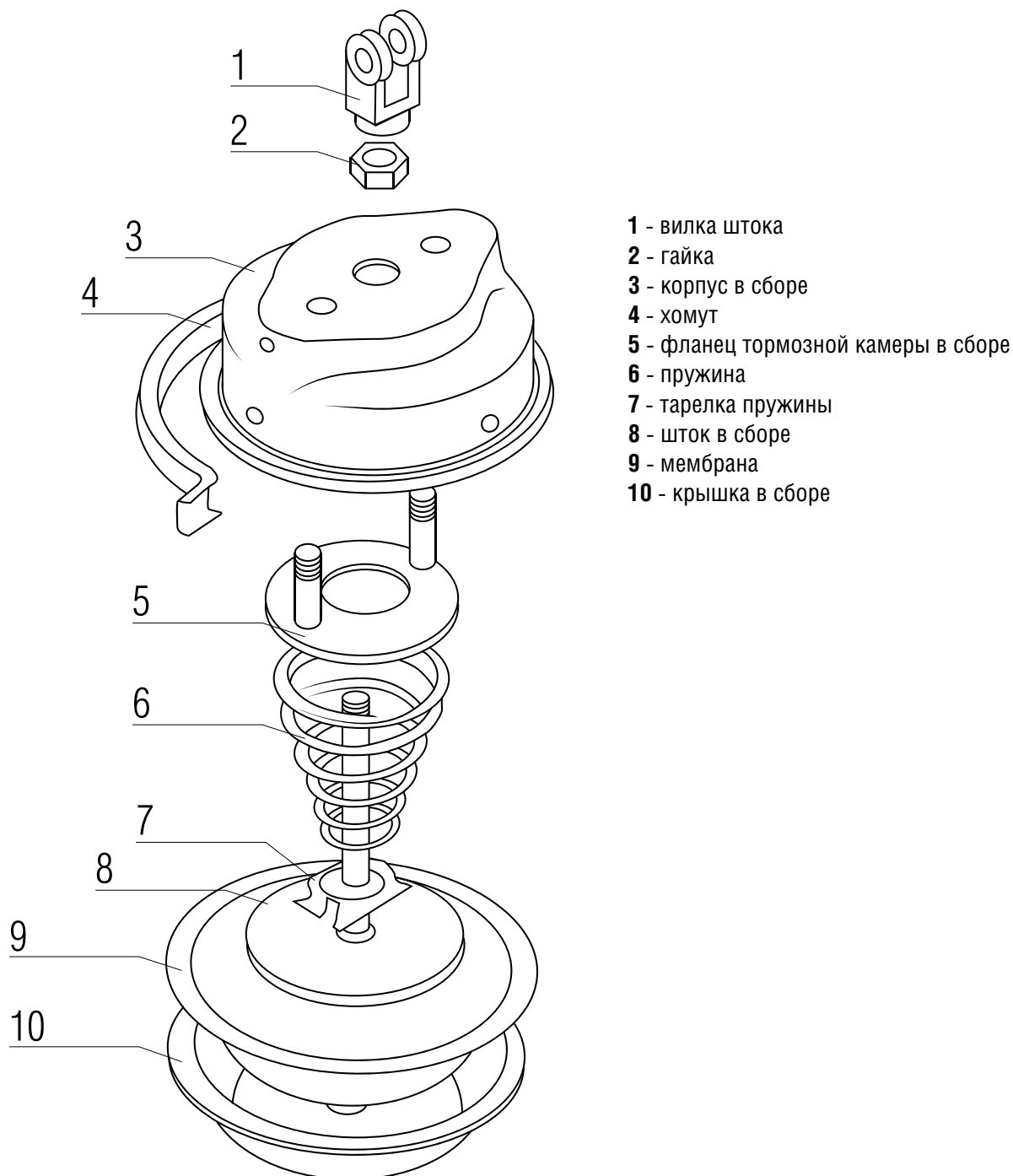
Содержание

Область применения	3
Устройство и технические характеристики	3
Техобслуживание	4
Рекомендации по установке	4
Эксплуатация	4
Транспортировка и хранение	4
Комплект поставки	5
Гарантийные обязательства и срок службы	5
Сведения о сертификации	5

I. ОБЛАСТЬ ПРИМЕНЕНИЯ

Тормозные мембранные камеры и тормозные камеры с энергоаккумуляторами (далее – тормозные камеры), предназначенные для создания усилия в тормозных механизмах колесных транспортных средств и прицепов (далее транспортные средства), использующиеся в приводе тормозных систем с рабочим давлением сжатого воздуха до 0,8 МПа. Применение тормозных камер для других целей следует согласовывать с изготовителем в установленном порядке.

II. УСТРОЙСТВО И ТЕХНИЧЕСКИЕ ХАРАКТЕРИСТИКИ



артикул	наименование	ход штока	ШТОК	расстояние между шпильками	применяемость
БАК.76016	Камера тормозная передняя тип 16	57 мм	короткий	76 мм	ЗИЛ, ПАЗ, ЛАЗ, прицепы
БАК.76020	Камера тормозная передняя тип 20	57 мм	короткий	120 мм	ЗИЛ, КАМАЗ, МАЗ, КРАЗ
БАК.76024	Камера тормозная передняя тип 24	57 мм	короткий	120 мм	ЗИЛ, КАМАЗ, МАЗ, КРАЗ
БАК.76124	Камера тормозная передняя тип 24	57 мм	длинный	120 мм	прицепы, полуприцепы
БАК.76030	Камера тормозная передняя тип 30	64 мм	короткий	120 мм	МАЗ, КРАЗ, "Кировец", прицепы, полуприцепы
БАК.76130	Камера тормозная передняя тип 30	64 мм	длинный	120 мм	прицепы, полуприцепы

III. ТЕХОБСЛУЖИВАНИЕ

Какого-либо особого обслуживания, кроме предписанных государственными правилами проверок техсостояния, не требуется. По меньшей мере раз в два года даже исправная мембранная тормозная камера (в герметичном состоянии, давление срабатывание не более 0,5 Бар) необходимо демонтировать, , разобрать, прочистить, заменить все износившиеся детали и установить обратно.

IV. РЕКОМЕНДАЦИИ ПО УСТАНОВКЕ

Установку тормозных камер рекомендуется производить на сертифицированных станциях обслуживания.

V. ЭКСПЛУАТАЦИЯ

Установку и эксплуатацию тормозных камер осуществляют в соответствии с технической документацией и руководством по эксплуатации транспортного средства, на которые они устанавливаются.

Не допускается установка тормозных камер различных типов и конструктивного исполнения для приведения в действие тормозных механизмов левого и правого колес одной оси транспортного средства.

VI. ТРАНСПОРТИРОВКА И ХРАНЕНИЕ

Транспортирование тормозных камер осуществляют всеми видами транспорта, обеспечивающими их сохранность от повреждений и атмосферных осадков в соответствии с правилами перевозки грузов, действующими на данном виде транспорта.

Продукцию следует хранить у потребителя в транспортной таре или на стеллажах при условии хранения 2 (С) по ГОСТ 15150

Антикоррозионная обработка и упаковка аппаратов, поставляемых в запасные части, должна обеспечивать срок их хранения в течение двух лет при условии хранения 2 (С) по ГОСТ 15150.

V I I . КОМПЛЕКТ ПОСТАВКИ

Камера тормозная в сборе – 1 шт.
Паспорт изделия – 1 шт.
Упаковка из полиэтилена – 1 шт.

V I I I . ГАРАНТИЙНЫЕ ОБЯЗАТЕЛЬСТВА И СРОК СЛУЖБЫ

Производитель гарантирует соответствие изделия требованиям технических условий при соблюдении потребителем условий эксплуатации, транспортировки и хранения.

Гарантийный срок на изделие 6 месяцев со дня продажи. Обязательно заполнение гарантийного талона (см. на обороте).

Дату изготовления смотрите на упаковке.

Срок службы изделия 5 лет.

Срок годности (срок хранения) 7 лет.*

**Примечание - На срок хранения влияет температура хранения ниже или выше 10°C. Хранение при температуре выше 10°C сокращает срок хранения приблизительно на 50%, хранение при температуре ниже 10°C увеличивает срок хранения приблизительно на 100%. При длительном хранении (более 50% срока годности) изделия, без использования, перед применением рекомендуется заменить гидравлическое масло и проверить сохранность РТИ.*

I X . СВЕДЕНИЯ О СЕРТИФИКАЦИИ



Изделие соответствует требованиям ТС ТР ГОСТ Р 33543-2015

Изделие соответствует ТР ТС 018/2011 «О безопасности колёсных транспортных средств»

Изделие соответствует требованиям сертификации Таможенного Союза

Претензии по качеству принимаются по месту приобретения товара, либо:

ООО «БелАК-Рус»

г. Санкт-Петербург, Старо-Петергофский проспект, дом 24, корпус 6, литер «А»

Тел. +7 (812) 383-99-02

E-mail: info@belak.ru

WWW.BELAK.RU

Произведено в КНР

Гарантия: 6 мес.*

Гарантийный талон:

Обязательна установка в сертифицированном центре технического обслуживания автомобилей СТО или автомастерской.

Условия гарантии:

Гарантия не распространяется на повреждения вызванные: естественным износом, несчастным случаем, неправильным использованием или неправильной установкой. Гарантийные обязательства не распространяются на изделия со следами внесения любых конструктивных изменений (включая сборку/разборку за исключением доступа к фильтрующим элементам и другим частям изделия, требующим периодического сервисного обслуживания) и изделия, имеющие механические повреждения, за исключением повреждений, явившихся следствием дефекта конструкции устройства.

С условиями гарантии ознакомлен _____ / _____ / _____ 20__ г.

Наименование продавца _____

Дата продажи _____

Подпись продавца _____

Штамп продавца

Наименование СТО _____

Дата установки _____

Особые отметки при установке _____

Подпись мастера СТО _____

Штамп СТО

*обязательно заполнение всей информации в гарантийном талоне