

Схема электрическая фары

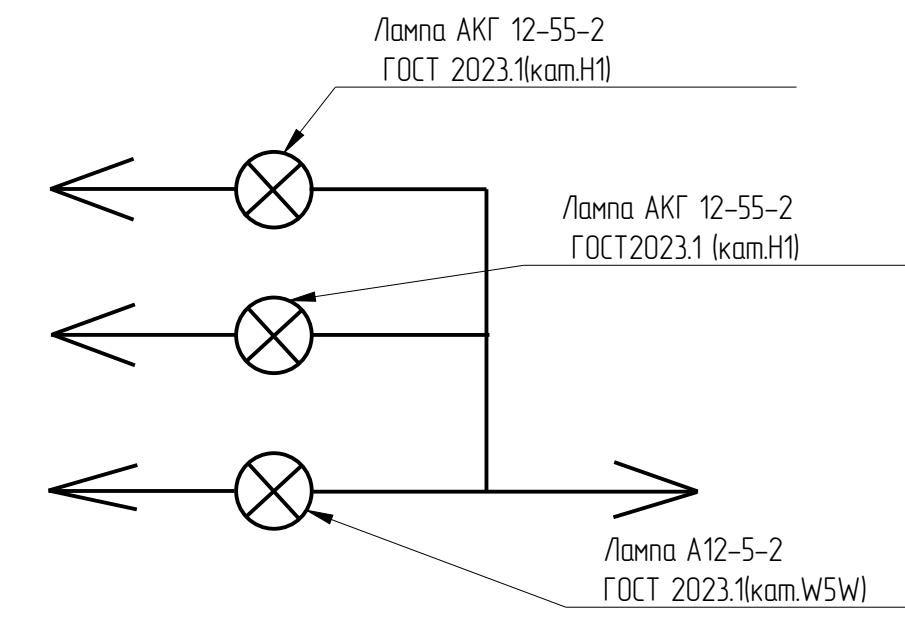


Схема электрическая указателя поворота

Лампа кат.РУ21W Правила ЕЭК ООН N37  
или лампа А12-21-3 ГОСТ 2023.1(кат.Р21W)

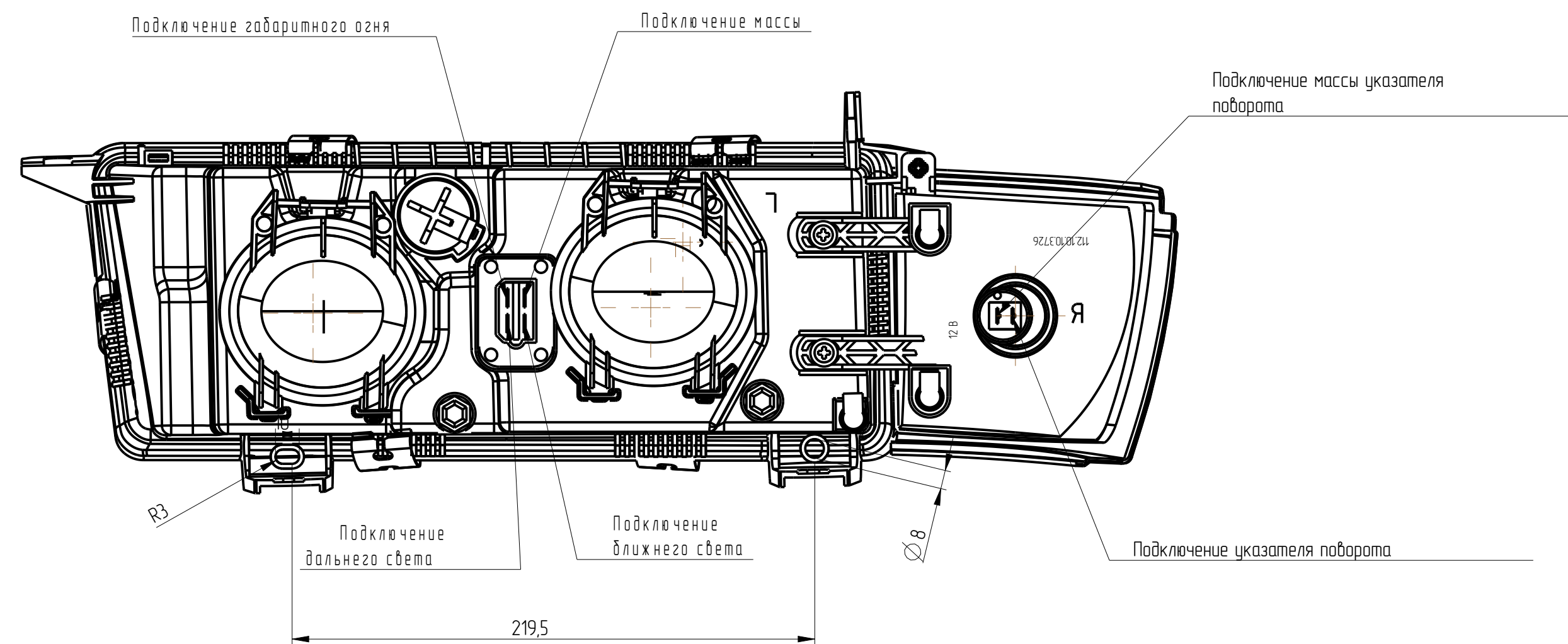
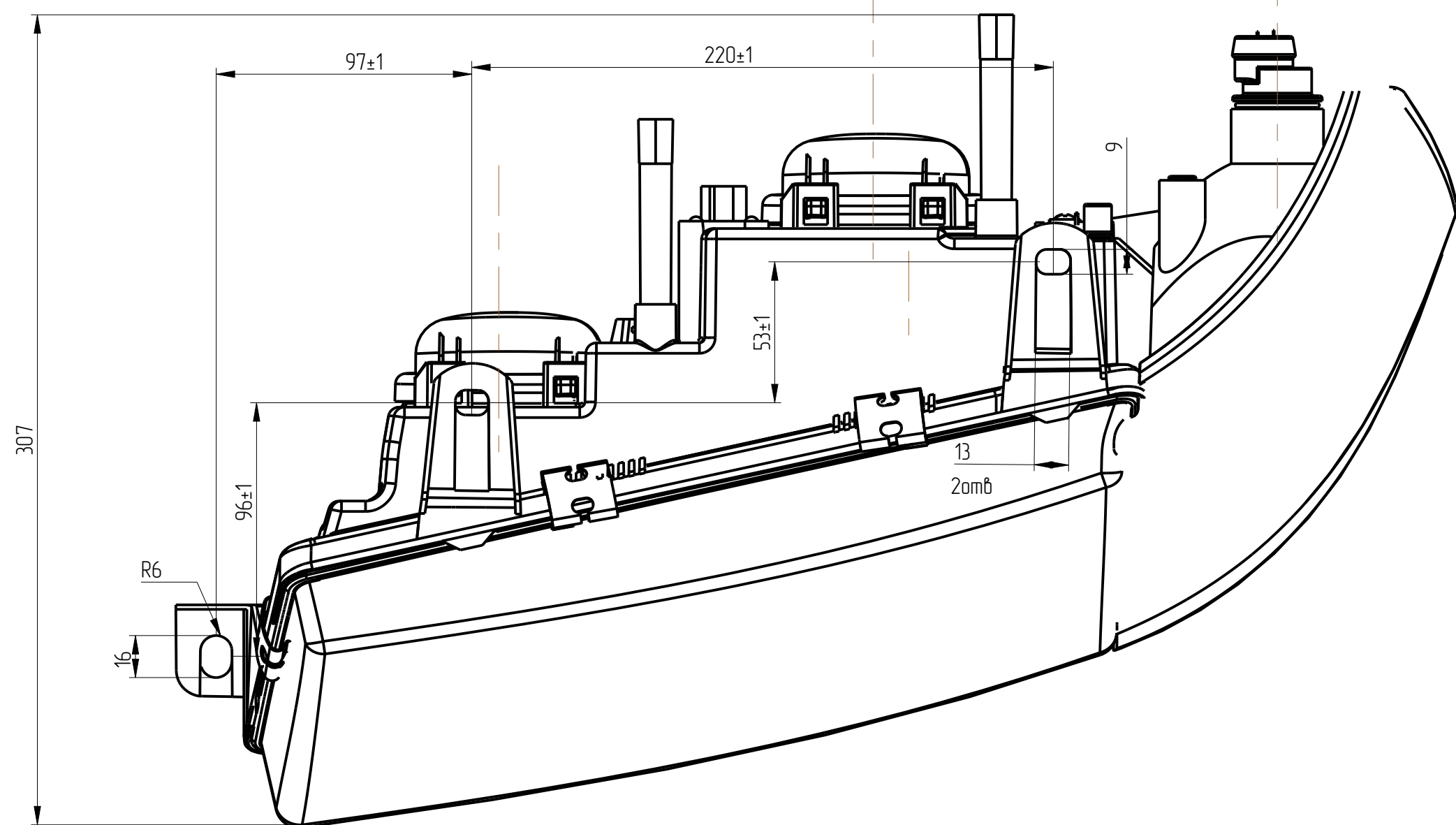
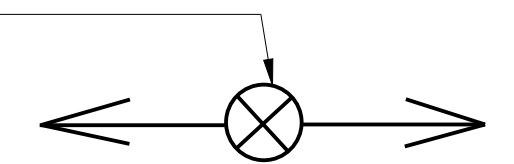


Таблица 1

Обозначение	Условное обозначение блок-фары	Условное обозначение указателя поворота	Конструктивные особенности
112.09.10.00.000	112.09.10	112.10.10.3726	Левая, цвет рассеивателя УП-белый
112.09.10.00.000-01	112.09.10-01	112.10.10.3726-01	Правая, цвет рассеивателя УП-белый
112.09.10.00.000-02	112.09.10-02	112.10.10.3726-02	Левая, цвет рассеивателя УП-оранж.
112.09.10.00.000-03	112.09.10-03	112.10.10.3726-03	Правая, цвет рассеивателя УП-оранж.

- 1 Присоединительные размеры для штырей типа 01 серии 6,3 и колодки штыревой 502604 по ОСТ 37.003.032-88.
- 2 Блок- фара предназначена для обеспечения четырех световых режимов: дальний свет, ближний свет, подфарник, указатель поворота.
- 3 Напряжение питания блок-фары 12 В.