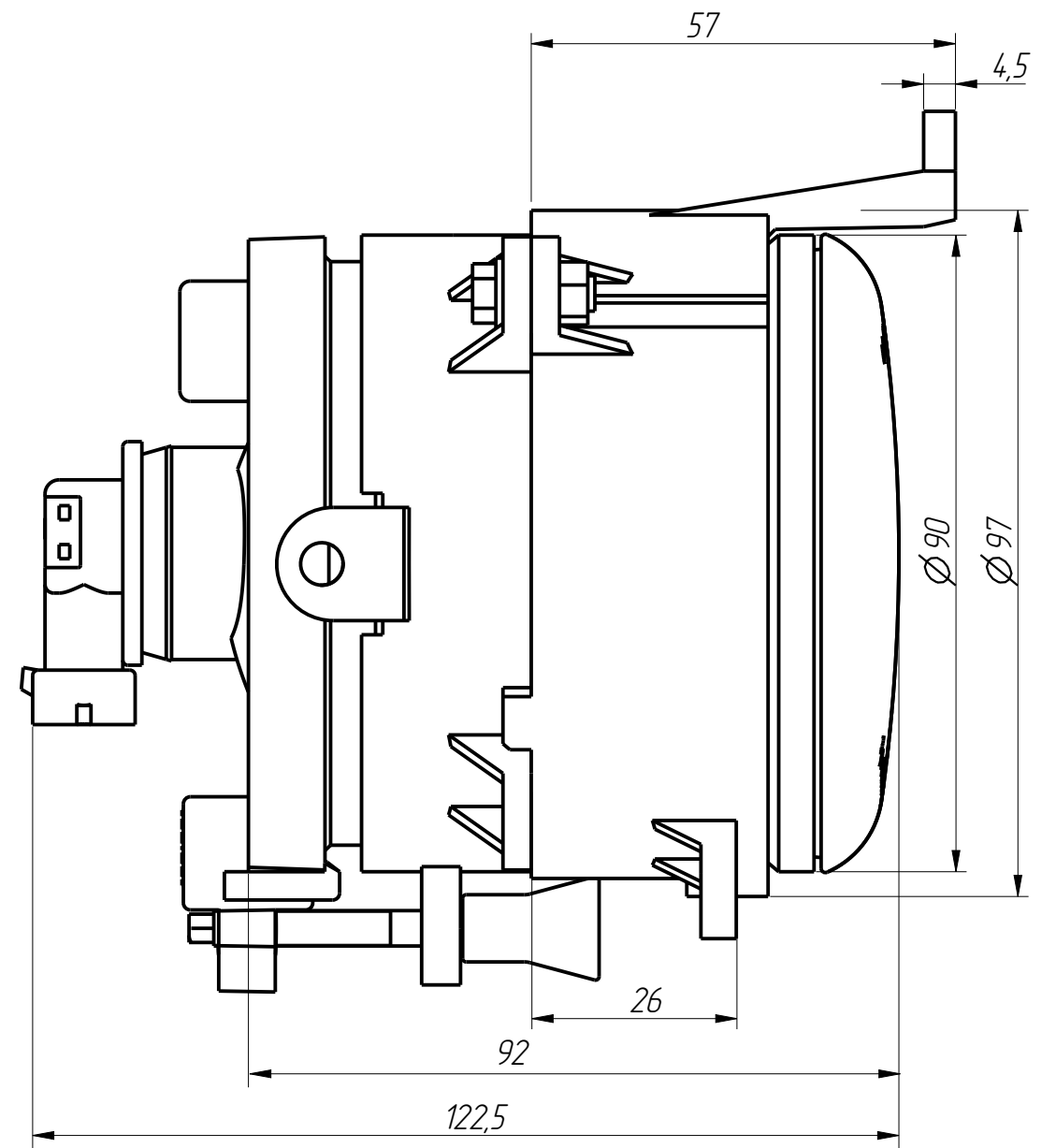
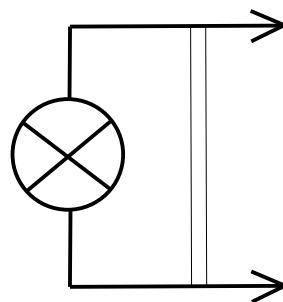


Таблица 2

Наименование комплекта	Состав комплекта
Комплект №1	112.16.63.00.000 Жгут-переходник - 1 шт
Комплект №2 (Tyco Electronics)	1-1355668-2 Колодка гнездовая - 1шт 929939-3 Гнездо - 2шт 828905-2 Уплотнитель - 2шт
Комплект №3	Соединитель автомобильный DJ7028 ф. "Альфалидер" - 1 шт.

Схема электрическая

Лампа H11  
12 V 55 W или  
24 V 70 W



- 1 Рассеиватель фары бесцветный, корпус черного цвета.
- 2 Подключение к бортовой сети автомобиля посредством колодки 1-1355668-2 ф. TYCO ELECTRONICS или 12124819 ф. DELPHI.
- 3 По требованию потребителя, оговоренным при заказе, фара может поставляться с комплектами перечисленными в Таблице 1