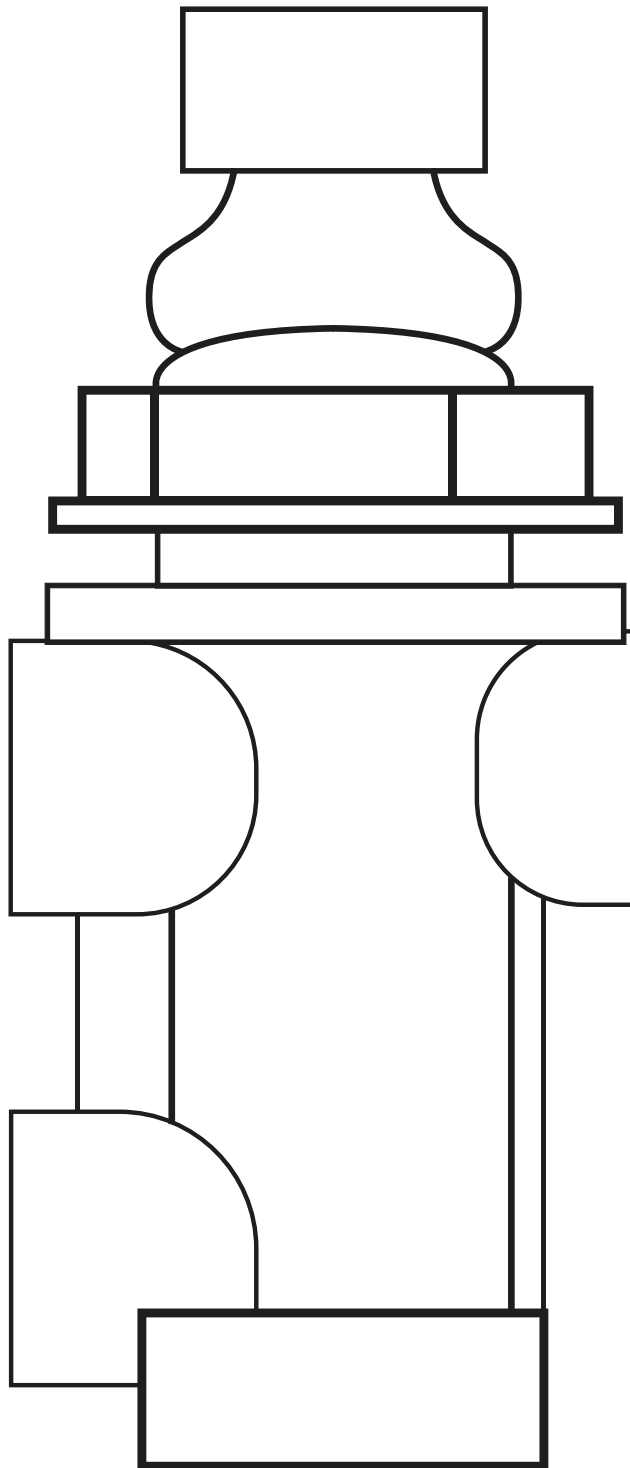


ПАСПОРТ ИЗДЕЛИЯ.

**КРАН ПНЕВМАТИЧЕСКИЙ АВАРИЙНОГО РАСТОРМАЖИВАНИЯ.
АРТ.: БАК.13520**



Содержание

I. Предназначение изделия и краткое описание.....	3
II. Схема устройства изделия.....	3
III. Основные технические характеристики изделия.....	4
IV. Комплектация.....	4
V. Гарантийные обязательства и срок службы.....	4
VI. Сведения о сертификации.....	4

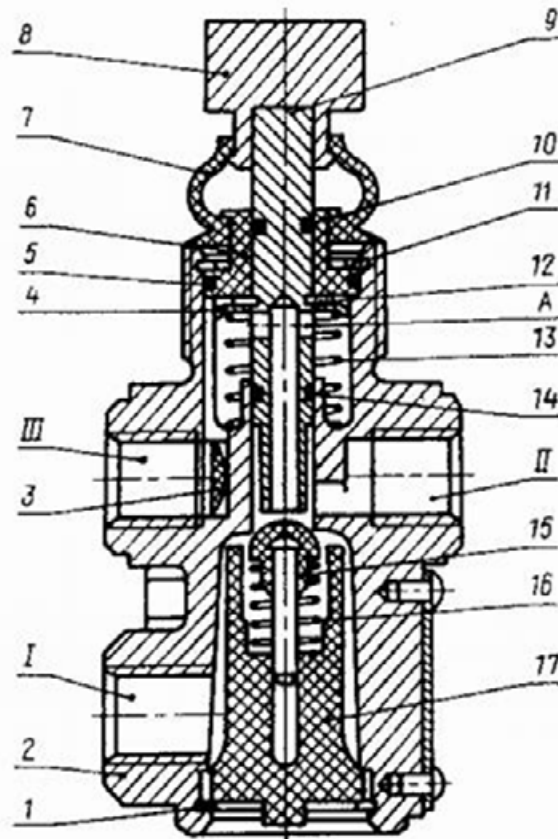
I. Предназначение изделия и краткое описание

Кран аварийного растормаживания позволяет подать воздух из собственного резервуара в пружинные энергоаккумуляторы ведущего моста и растормозить транспортное средство для буксировки его в безопасное для стоянки место.

Воздух через кран аварийного растормаживания в пружинные энергоаккумуляторы подаются только при нажатой кнопке. Кнопка фиксации не имеет.

Кран пневматический аварийного растормаживания БАК.13520 является взаимозаменяемым изделием для крана пневматического аварийного растормаживания 100-3537110. Изделия полностью аналогичны по своим техническим характеристикам и основным крепёжным размерам.

II. Схема устройства изделия



1,11,12 – уплотнительные кольца; 2 – корпус; 3 – фильтр; 4 – тарелка пружины; 5,10,14 – уплотнительные кольца; 6 – втулка; 7 – защитный чехол; 8 – кнопка; 9 – толкатель; 13 – пружина толкателя; 15 – клапан; 16 – пружина клапана; 17 – направляющая клапана;

I – вывод к воздушному баллону; II – вывод к цилиндрам; III – атмосферный вывод

III. Основные технические характеристики изделия

Рабочее давление	Диаметр сечения внутренний	Ход толкателя	Присоединительная резьба	Температурный интервал
0,8 Мпа	4+0,12 мм	5,4-0,3+1,2 мм	М 26x1,5-6g	от -45 до +80

IV. Комплектация

Комплект поставки:

Кран пневматический аварийного растормаживания БАК.13520 в сборе – 1 шт.

Паспорт изделия – 1 шт.

V. Гарантийные обязательства и срок службы

Гарантийный срок на изделие 6 месяцев со дня продажи. Обязательно заполнение гарантийного талона (см. на обороте). Обязательно установка в сертифицированном сервисном центре.

Дату изготовления смотрите на упаковке.

Срок службы изделия 5 лет.

Срок годности (срок хранения) 10 лет.*

**Примечание - На срок хранения влияет температура хранения ниже или выше 25°C. Хранение при температуре выше 10°C сокращает срок хранения приблизительно на 50%, хранение при температуре ниже 10°C увеличивает срок хранения приблизительно на 100%.*

Срок службы изделия 5 лет.

Срок годности (срок хранения) 10 лет.*

VI. Сведения о сертификации



Изделие соответствует требованиям ТС ТР ГОСТ Р 52848-2007

Изделие соответствует ТР ТС 018/2011 «О безопасности колёсных транспортных средств»

Изделие соответствует требованиям сертификации Таможенного Союза

ПРЕТЕНЗИИ ПО КАЧЕСТВУ ПРИНИМАЮТСЯ
ПО МЕСТУ ПРИОБРЕТЕНИЯ ТОВАРА, ЛИБО:
ООО «БелАК-Рус»
г. Санкт-Петербург, Старо-Петергофский проспект,
дом 24, корпус 6, литер «А»
Тел. +7 (812) 383-99-02
E-mail: info@belak.ru
WWW.BELAK.RU

Сделано в КНР
Гарантия: 6 мес. *

ГАРАНТИЙНЫЙ ТАЛОН:

*Гарантия не распространяется на повреждения, вызванные несчастным случаем, неправильным использованием или неправильной установкой.

Наименование продавца _____

Дата продажи _____

Подпись продавца _____

Штамп продавца _____

**обязательно заполнение информации в гарантийном талоне*