

Условное обозначение цветовых секторов шкал указателей

	Сектор красного цвета
	Сектор желтого цвета
	Сектор оранжевого цвета
	Сектор зеленого цвета

Рис. 2  
Остальное — см. рис. 1

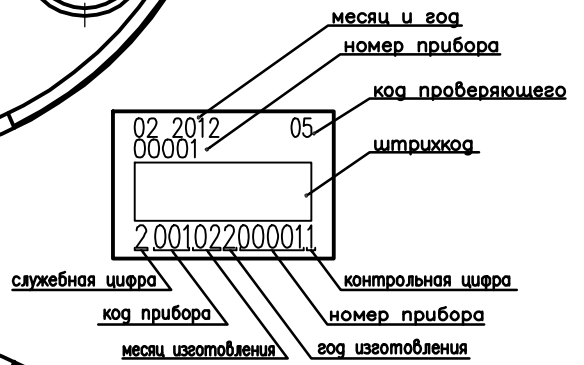
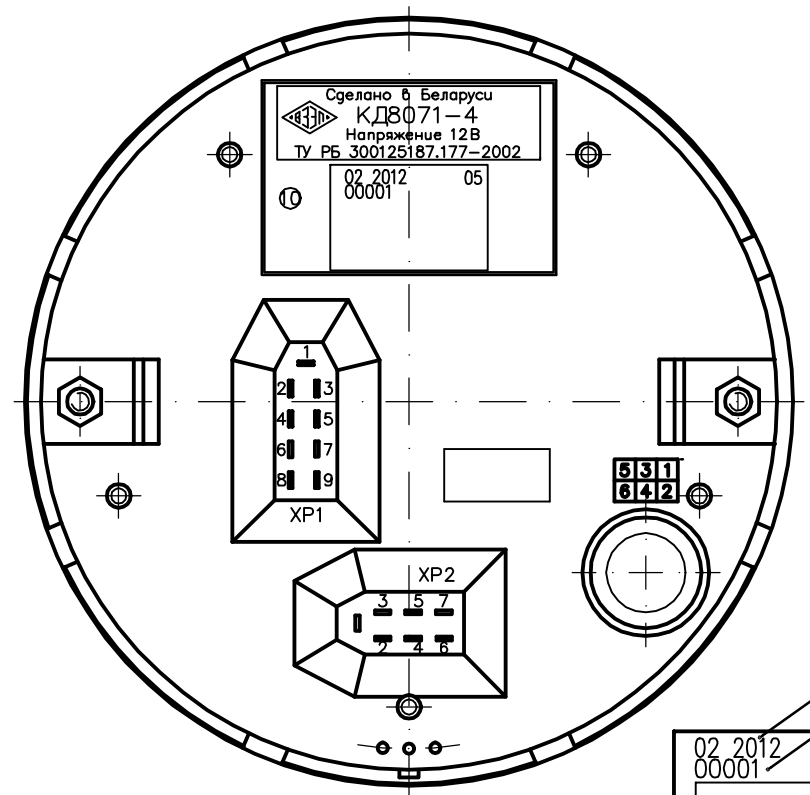
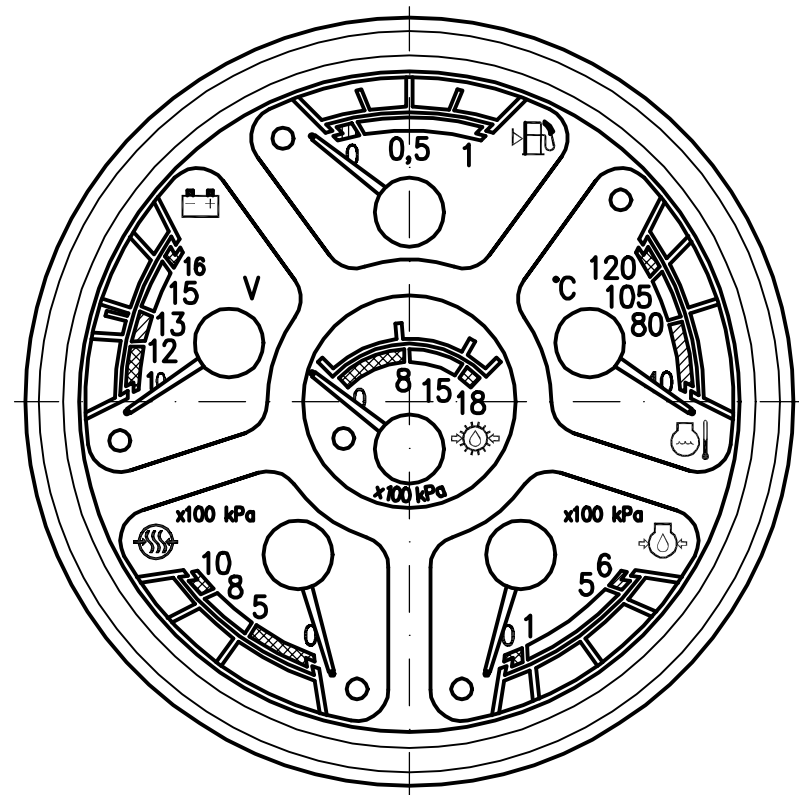
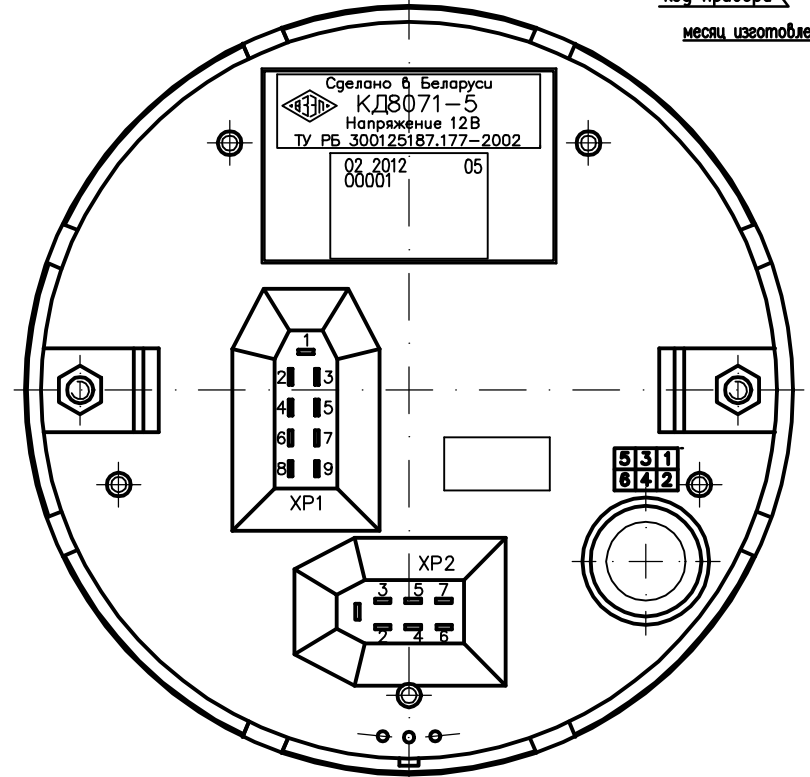
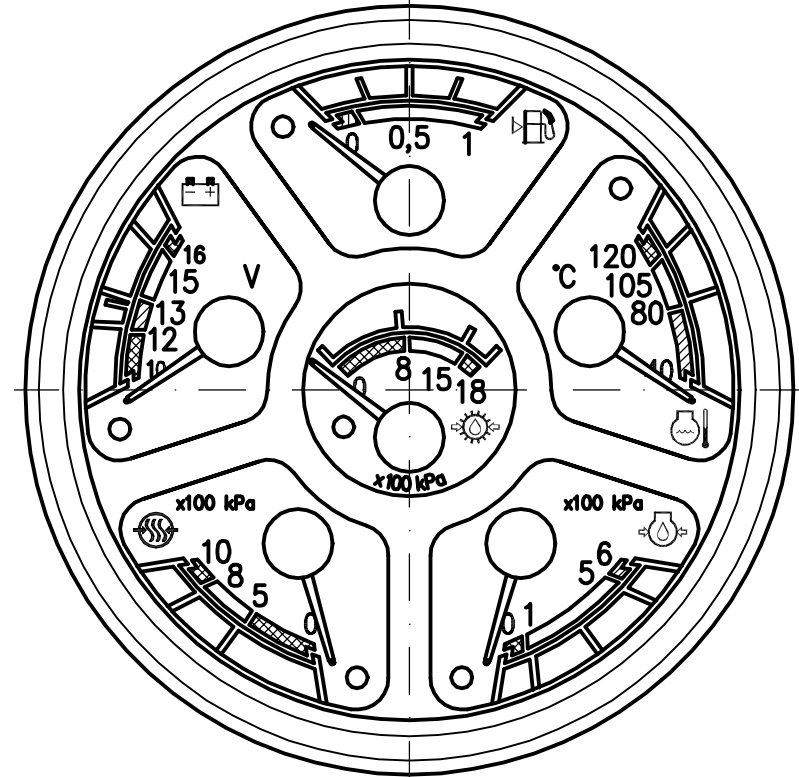


Рис. 3  
Остальное — см. рис. 1



21. Технологический штриховой код. Включает в себя условное наименование блока приборов, дату изготовления (месяц и год) и номер блока приборов.

Таблица 1

Обозначение	Условное наименование	Рис.	Масса, г	Сопротивление датчика уровня топлива, Ом
ЗПМ.499.401	КДВ071-3	1	600	310,0-16,0
-01	КДВ071-4	2	610	310,0-16,0
-02	КДВ071-5	3	610	6,0-78,0

Таблица 2

Колодка	Контакт	Назначение	
		КДВ071-3	КДВ071-4, КДВ071-5
XP1	1	Посветка	
	2	Питание "минус"	
	3	Контроль заряда второй аккумуляторной батареи	
	4	Зуммер	
	5	Датчик давления масла в двигателе	
	6	Аварийная сигнализация температуры охлаждающей жидкости	
	7	Аварийная сигнализация давления масла в двигателе	
	8	Датчик температуры охлаждающей жидкости	
	9	Питание "плюс"	
XP2	2	Аварийная сигнализация давления масла в коробке переключения передач	
	3	Датчик уровня топлива	
	4	Датчик давления масла в коробке переключения передач	
	5	Аварийная сигнализация давления воздуха в пневмосистеме	
	6	Сигнализация резервного уровня топлива	
	7	Датчик давления воздуха в пневмосистеме	

Таблица 3

Условное обозначение контролируемого параметра	Контролируемый параметр	Интервалы цветовых секторов шкал
	Напряжение в системе питания, В	Красный 10-12; 15,2-16 Желтый 12-13,2 Зеленый 13,2-15,2
	Уровень топлива в баке	Оранжевый 0-1/8 Зеленый 1/8-1
	Температура охлаждающей жидкости, °C	Желтый 40-80 Зеленый 80-105 Красный 105-120
	Давление масла в двигателе, x100 kPa	Красный 0-1 Зеленый 1-5 Желтый 5-6
	Давление воздуха в пневмосистеме x100 kPa	Красный 0-5; 8-10 Зеленый 5-8
	Давление масла в коробке переключения передач, x100 kPa	Красный 0-8,5; 15-18 Зеленый 8,5-15

20. После включения электропитания приборов колебания стрелок блока за пределами начальных отметок шкал (позиционирование стрелок) должно быть не более 4 с. Амплитуда размаха колебаний стрелок должна быть не более 2 мм. После окончания позиционирования стрелки блока приборов должны установиться в положение соответствующее режиму работы трактора или на начальную отметку шкалы, за время не более 6 с.

- Кольцо над стеклом, декоративная панель под стеклом, фон шкал, колпачки стрелок — черные; цифры, буквы, знаки, дуги с отметками, символы, стрелки — белые.
- Цветовые секторы на шкалах в соответствии с таблицей 3: красный — опасно, недопустимый режим работы; желтый, оранжевый — осторожно, особое внимание; зеленый — безопасность, нормальный режим работы.
- Номинальное напряжение системы электрооборудования 12 В.
- Для освещения шкал применены светодиоды GNL-1206UWC. Посветка шкал — зеленого цвета.
- Для сигнализации аварийных режимов заряда второй аккумуляторной батареи, температуры охлаждающей жидкости, давления масла в двигателе, давления воздуха в пневмосистеме, давления масла в коробке переключения передач (для КДВ071-4 и КДВ071-5) применены светодиоды GNL-1206URC (цвет сигнализатора — красный). Для сигнализации резервного уровня топлива применен светодиод GNL-1206UYC (цвет сигнализатора — оранжевый).
- При срабатывании аварийной сигнализации давления масла в двигателе и температуры охлаждающей жидкости обеспечивается включение цепи зуммера.
- При повышении напряжения питания от 15 В до (19,5±1) В блок приборов обеспечивает выполнение всех функций с ненормированной дополнительной погрешностью. При напряжении питания выше (19,5±1) В блок приборов выключается, при этом стрелки принимают положение за пределами начальных отметок шкал. При последующем снижении напряжения питания до (18±1) В блок приборов включается с задержкой (3±1) с и обеспечивает выполнение всех функций.
- Подсоединение проводов к блоку приборов при помощи колодок гнездовых 02-2,8-7 и 02-2,8-9 ОСТ 37.003.032-88 в гнездах 03-2,8-11 ОСТ 37.003.032-88 в соответствии с таблицей 2.
- Толщина панели для крепления блока приборов от 1 до 3 мм.
- Момент затяжки гаек при установке блока приборов (0,8±0,01) Нм.
- Степень защиты блока приборов от проникновения пыли и воды со стороны стекла соответствует группе IP55, с других сторон — группе IP5X по ГОСТ 14254-96.
- Климатическое исполнение У2Т2 с лицевой частью для категории размещения 1 по ГОСТ 15150-69.
- Драгоценные металлы отсутствуют. В контактах, проводах, печатных платах, двигателях, втулках, винтах, гайках, шайбах содержится 30 г меди и сплавов, содержащих медь.
- Блок приборов должен соответствовать ТУ РБ 300125187.177-2002.
- Маркировка товарного знака предприятия-изготовителя.
- Маркировка условного наименования блока приборов.
- Штамп ОТК.
- Маркировка даты изготовления и порядкового номера блока.
- Маркировка колодок показана условно.

ЗПМ.499.401ГЧ				Лит.		Масса		Масштаб	
Блоки вторичных показывающих приборов КДВ071-3, -4, -5				А		См. табл. 1		1:1	
Габаритный чертеж				Лист		Листов		1	
Разработчик: Яковлева				Исполнитель: Казакевич		Проверщик: Богданов		Утвержден: Любинский	
Исполнитель: Казакевич				Проверщик: Богданов		Утвержден: Любинский		КБ ЭИП ТУ РУП "ВЗЭП"	
Копировал				Формат А1					

Инв. № подл. / Пост. и дата Взам. инв. № инв. № табл. / Подп. и дата / Перв. примен. / ЗПМ.499.401 КДВ071