

**Переключатели стеклоподъемников** предназначены для управления моторедуктором стеклоподъемника.

**Window switches** are intended to control gear motor of window switches.

Серия 92.3709

Series 92.3709



**Применяемость:** Lada Самара (2113, 2114, 2115), Lada 2110, 2111, 2112, Шевроле Нива, УАЗ Патриот, сельхозтехника  
**Application:** Lada Samara (2113, 2114, 2115), Lada 2110, 2111, 2112, Chevrolet Niva, UAZ Patriot, agricultural machinery

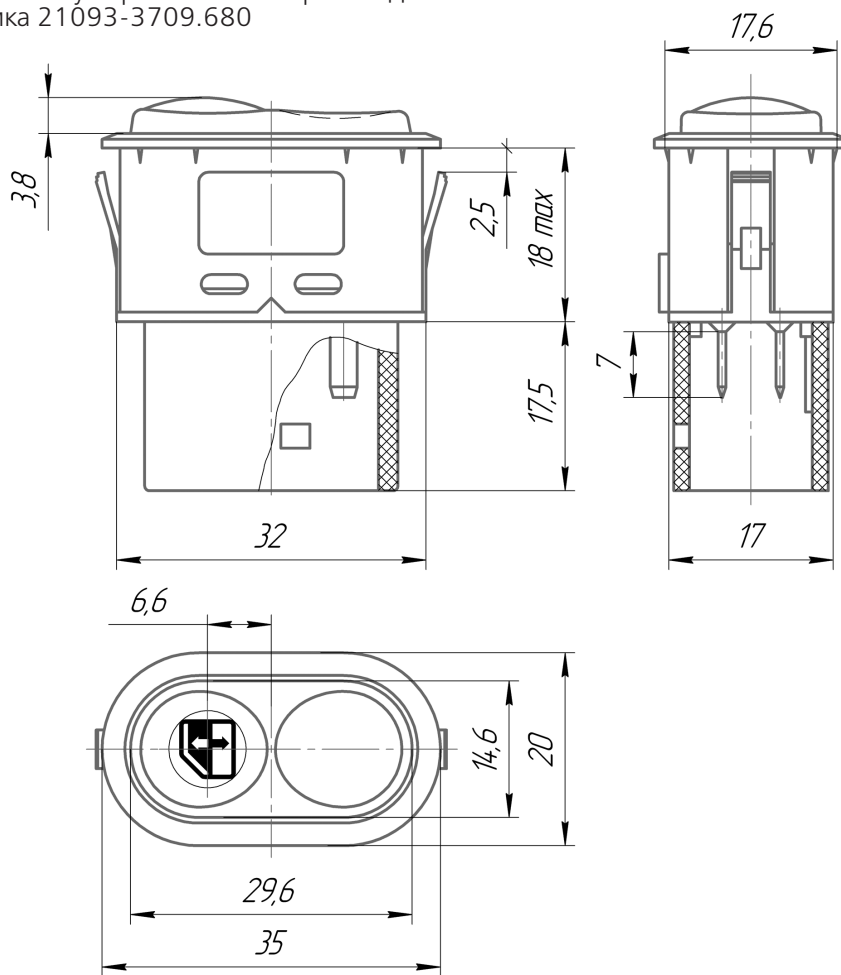
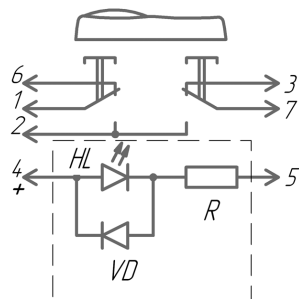
**Способ крепления:** защелками корпуса  
**Fastening technique:** by the catches of the body

**Подключение:** колодка 469.70.00.00-01 (2106-3724568)  
**Connection:** socket 469.70.00.00-01 (2106-3724568)

К данному переключателю производится пластмассовая рамка 21093-3709.680

Масса не более 0,015 кг  
 Mass not more than 0,015 kg

Электрическая схема/Electrical diagram



Обозначение изделия Designation	Номинальное напряжение, В Nominal voltage, V	Номинальный ток (при индуктивной нагрузке 2мГн.), А Current rating (under inductive load 2 μH), A	Падение напряжения, мВ/А Drop in voltage, mV/A	Цвет Color		
				Видовые поверхности Visual surfaces	Символ Symbol	Подсветка символа Symbol backlight
92.3709	12	10	<10	Чёрный ■	Белый □	Светло-зелёный ■
92.3709-10	12	10	<10	Чёрный ■	Белый □	Зелёный ■
92.3709-04	24	5	<10	Чёрный ■	Белый □	Светло-зелёный ■