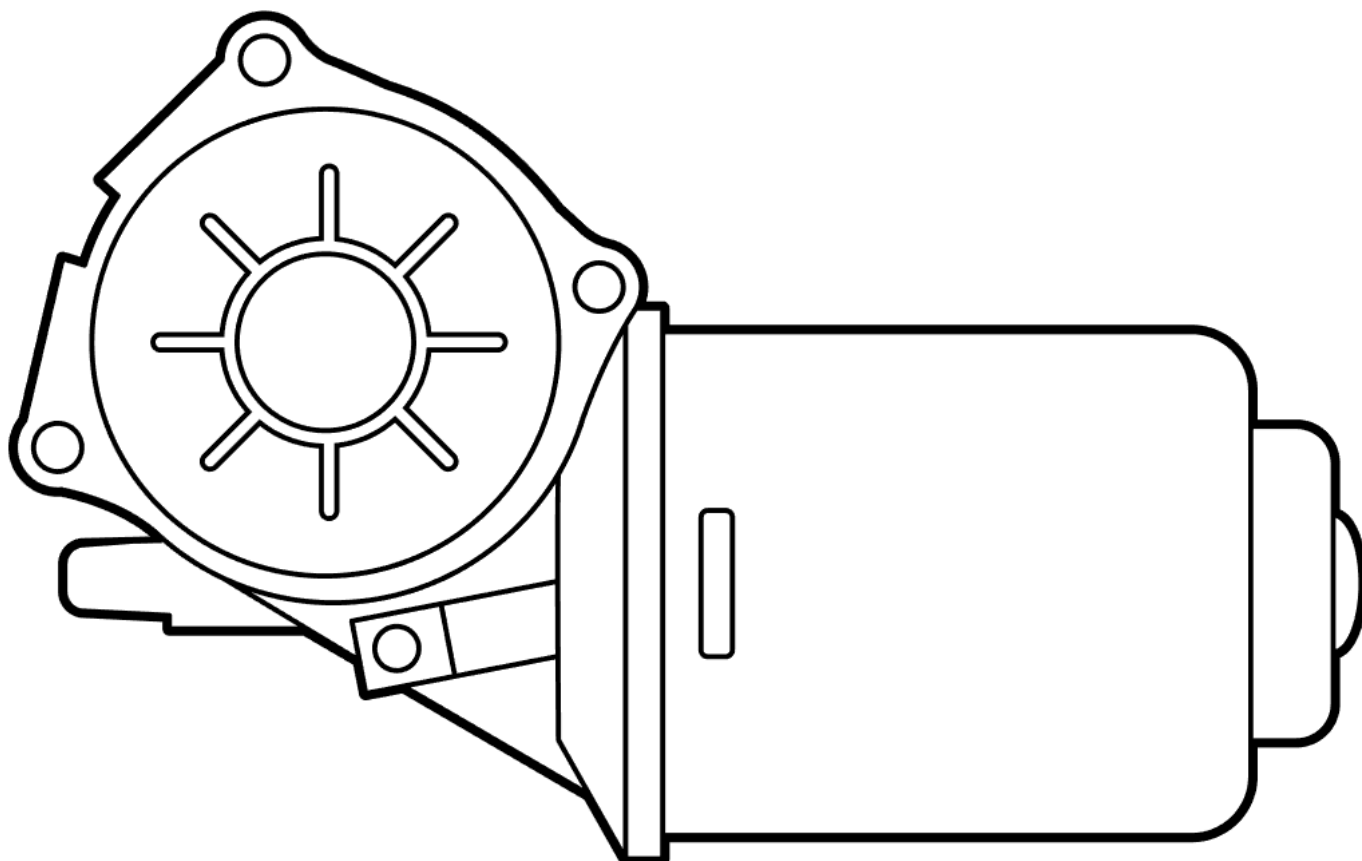


Паспорт изделия
Электродвигатель привода стеклоочистителя



Список артикулов, для которых применимо данное пособие:
БАК.00009, БАК.13532 и БАК.00841

Перед использованием изделия внимательно прочтите данное руководство.

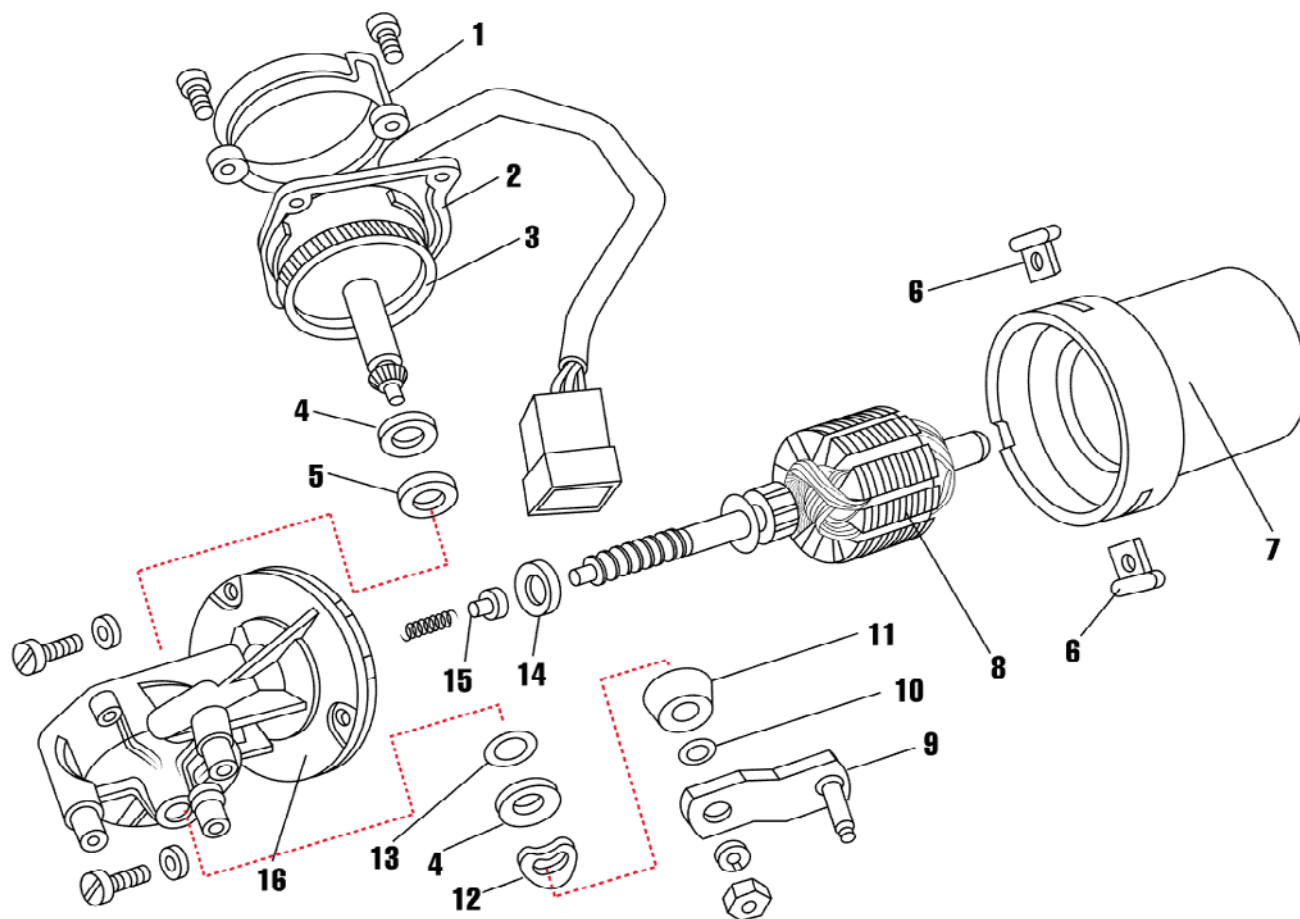
Содержание

Предназначение изделия и краткое описание	3
Схема устройства	3
Основные технические характеристики	3
Принцип работы	4
Рекомендации по установке	4
Гарантийные обязательства и срок службы	4
Сведения о сертификации	4

I. ПРЕДНАЗНАЧЕНИЕ ИЗДЕЛИЯ И КРАТКОЕ ОПИСАНИЕ

Электродвигатель стеклоочистителя с редуктором БелАК **БАК.00009** (ан.:16.3730), **БАК.13532** (ан.:13.5305100-02) и **БАК.00841** (ан.: 272.5205.100) для грузовиков «КАМАЗ» производства компании «ООО БелАК - Рус» обеспечивает стабильную очистку лобового стекла для беспрепятственного обзора окружающего пространства при эксплуатации грузового автомобиля в любых климатических условиях.

II. СХЕМА УСТРОЙСТВА



1 – крышка; 2 – панель; 3 – шестерня редуктора; 4 – стальная шайба; 5 – текстолитовая шайба; 6 – сухарь; 7 – корпус; 8 – якорь; 9 – кривошип; 10 – стопорное кольцо; 11 – защитный колпачок; 12 – пружинная шайба; 13 – уплотнительное кольцо; 14 – регулировочная шайба; 15 – подпятник; 16 – крышка электродвигателя.

III. ОСНОВНЫЕ ТЕХНИЧЕСКИЕ ХАРАКТЕРИСТИКИ

артикул	наименование	напряжение	мощность	применяемость
БАК.00009	электродвигатель привода стеклоочистителя	24 V	20 Вт	КАМАЗ, МАЗ
БАК.13532	электродвигатель привода стеклоочистителя	24 V	50 Вт	МАЗ, КАМАЗ, БЕЛАЗ
БАК.00841	электродвигатель привода стеклоочистителя	24 V	50 Вт	КАМАЗ (Евро)

IV. РЕКОМЕНДАЦИИ ПО УСТАНОВКЕ

Установку электродвигателя привода стеклоочистителя рекомендуется производить на сертифицированных станциях обслуживания.

ВНИМАНИЕ! Неисправный моторедуктор рекомендуется заменить новым.

V. ЭКСПЛУАТАЦИЯ

Эксплуатация электродвигателя привода электроочистителя производится при строгом соблюдении требований технических условий настоящего паспорта и инструкции по эксплуатации автомобиля. Поверхность стекла и резины щетки должны быть чистыми и не иметь жировых пятен. Поверхность стекла при испытании должна обильно смачиваться. Испытание проводят при нормальной температуре окружающего воздуха и непрогретом моторедукторе.

VI. ГАРАНТИЙНЫЕ ОБЯЗАТЕЛЬСТВА И СРОК СЛУЖБЫ

Производитель гарантирует соответствие изделия требованиям технических условий при соблюдении потребителем условий эксплуатации, транспортировки и хранения.

Гарантийный срок на изделие 6 месяцев со дня продажи. Обязательно заполнение гарантийного талона (см. на обороте).

Дату изготовления смотрите на упаковке.

Срок службы изделия 5 лет.

Срок годности (срок хранения) 7 лет.*

**Примечание - На срок хранения влияет температура хранения ниже или выше 10°C. Хранение при температуре выше 10°C сокращает срок хранения приблизительно на 50%, хранение при температуре ниже 10°C увеличивает срок хранения приблизительно на 100%. При длительном хранении (более 50% срока годности) изделия, без использования, перед применением рекомендуется заменить гидравлическое масло и проверить сохранность РТИ.*

VII. СВЕДЕНИЯ О СЕРТИФИКАЦИИ



Изделие соответствует требованиям ГОСТ 18696-73

Изделие соответствует ТР ТС 018/2011 «О безопасности колёсных транспортных средств»

Изделие соответствует требованиям сертификации Таможенного Союза

Претензии по качеству принимаются по месту приобретения товара, либо:

ООО «БелАК-Рус» г. Санкт-Петербург, Старо-Петергофский проспект, дом 24, корпус 6, литер «А»

Тел. +7 (812) 383-99-02

E-mail: info@belak.ru

WWW.BELAK.RU

Произведено в КНР

Гарантия: 6 мес.*

Гарантийный талон:

Обязательна установка в сертифицированном центре технического обслуживания автомобилей СТО или автомастерской.

Условия гарантии:

Гарантия не распространяется на повреждения вызванные: естественным износом, несчастным случаем, неправильным использованием или неправильной установкой. Гарантийные обязательства не распространяются на изделия со следами внесения любых конструктивных изменений (включая сборку/разборку за исключением доступа к фильтрующим элементам и другим частям изделия, требующим периодического сервисного обслуживания) и изделия, имеющие механические повреждения, за исключением повреждений, явившихся следствием дефекта конструкции устройства.

С условиями гарантии ознакомлен _____ / _____ / _____ 20__ г.

Наименование продавца _____

Дата продажи _____

Подпись продавца _____

Штамп продавца

Наименование СТО _____

Дата установки _____

Особые отметки при установке _____

Подпись мастера СТО _____

Штамп СТО

*обязательно заполнение всей информации в гарантийном талоне