

1. Дренажные отверстия фонаря вскрываются на транспортном средстве потребителем размером 4₋₂х8₋₃.
2. Фонарь в вертикальном положении устанавливается дренажным отверстием вниз.
3. Обозначение клемм для подключения кабеля: 58-габаритный огонь, 31/⏏-масса, L/R-указатель поворота.
4. Выводные контактные штыри 101602 по ОСТ 37.003.032-88(штырь серии 6,3)
5. Отверстия $\varnothing 7$ мм и $\varnothing 9$ мм вскрываются потребителем при установке на транспортном средстве.
6. Крутящий момент при отворачивании винтов для крепления рассеивателя к корпусу фонаря не должен превышать 8 Н м.
7. Провод подключения "массы" комплектуется с фонарем для исполнения см.таблицу.

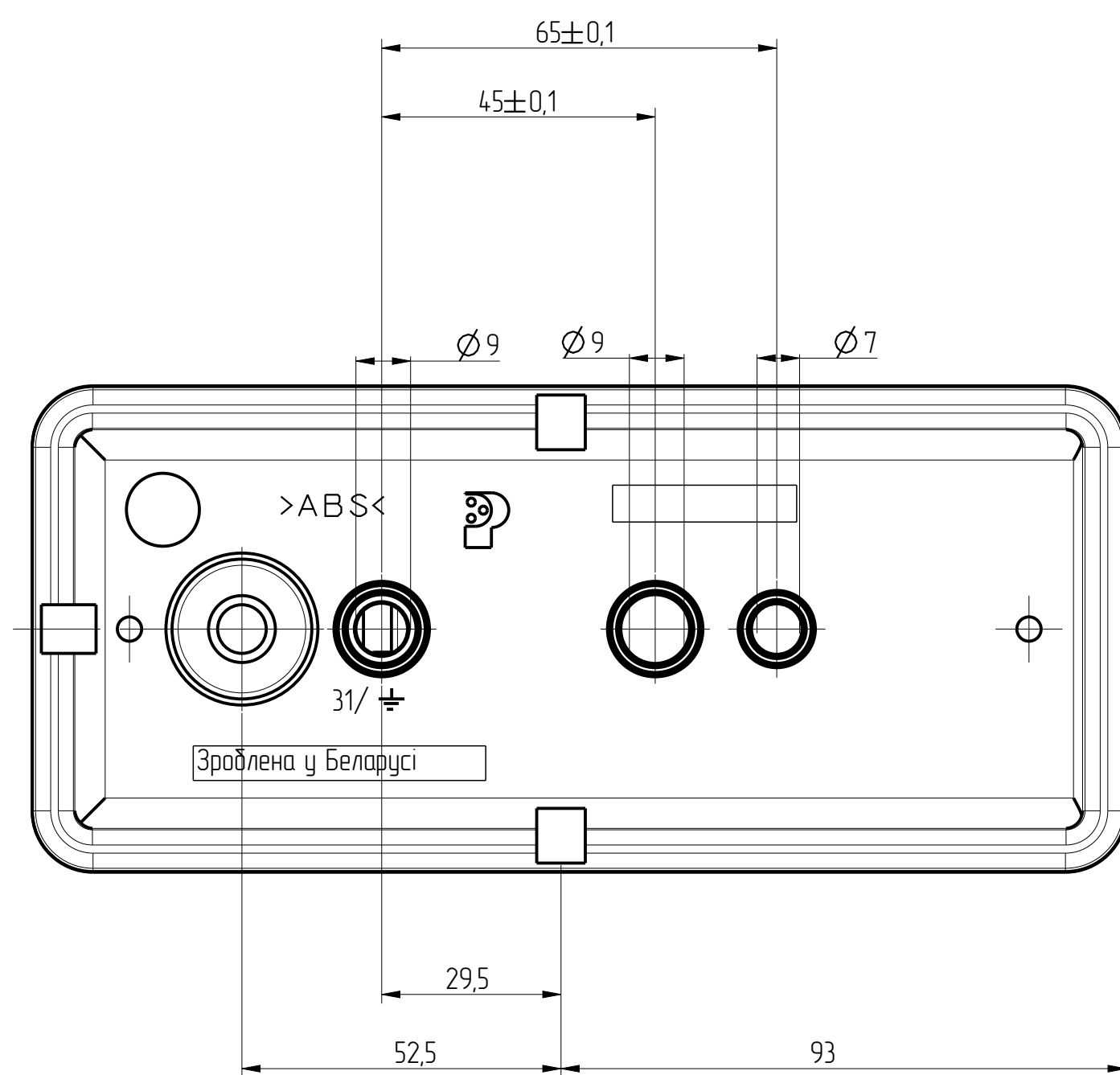
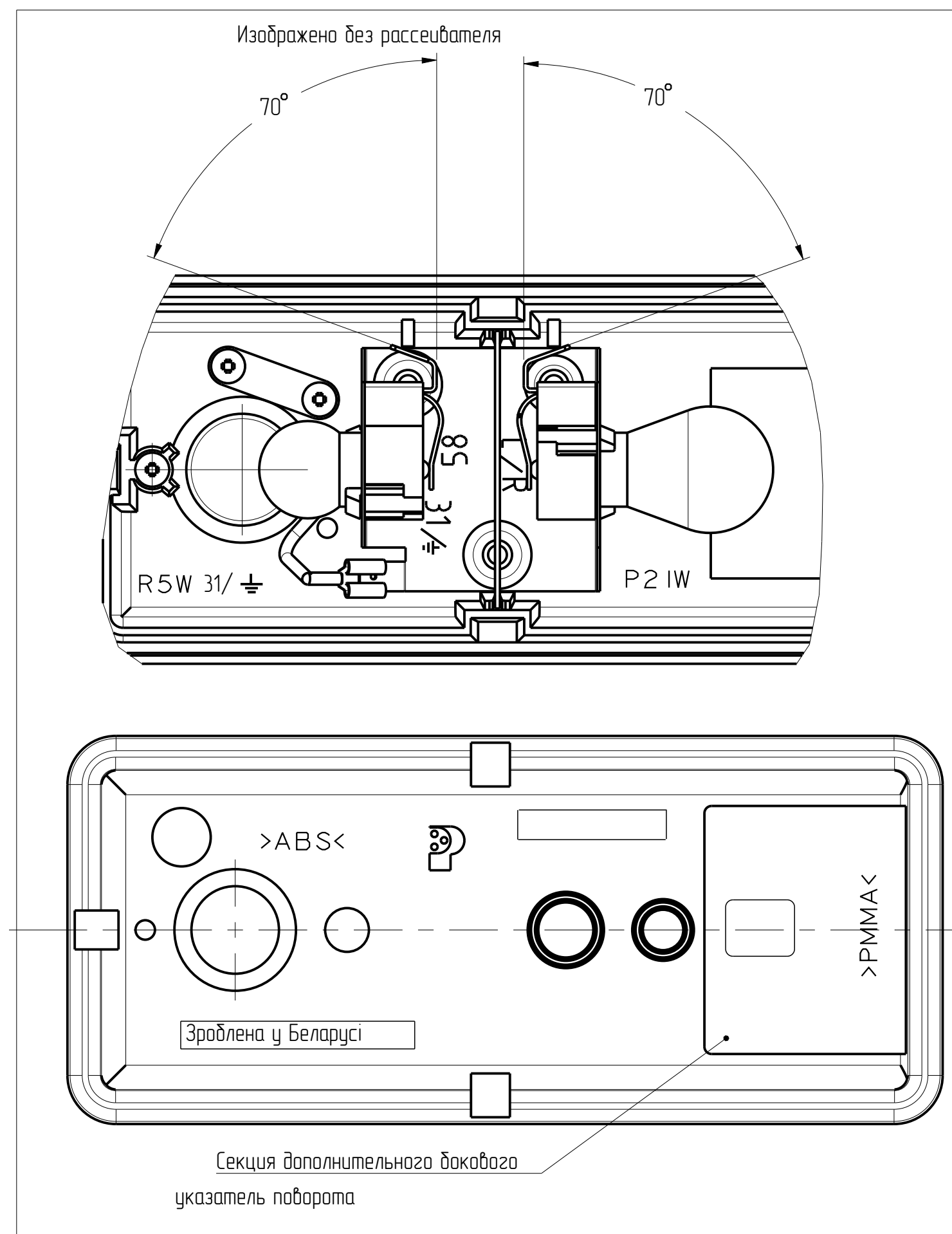


Рис.2 (остальное см.рис.1)



Обозначение	Условное обозначение изделия	Напряжение, В	Рис.	Примечание
3703.3712.00.000	3703.3712	12	1	С проводом "массы"
3713.3712.00.000	3713.3712	12	2	С проводом "массы"
3723.3712.00.000	3723.3712	24	1	С проводом "массы"
3733.3712.00.000	3733.3712	24	2	С проводом "массы"
3703.3712.00.000-01	3703.3712-01	12	1	Без провода "массы"
3713.3712.00.000-01	3713.3712-01	12	2	Без провода "массы"
3723.3712.00.000-01	3713.3712-01	24	1	Без провода "массы"
3733.3712.00.000-01	3723.3712-01	24	2	Без провода "массы"