

379.3710-05M

379.3710-05M

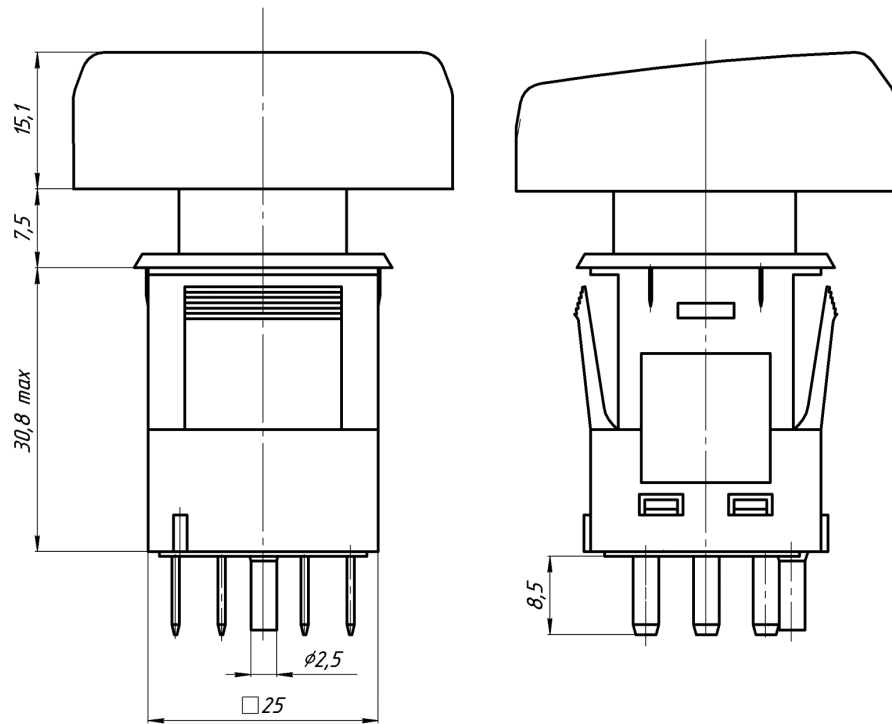
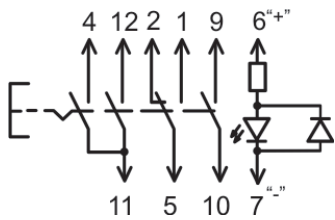


Масса не более 0,04 кг  
Mass not more than 0,04 kg

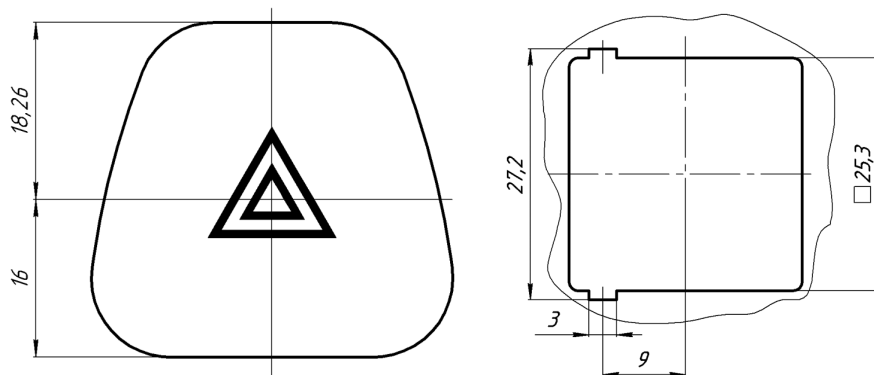
Подключение: колодка 608212 по ОСТ 37.003.032-88  
Connection: socket 608212 ОСТ 37.003.032-88

Применяемость: Lada Гранта (2190)  
Application: Lada Granta (2190)

Электрическая схема/Electrical diagram



Место установки



Обозначение Designation	Номинальное напряжение, В Nominal voltage, V	Ток коммутации, А Commutation current, A	Режим работы Operation mode	Усилие переключения, Н Steering effort of throw-back, N	Степень защиты Level of protection	Сопротивление изоляции, МОм Insulance, MOhm	Электрическая прочность изоляции, В Insulating strength, V	Цвет Color		
								Кнопка Button	Подсветка символа Symbol backlight	Подсветка сигнализатора Controlling assembly backlight
379.3710-05M	12	8	S1	≤17	IP4X	> 10	> 1000	Чёрный ■	Красный ■	-