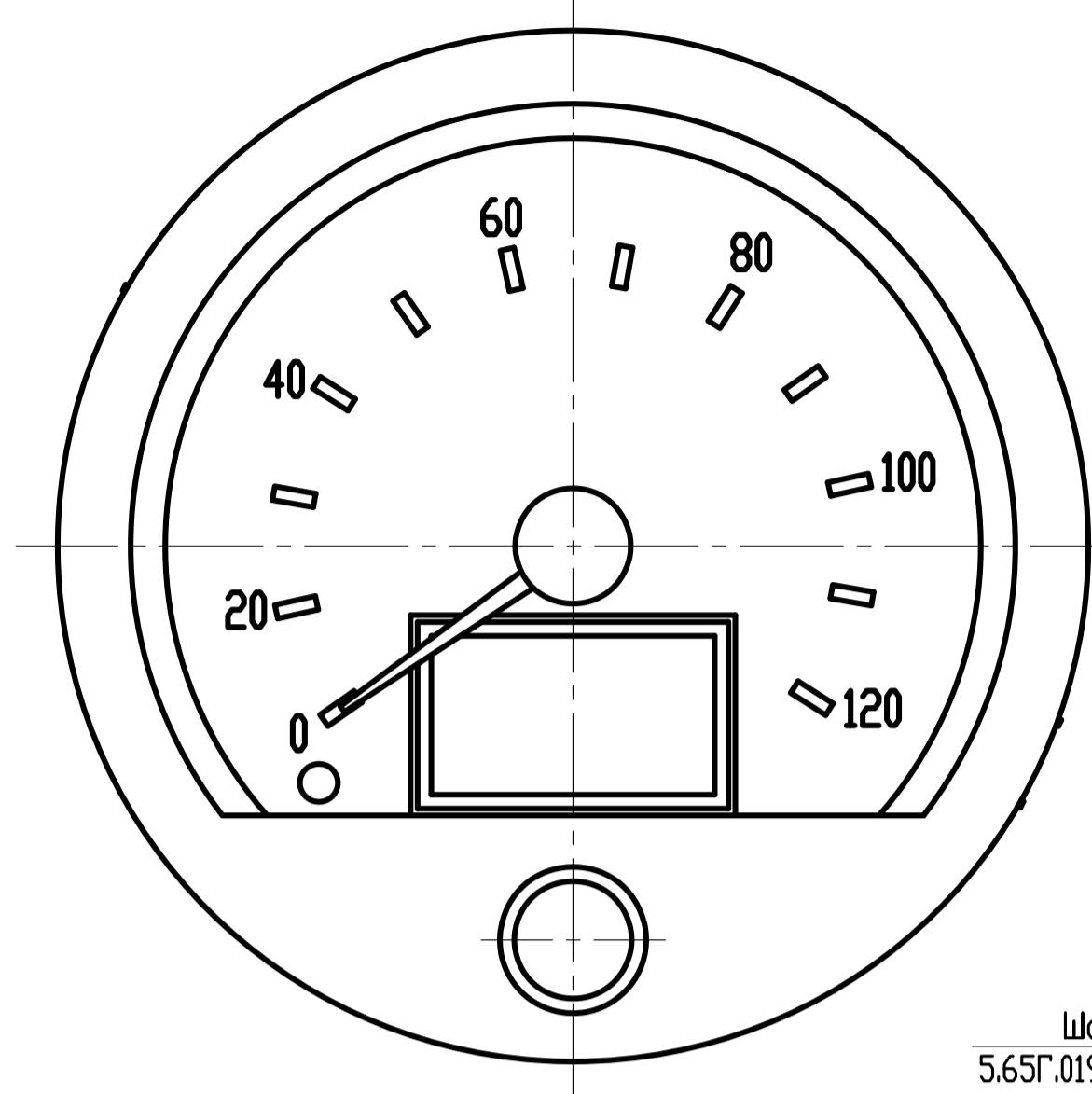
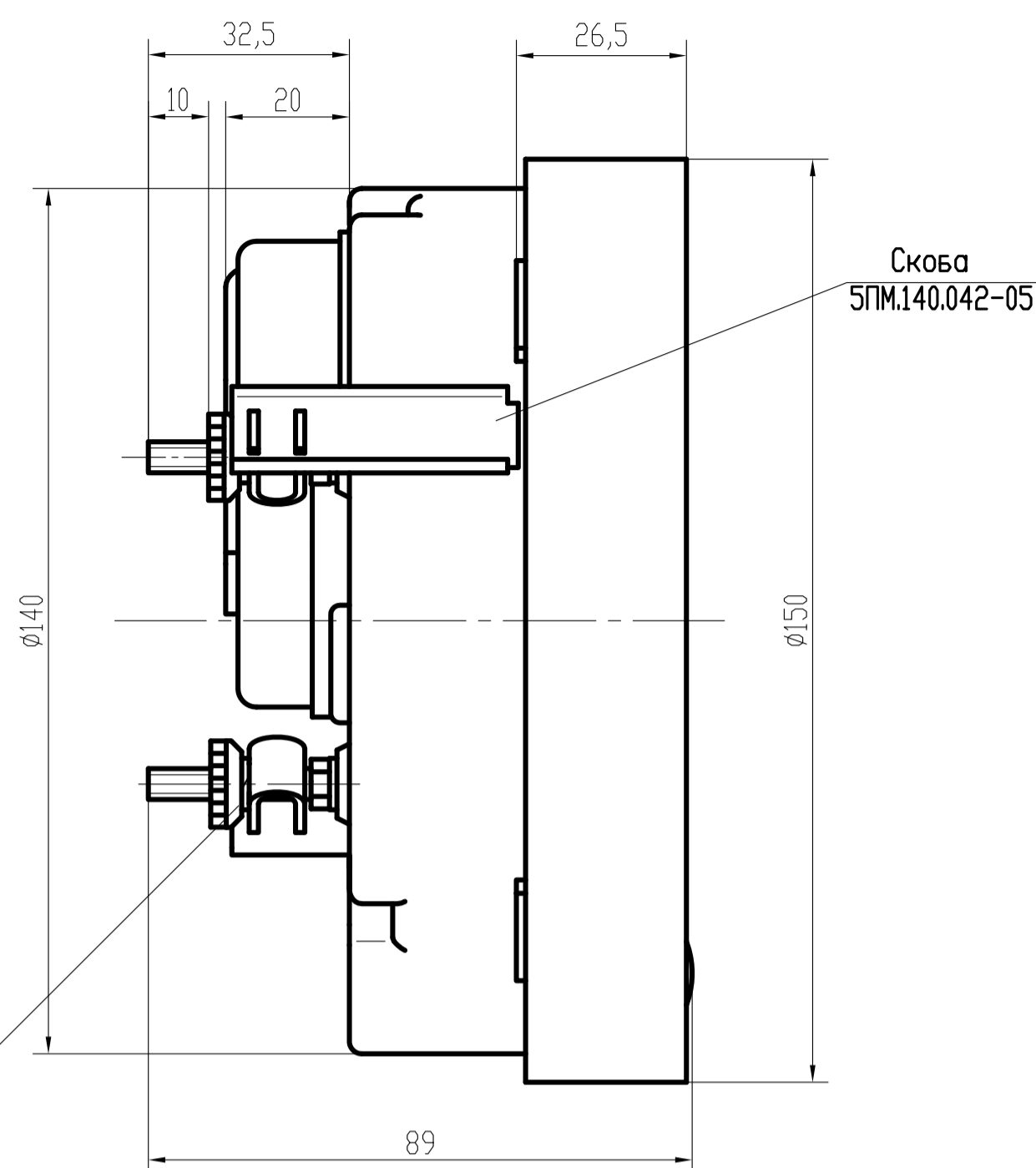


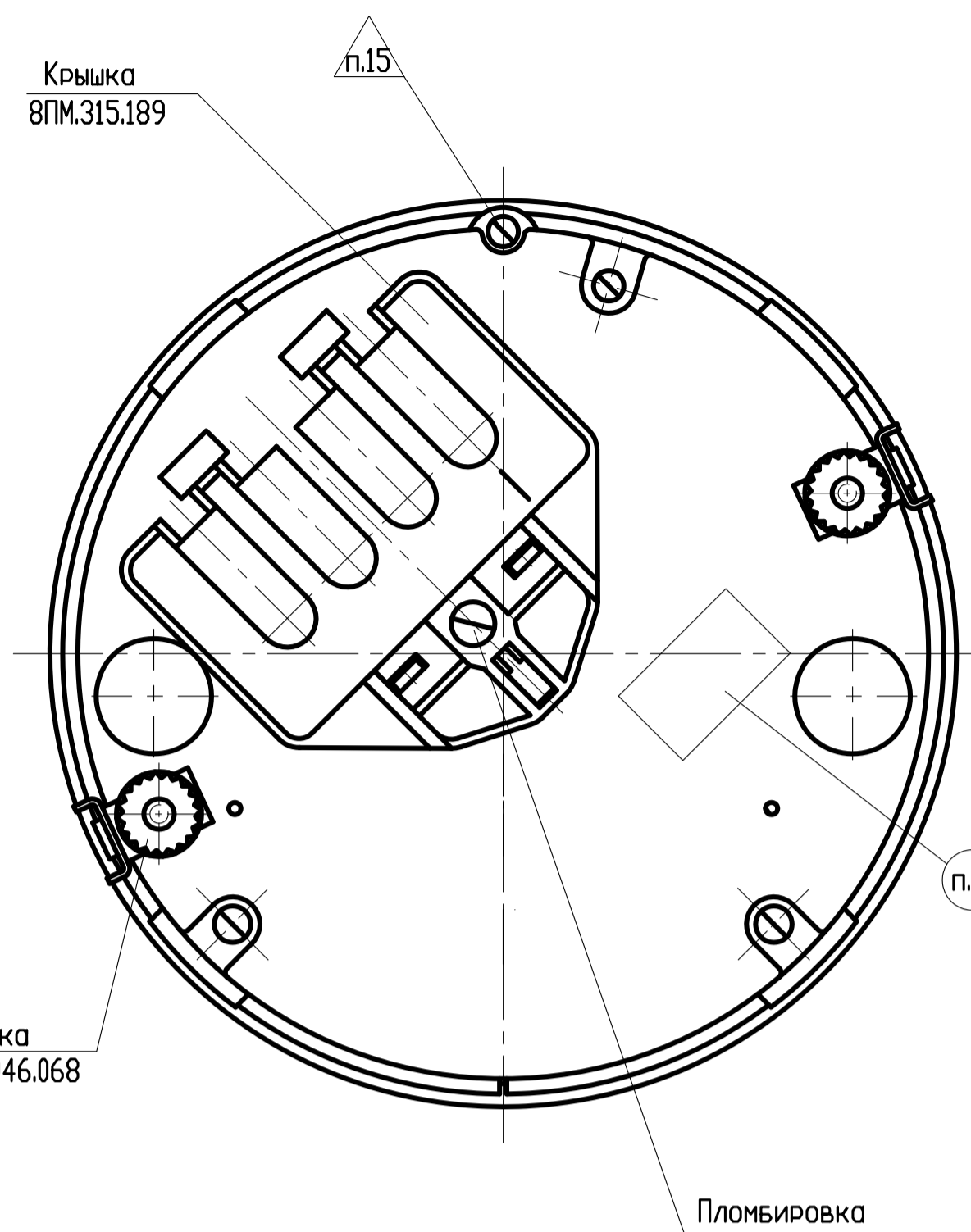
Рис. 1



Шайба  
5.65Г.019 ГОСТ6402-70



Скоба  
5ПМ.140.042-05



Крышка  
8ПМ.315.189

Гайка  
8ПМ.946.068

Пломбировка

Посадочное место

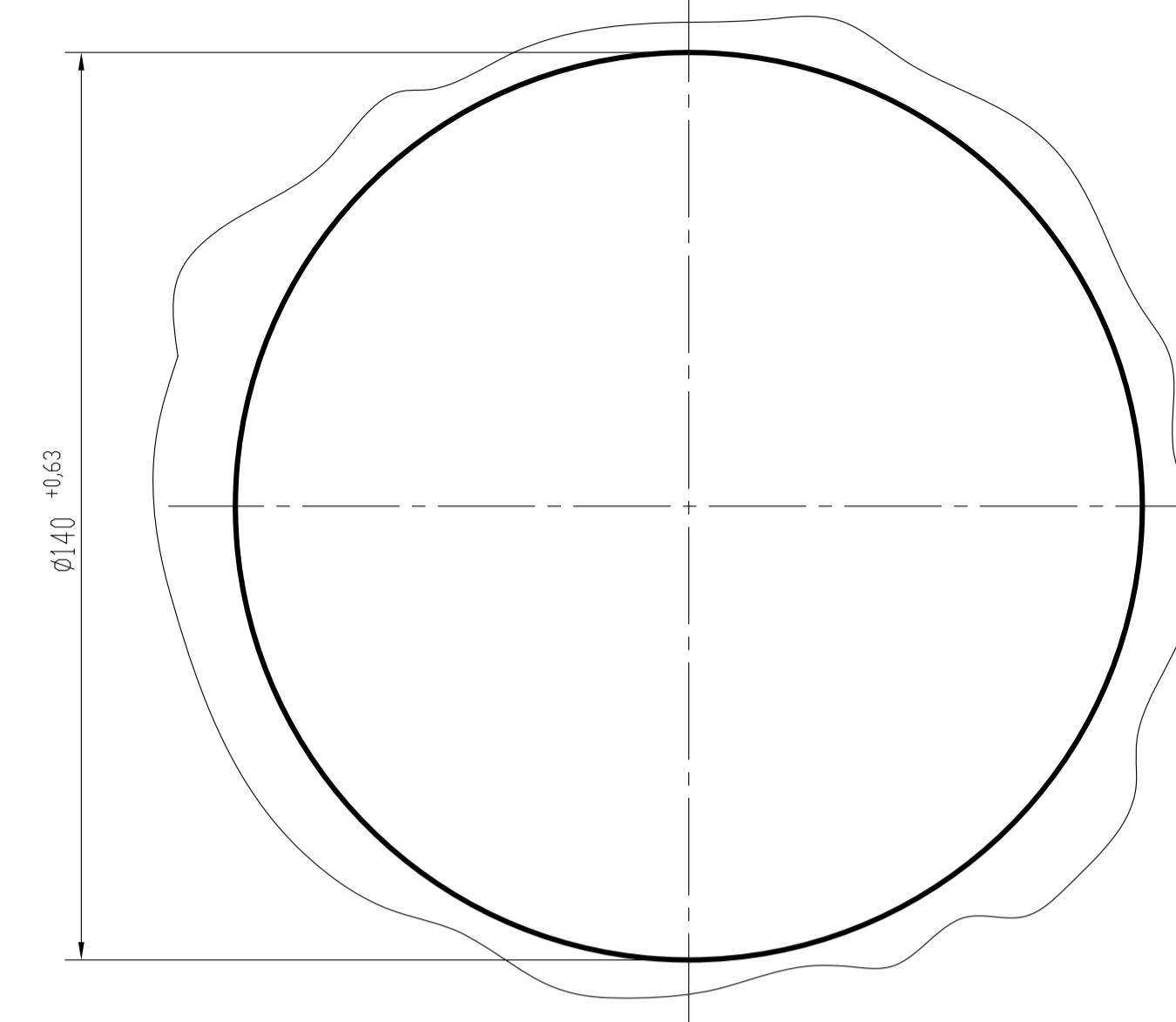
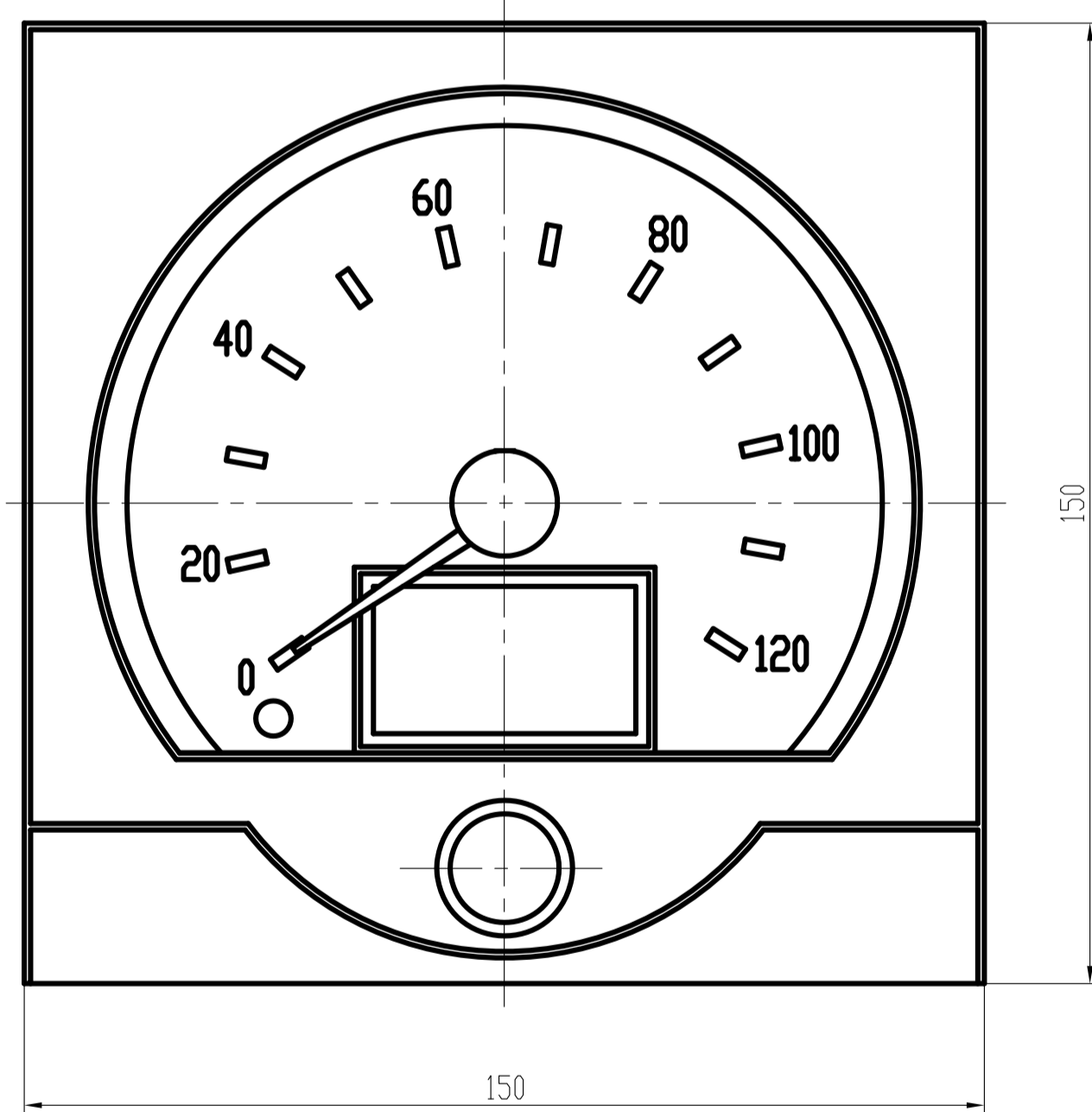


Таблица 1

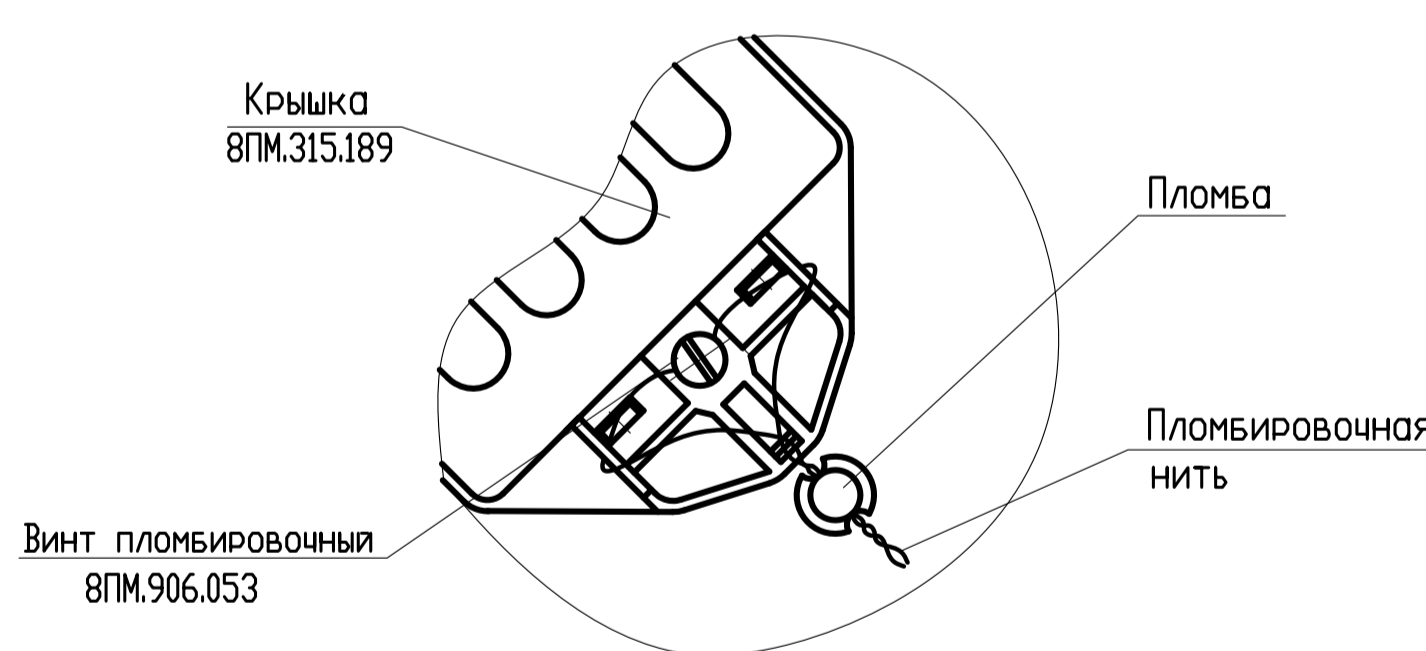
Колодка	Контакт	Назначение
А	1	Va - аккумулятор
	2	Vb - подсветка
	3	Vr - замок зажигания
	4	CAN_H (Вход/Выход)
	5	Резерв
	6	GND
	7	CAN_GND
	8	CAN_L (Вход/Выход)
В	1	Резерв
	2	Резерв
	3	Резерв
	4	Резерв
	5	Превышение скорости
	6	Резерв
	7	Резерв
	8	Резерв
С	1	Резерв
	2	Резерв
	3	Резерв
	4	Резерв
	5	Резерв
	6	Резерв
	7	Резерв
	8	Резерв
D	1	Резерв
	2	Резерв
	3	Резерв
	4	Резерв
	5	Резерв
	6	Резерв
	7	Резерв
	8	Резерв

Рис. 2

Остальное - см. рис. 1



Пломбировка



- Декоративная крышка, фон шкалы, колпачок стрелки - черного цвета. Цифры, отметки, надписи - белого цвета. Стрелка - оранжевого цвета.
- Для освещения шкал применена светодиодная подсветка - лунно-белого цвета.
- Для сигнализации аварийного режима применен светодиод (цвет сигнализатора - красный). Светодиод расположен внутри указателя.
- Номинальное напряжение системы электрооборудования 24В.
- Подсоединение проводов к указателю при помощи колодок AMP 00927 365 белая - контакты А, AMP 00927 366-1 желтый - контакты В, AMP 00927 367-1 красный - контакты С, AMP 00927 368-1 коричневый - контакты D.
- В указателе применены дисплеи для отображения общего пробега, текущего пробега, текущего времени и для работы в технологическом режиме; кнопка для переключения показаний, отображающихся на дисплее.
- Источником входного сигнала для указателя является тахограф 1381 Continental automatic или аналогичный, передающий информацию о скорости в соответствии с протоколом CAN (ISO 11898).
- Толщина панели для крепления указателя от 1 до 3 мм.
- Указатель закреплен на панели с помощью двух скоб 5ПМ.140.042-05 и гаек 8ПМ.946068. Усилие затяжки гаек 0,3-0,5 Н.м.
- Расположение указателя на панели (20-35)\* от вертикали.
- Место подключения указателя закрыто пломбирочной крышкой 8ПМ.315.189. Усилие затяжки пломбирочного винта 8ПМ.906.053 0,3-0,5 Н.м.
- Климатическое исполнение указателя У2Т2 по ГОСТ 15150-69.
- Степень защиты указателя от проникновения посторонних тел и воды - IP5X по ГОСТ 14254-96.
- Маркировка даты изготовления указателя.
- Клеймо ОТК.
- Драгметаллы отсутствуют.
- Прибор должен соответствовать ТУ РБ 300125187.283-2010.

Таблица 2

Обозначение	Условное наименование	Рис.
ЭПМ.499.442	ПА8141	1
ЭПМ.499.442-01	ПА8141 - 1	2

Лист 1 из 1  
ПАР.499.442

Справ. №

Имя, И. логотип, Подп. и дата, Взам. инв. №, Инв. №, Изм. №, Подп. и дата

ЭПМ.499.442 ГЧ			
Указатель скорости ПА8141 Габаритный чертёж		Литера	Масса
		А	0,8
		1:1	
		Лист	Листов 1
		ВЗЭП	
Изм. Лист № докум. Подпись Дата			
Разработчик	Мильто		
Проверил	Попеленко		
Т. контр.	Тимошенко		
Н. контр.	Закалинская		
Утв.	Радионов		
Копировал			
Формат А1			