

РН К442ЕН1 с ЩДР

Регулятор напряжения со щётчным узлом

ОПИСАНИЕ

Регулятор напряжения со щётчным узлом К442ЕН1 с ЩДР предназначен для поддержания напряжения бортовой сети автомобиля в заданных пределах во всех режимах работы системы электрооборудования при изменении частоты вращения ротора генератора, электрической нагрузки, температуры окружающей среды.

ОСОБЕННОСТИ

Применяемость

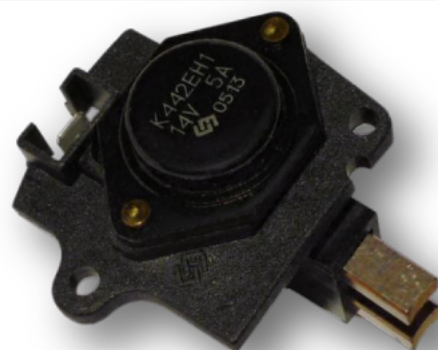
Автомобили ЗАЗ 1102, УАЗ 3160, ВАЗ-2104, -2105, -2107, -2108, -2109, -21099, 21213 с карбюраторным питанием с генератором 371.3701, 372.3701(или их модификациями), 6631.3701,6651.3701, 498.3701.

Возможность использования

Данный регулятор напряжения используется как с выпрямительными блоками в составе генераторов, так и с выпрямительными ограничительными блоками

Климатическое исполнение

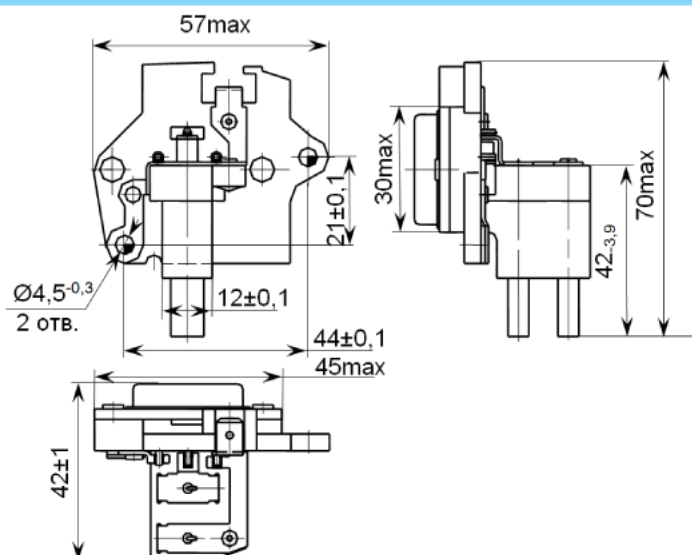
Регуляторы напряжения выпускаются в климатическом исполнении О категории 2 по ГОСТ 15150. Регуляторы соответствуют требованиям к устойчивости при климатических воздействиях по ГОСТ 25467. Регуляторы соответствуют требованиям по электромагнитной совместимости ГОСТ 28751.



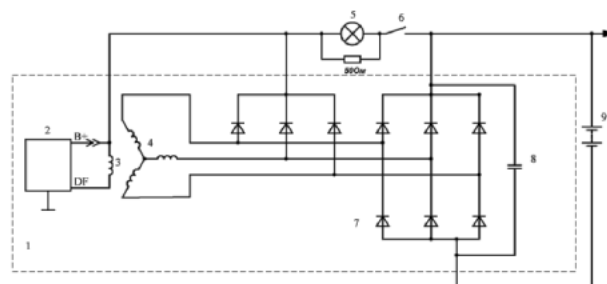
ТЕХНИЧЕСКИЕ ХАРАКТЕРИСТИКИ

Параметры	Значения
Диапазон рабочих температур, °C	- 50 ...+125
Напряжение регулирования с АКБ при $t = 25 \pm 10$ °C и нагрузке генератора 5А, В	$14,1 \pm 0,3$
Максимальный ток выходной цепи, А	5,0
Коэффициент термокомпенсации $U_{рег}$, мВ/°C	$-7,0 \pm 1,5$
Остаточное напряжение на выходе при токе 5А, В	не более 0,8
Максимально допустимое длительное воздействие повышенного напряжения питания, В	30
Максимально допустимые импульсные перенапряжения по ГОСТ 28751, В	тип импульсов 5, степень жёсткости IV, функциональный класс В

ГАБАРИТНЫЕ РАЗМЕРЫ



СХЕМА



- 1-генератор
- 2-регулятор напряжения
- 3-обмотка возбуждения генератора
- 4-обмотка статора
- 5-контрольная лампа
- 6-контакты замка зажигания
- 7-выпрямительный блок
- 8-конденсатор
- 9-аккумуляторная батарея