

Таблица 1

Основные показатели	Светоотражающее приспособление	Боковой габаритный фонарь
Световые и цветовые характеристики	Правила ЕЭК ООН N3	Правила ЕЭК ООН N91
Режим работы	Продолжительный "S1" по ГОСТ 3940-84	
Степень защиты	IP 55 по ГОСТ 14254-96	
Категория размещения	"I" по ГОСТ 15150-69	
Исполнение	Общемировое "O"	
Температура окружающей среды	от минус 60 °С до плюс 50 °С	

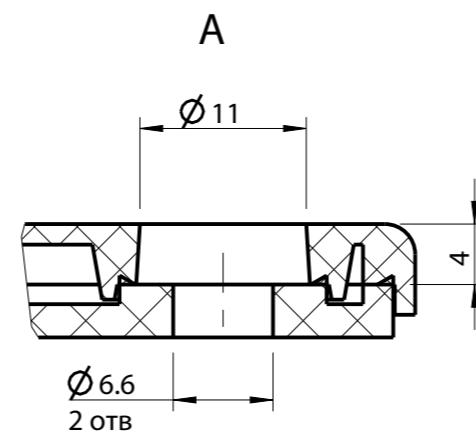
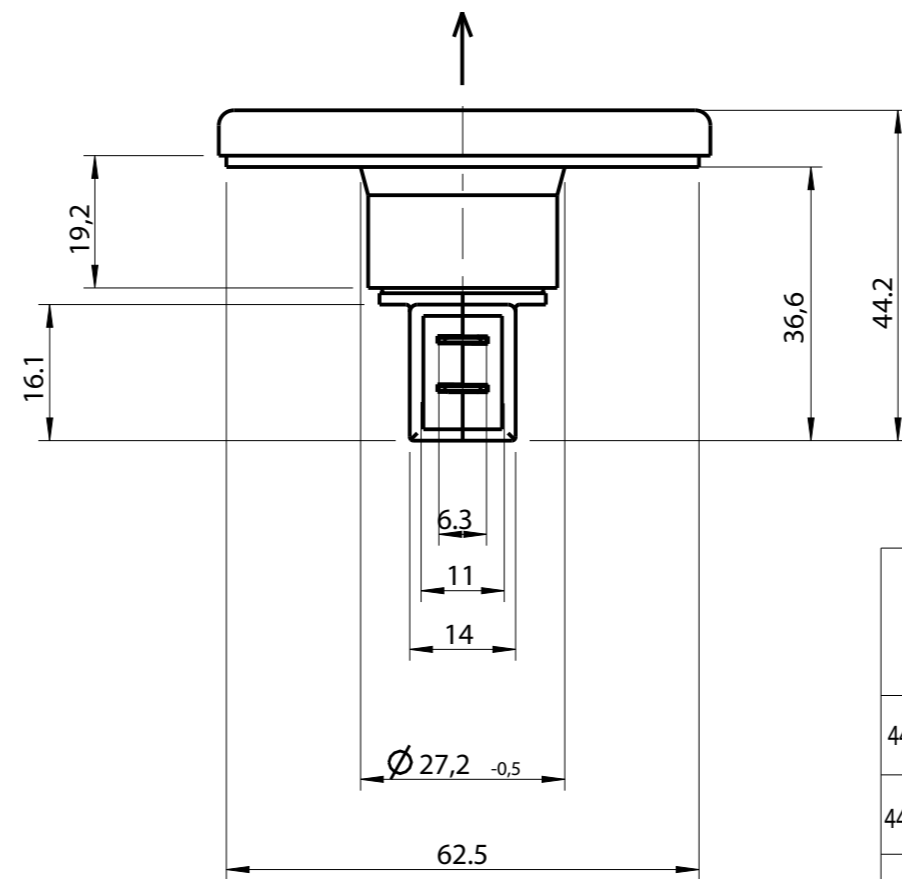


Таблица 2

Условное обозначение	Тип лампы по ГОСТ 2023.1-88	Категория ламп согласно Правил ЕЭК ООН N37
4422.3731	A24-5-2	W5W
4422.3731-01	A24-3-1	W3W
4432.3731	A12-5-2	W5W
4432.3731-01	A12-3-1	W3W

- 1 Боковой габаритный фонарь - цвет автожелтый.
- 2 Светоотражающее устройство - цвет автожелтый.
- 3 Аналог колодки штыревой 502602 по ОСТ 37.003.0320-88.

Схема электрическая принципиальная

