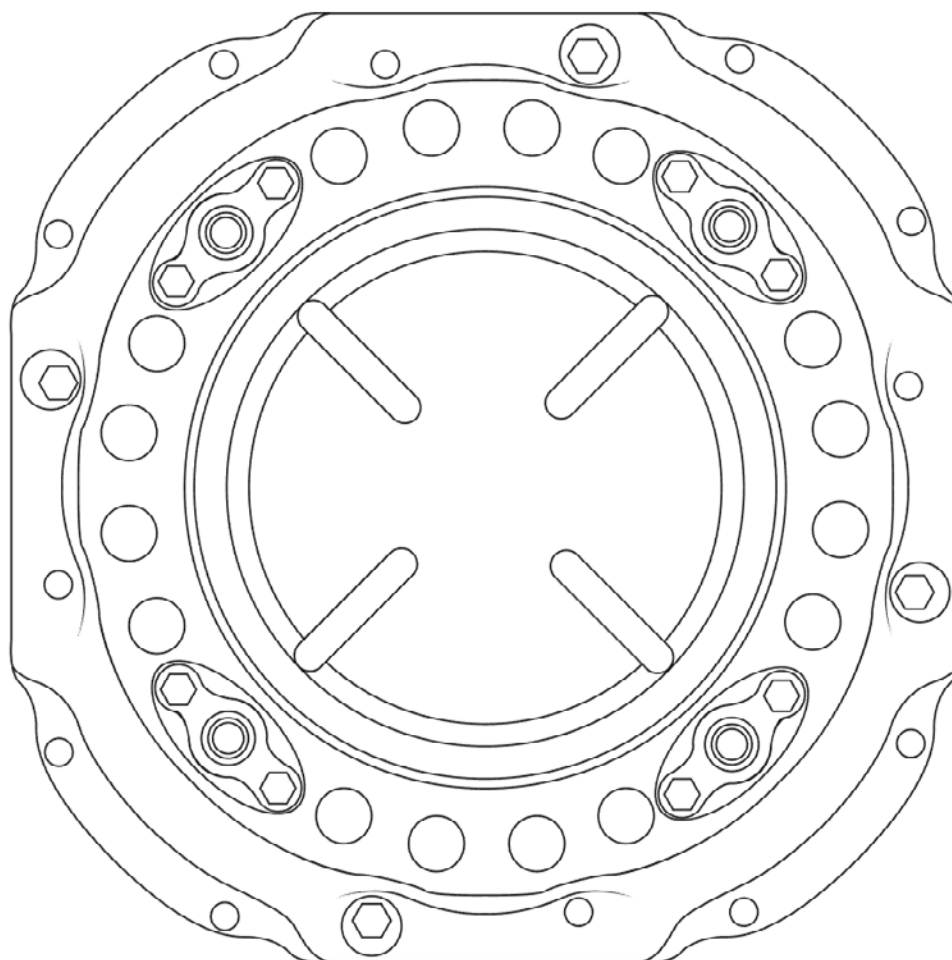


Паспорт изделия
Диск сцепления нажимной



БАК.00290

Перед использованием изделия внимательно прочтите данное руководство.



БелАК

БелАвтоКомплект

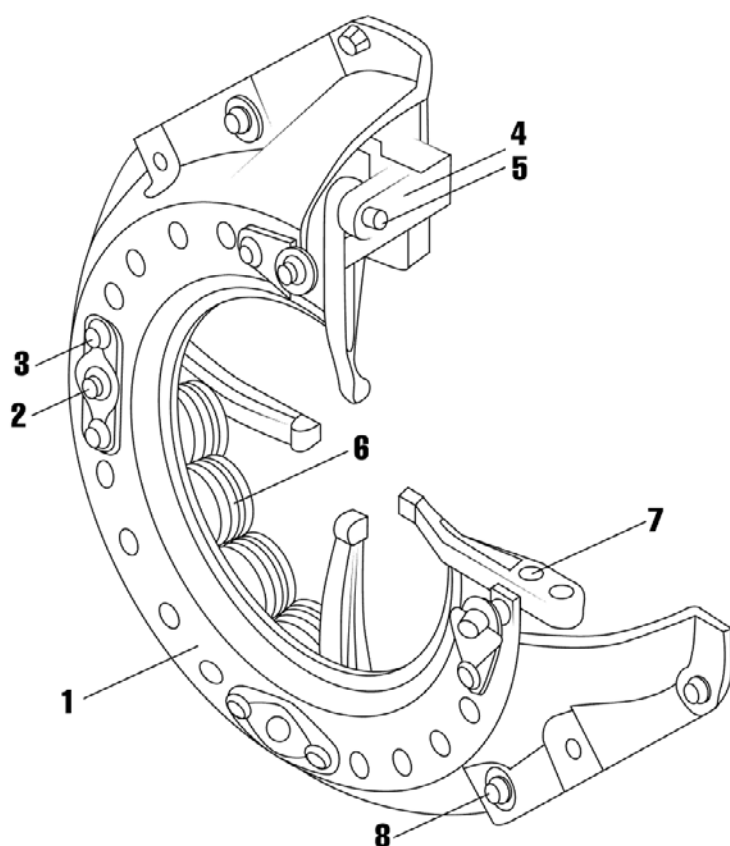
Содержание

Область применения	3
Схема устройства	3
Основные технические характеристики	3
Особенности эксплуатации	4
Техническое обслуживание	4
Рекомендации по установке	4
Гарантийные обязательства и срок службы	4
Сведения о сертификации	4

I. ОБЛАСТЬ ПРИМЕНЕНИЯ

Диск сцепления нажимной БелАК **БАК.00290** (ан.: 130-1601090) - ведущий диск, одна часть соединяется с коленчатым валом двигателя, другая - с ведомым диском. Работа дисков заключается в трении их между собой, причем каждый из них расположен на своем валу. Изготовлен на современном высокоточном оборудовании. Прочные заклепки диска устойчивы к температурным воздействиям и износу. Корпус, демпферные пластины, ступица подвергаются окрашиванию грунтовкой глубокого проникновения с антикоррозийным эффектом для придания большей прочности и устойчивости к образованию ржавчины.

II. СХЕМА УСТРОЙСТВА



- 1 - диск нажимной
- 2 - пластина регулировочной гайки опорная
- 3 - болт
- 4 - шплинт
- 5 - палец рычажного нажимного диска
- 6 - пружина сцепления нажимная
- 7 - ролик игольчатый
- 8 - болт

III. ОСНОВНЫЕ ТЕХНИЧЕСКИЕ ХАРАКТЕРИСТИКИ

артикул	БАК.00290
наименование	диск сцепления нажимной лапковый
применяемость	ЗИЛ 130, 131, ЗИЛ 5301
диаметр накладок наружный	335 мм

IV. ОСОБЕННОСТИ ЭКСПЛУАТАЦИИ

Для увеличения долговечности и надежности сцепления в период эксплуатации транспортного средства выполняйте следующие требования:

1. Не допускать эксплуатацию с неисправным приводом управления сцеплением.
2. При трогании с места груженого автомобиля, а также на плохой дороге или подъеме использовать только первую передачу.
3. При маневрировании старайтесь не допускать регулирования скорости пробуксовкой сцепления.
4. Не допускать эксплуатацию сцепления с «пробуксовкой», приводящей к перегреву деталей сцепления, повышенному износу фрикционных накладок, появлению трещин на нажимном диске и маховике.

V. ТЕХНИЧЕСКОЕ ОБСЛУЖИВАНИЕ

Техническое обслуживание сцепления включает ежедневную проверку работы сцепления и привода сцепления на транспортном средстве, а также техническое обслуживание и проверку состояния деталей и сборочных единиц после демонтажа коробки передач и снятия сцепления с маховика двигателя. При ежедневной проверке на транспортном средстве убедитесь в отсутствии «ведения», «пробуксовки», посторонних шумов и стуков.

VI. РЕКОМЕНДАЦИИ ПО УСТАНОВКЕ

Установку диска сцепления рекомендуется производить на сертифицированных станциях обслуживания.

VII. ГАРАНТИЙНЫЕ ОБЯЗАТЕЛЬСТВА И СРОК СЛУЖБЫ

Производитель гарантирует соответствие изделия требованиям технических условий при соблюдении потребителем условий эксплуатации, транспортировки и хранения.

Гарантийный срок на изделие 6 месяцев со дня продажи. Обязательно заполнение гарантийного талона (см. на обороте).

Дату изготовления смотрите на упаковке.

Срок службы изделия 5 лет.

Срок годности (срок хранения) 7 лет.*

**Примечание - На срок хранения влияет температура хранения ниже или выше 10°C. Хранение при температуре выше 10°C сокращает срок хранения приблизительно на 50%, хранение при температуре ниже 10°C увеличивает срок хранения приблизительно на 100%. При длительном хранении (более 50% срока годности) изделия, без использования, перед применением рекомендуется заменить гидравлическое масло и проверить сохранность РТИ.*

VIII. СВЕДЕНИЯ О СЕРТИФИКАЦИИ



Изделие соответствует требованиям ГОСТ Р 53409-2009

Изделие соответствует ТР ТС 018/2011 «О безопасности колёсных транспортных средств»

Изделие соответствует требованиям сертификации Таможенного Союза

Претензии по качеству принимаются по месту приобретения товара, либо:

ООО «БелАК-Рус»

г. Санкт-Петербург, Старо-Петергофский проспект, дом 24, корпус 6, литер «А»

Тел. +7 (812) 383-99-02

E-mail: info@belak.ru

WWW.BELAK.RU

Произведено в КНР

Гарантия: 6 мес.*

Гарантийный талон:

Обязательна установка в сертифицированном центре технического обслуживания автомобилей СТО или автомастерской.

Условия гарантии:

Гарантия не распространяется на повреждения вызванные: естественным износом, несчастным случаем, неправильным использованием или неправильной установкой. Гарантийные обязательства не распространяются на изделия со следами внесения любых конструктивных изменений (включая сборку/разборку за исключением доступа к фильтрующим элементам и другим частям изделия, требующим периодического сервисного обслуживания) и изделия, имеющие механические повреждения, за исключением повреждений, явившихся следствием дефекта конструкции устройства.

С условиями гарантии ознакомлен _____ / _____ / _____ 20__ г.

Наименование продавца _____

Дата продажи _____

Подпись продавца _____

Штамп продавца

Наименование СТО _____

Дата установки _____

Особые отметки при установке _____

Подпись мастера СТО _____

Штамп СТО

*обязательно заполнение всей информации в гарантийном талоне