

Схема электрическая принципиальная

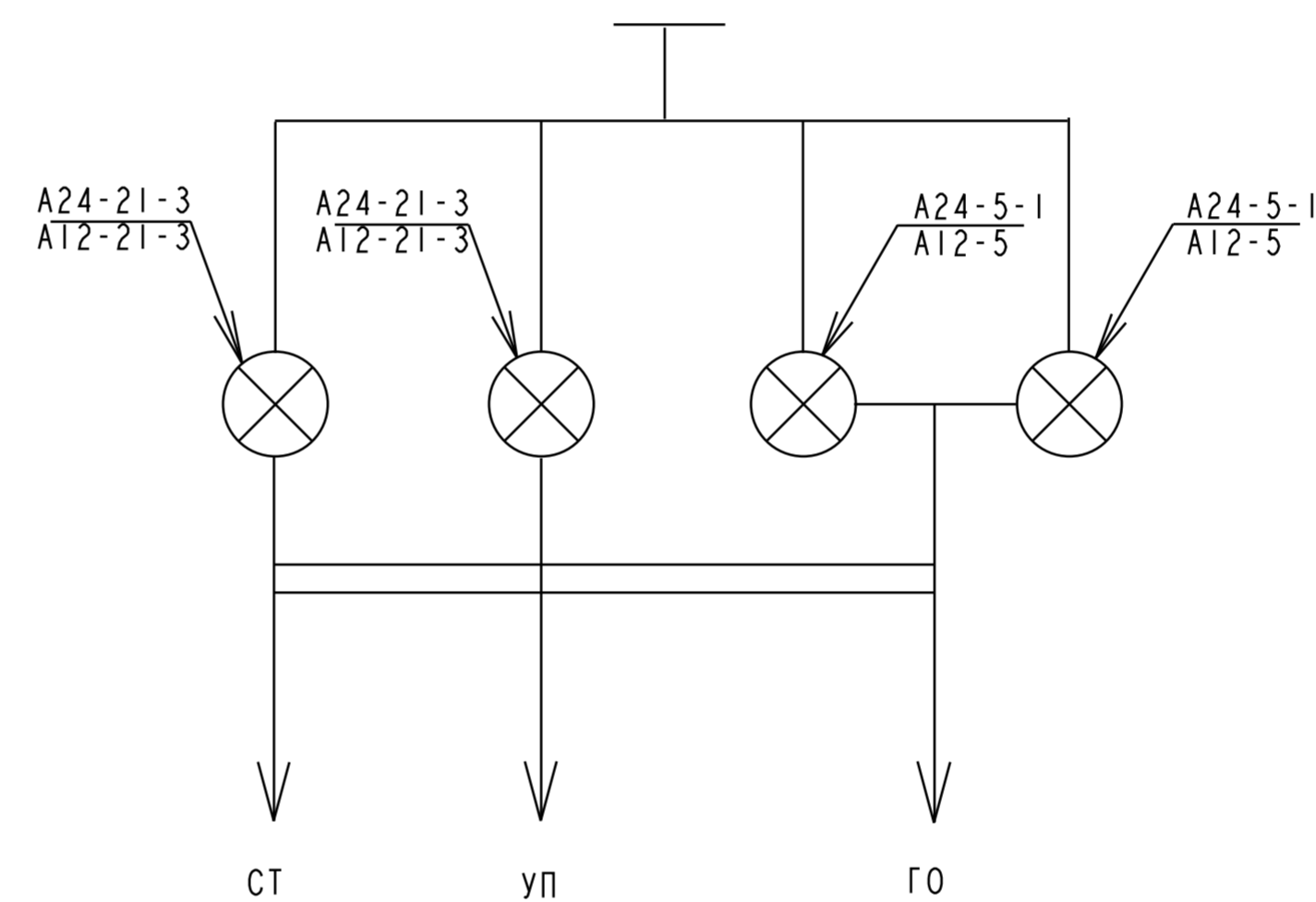


Таблица 1

Обозначение по чертежу	Условное обозначение изделия	Отличительные особенности исполнения	Напряжение, В
112.01.15.00.000	112.01.15	Левый, со светоотражающим устройством, с фонарем освещения заднего номерного знака	24
112.01.15.00.000-02	112.01.15-02	Левый, со светоотражающим устройством, с фонарем освещения заднего номерного знака	12
112.01.15.00.000-01	112.01.15-01	Правый, со светоотражающим устройством, без фонаря освещения заднего номерного знака	24
112.01.15.00.000-03	112.01.15-03	Правый, со светоотражающим устройством, без фонаря освещения заднего номерного знака	12

Схема установки заднего номерного знака (вариант1)

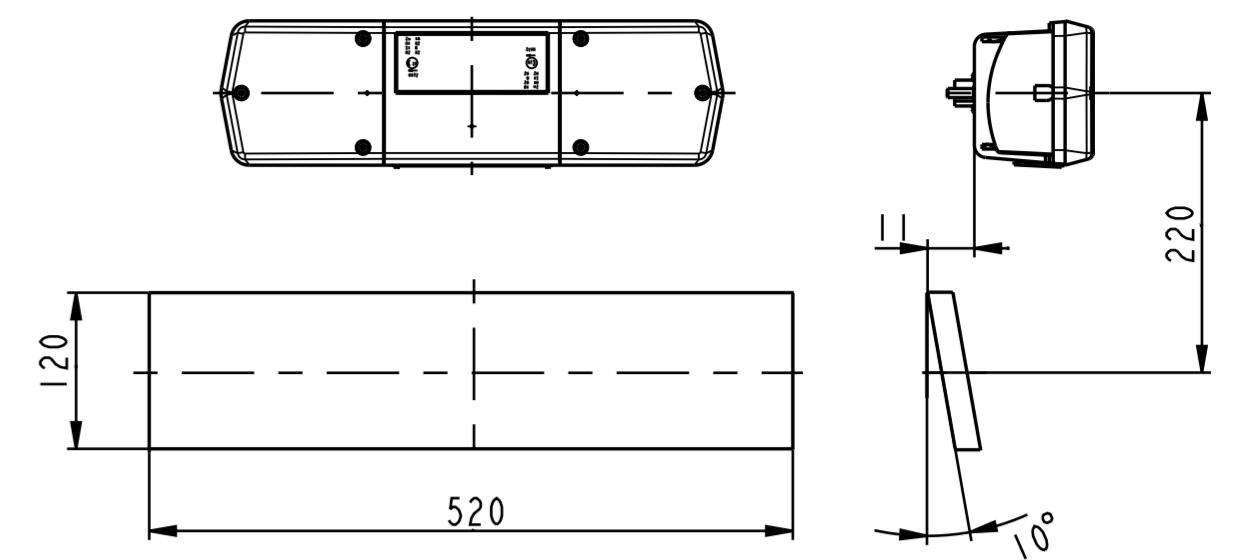
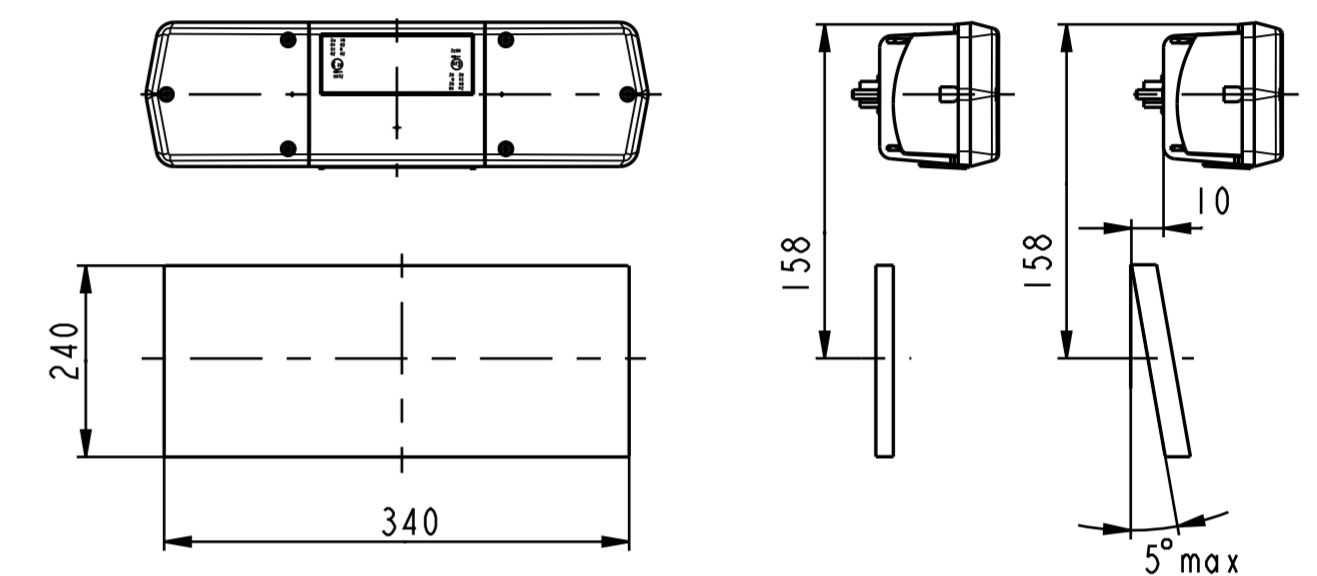
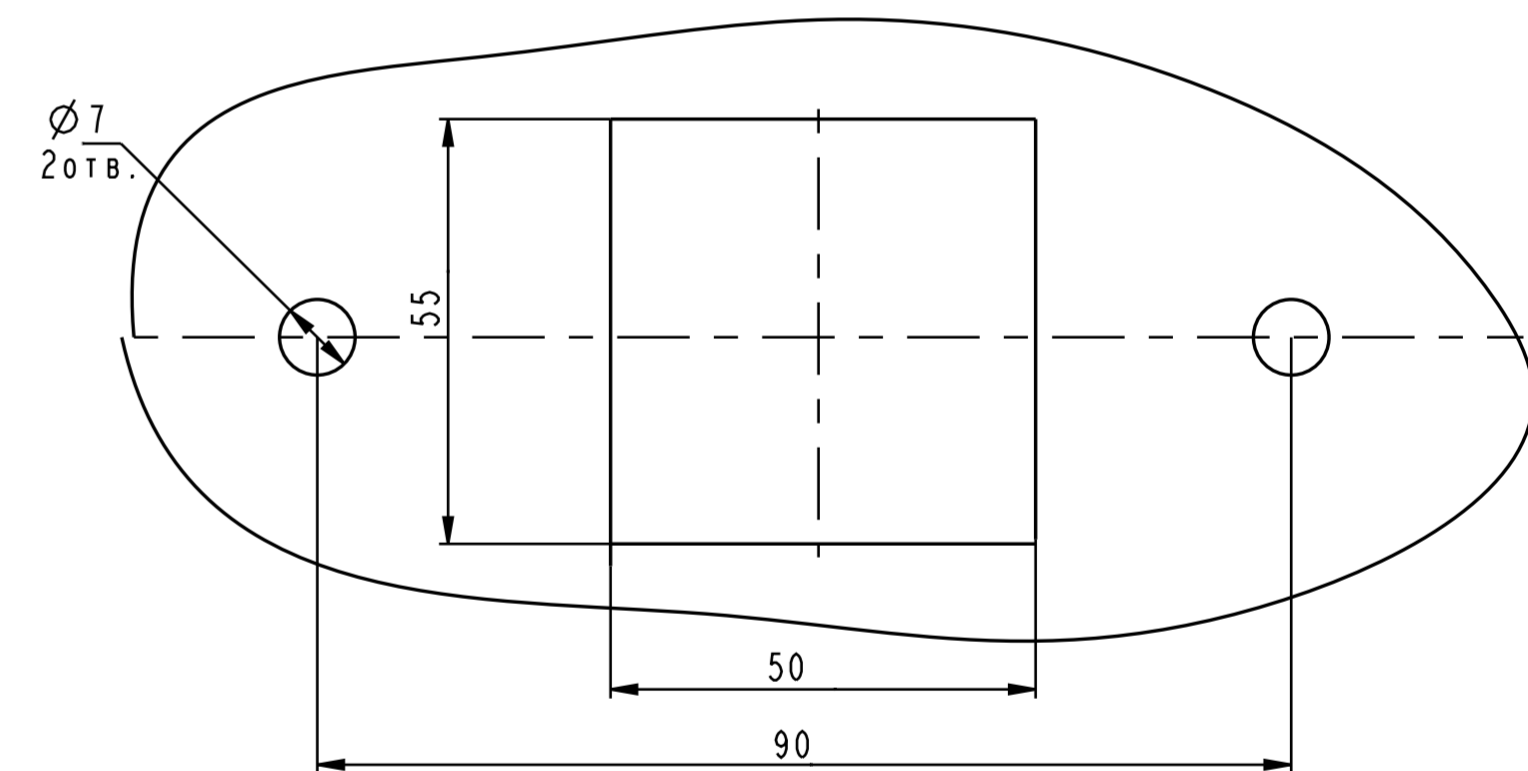


Схема установки заднего номерного знака (вариант2)



Посадочное место на автомобиле.



- 1 Секция указателя поворота. Цвет автожелтый.
- 2 Секция стоп-сигнала. Цвет красный.
- 3 Секция заднего габаритного огня. Цвет красный.
- 4 Светоотражающее устройство. Цвет красный.
- 5 Фонарь освещения заднего номерного знака, только для исполнений 112.01.15 (-02; -04; -06). Цвет белый (бесцветный).
- 6 Присоединительные размеры по ОСТ 37.003.032-88 для штырей типа 01 серии 6,3 и колодки 45 7373 9008.
- 7 Максимальный крутящий момент при заворачивании винтов при креплении рассеивателя к корпусу - 1,3 Н.м.