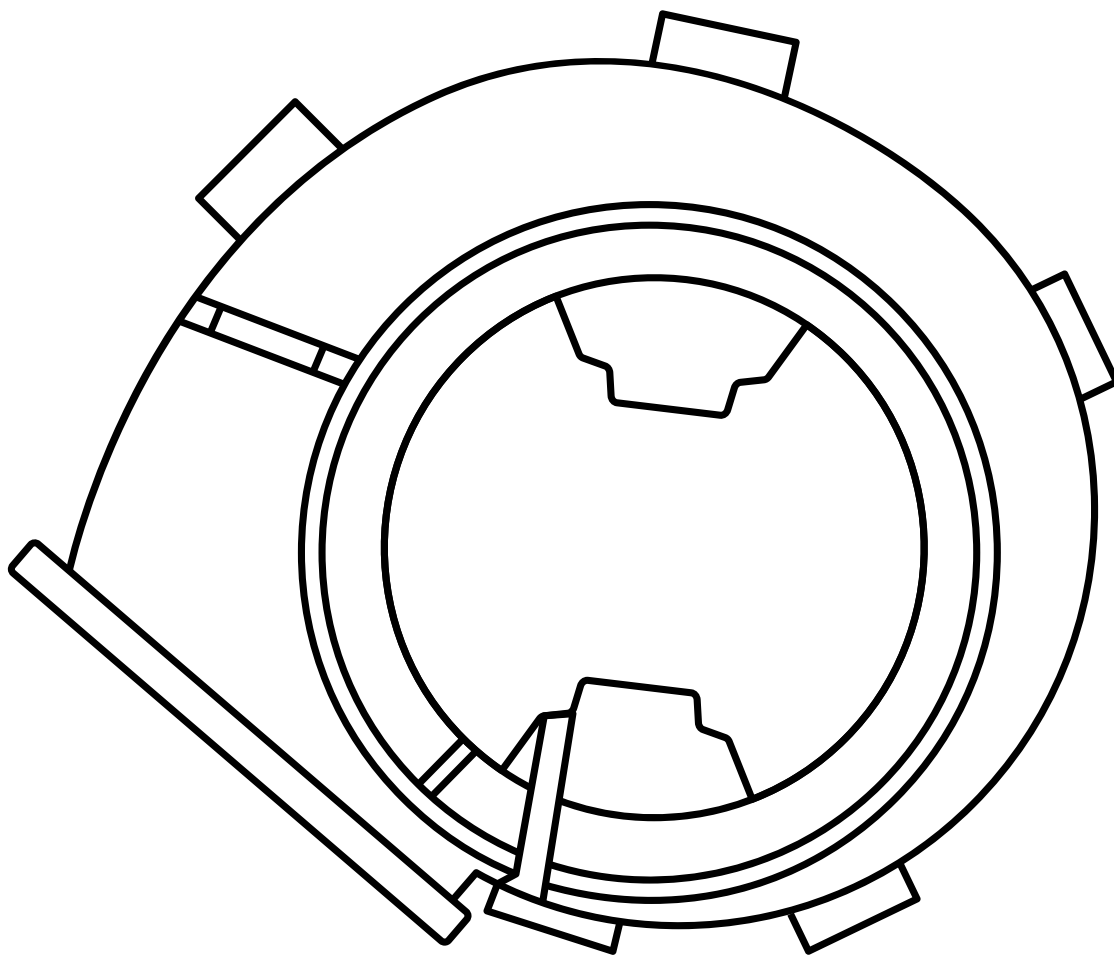


Паспорт изделия
Электродвигатель отопителя



Список артикулов, для которых применимо данное пособие:
БАК.02108 и БАК.42378

Перед использованием изделия внимательно прочтите данное руководство.



БелАК

БелАвтоКомплект

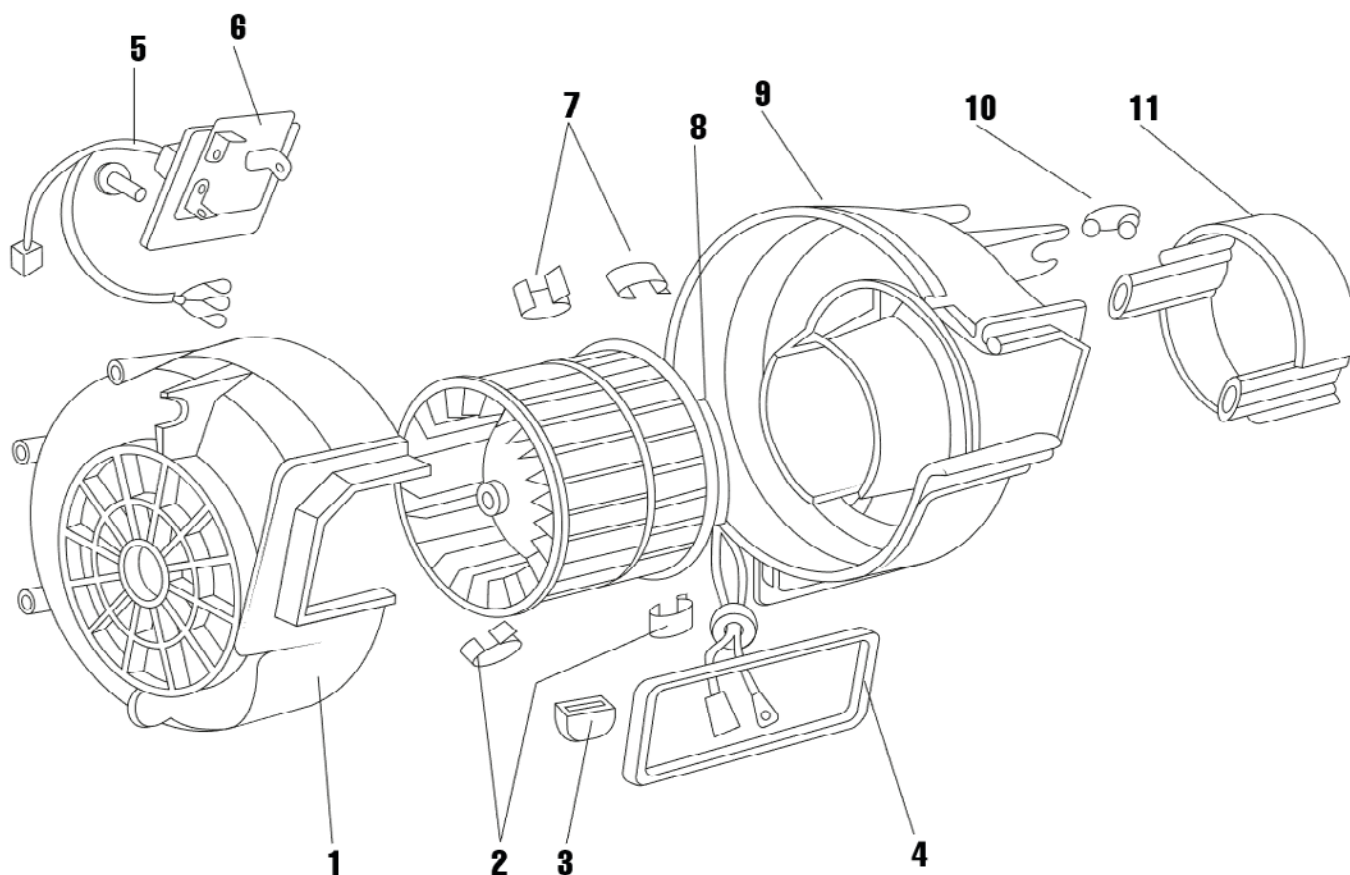
Содержание

Предназначение изделия и краткое описание	3
Схема устройства	3
Основные технические характеристики	3
Конструкция электродвигателя отопителя	4
Рекомендации по установке	4
Гарантийные обязательства и срок службы	4
Сведения о сертификации	4

I. ПРЕДНАЗНАЧЕНИЕ ИЗДЕЛИЯ И КРАТКОЕ ОПИСАНИЕ

Электродвигатель отопителя БелАК **БАК.02108** (ан.:2108-8101091) и **БАК.42378** (ан.:42.3780) - это электродвигатель в сборе с крыльчаткой, который обеспечивает циркуляцию потока воздуха через радиатор отопления и поступление воздуха в салон автомобиля, создавая комфортный климат для водителя. Могут быть осевым (поток воздуха направлен вдоль оси двигателя) либо центробежным (поток идет перпендикулярно оси вращения).

II. СХЕМА УСТРОЙСТВА



1 - кожух вентилятора, 2 - защелка, 3 - упор, 4 - уплотнитель, 5 - винт, 6 - резистор, 7 - защелка, 8 - электродвигатель, 9 - кожух вентилятора правая часть, 10 - скоба, 11 - кожух защитный электродвигателя.

III. ОСНОВНЫЕ ТЕХНИЧЕСКИЕ ХАРАКТЕРИСТИКИ

артикул	наименование	напряжение	мощность	применяемость
БАК.02108	Электродвигатель отопителя	12 V	90 Вт	ВАЗ 2108-09, ИЖ 2126
БАК.42378	Электродвигатель отопителя	24 V	90 Вт	автобусы, грузовые автомобили

IV. КОНСТРУКЦИЯ ЭЛЕКТРОДВИГАТЕЛЯ ОТОПИТЕЛЯ

Данная модель электродвигателя отопителя состоит из двух элементов - **крыльчатки**, обеспечивающей необходимую циркуляцию воздуха, и **электромотора**, который вращают крыльчатку.

1. Крыльчатка (рабочее колесо, крыло).

Крыльчатка изготавливается из армированного полипропилена (гроднамида), который гарантирует прочность и, в то же время, некоторую эластичность лопастей. Данный элемент системы жестко зафиксирована на валу электродвигателя, имеет лопасти (лопатки), специально спрофилированные для обеспечения наиболее эффективной подачи воздуха. По функционалу может быть «осевой» либо «центробежной».

2. Электродвигатель (мотор).

Электродвигатель вентилятора отопления состоит из корпуса, вала с размещенным на нем ротором, статором из неподвижно закрепленных на корпусе постоянных магнитов, скользящих контактов (щеточного узла), коллектора, искрогасящих дросселей и двух подшипников на концах вала.

V. РЕКОМЕНДАЦИИ ПО УСТАНОВКЕ

Установку электродвигателя отопителя рекомендуется производить на сертифицированных станциях обслуживания.

ВНИМАНИЕ! Неисправный электродвигатель отопителя рекомендуется заменить новым.

VI. ГАРАНТИЙНЫЕ ОБЯЗАТЕЛЬСТВА И СРОК СЛУЖБЫ

Производитель гарантирует соответствие изделия требованиям технических условий при соблюдении потребителем условий эксплуатации, транспортировки и хранения.

Гарантийный срок на изделие 6 месяцев со дня продажи. Обязательно заполнение гарантийного талона (см. на обороте).

Дату изготовления смотрите на упаковке.

Срок службы изделия 5 лет.

Срок годности (срок хранения) 7 лет.*

**Примечание - На срок хранения влияет температура хранения ниже или выше 10°C. Хранение при температуре выше 10°C сокращает срок хранения приблизительно на 50%, хранение при температуре ниже 10°C увеличивает срок хранения приблизительно на 100%. При длительном хранении (более 50% срока годности) изделия, без использования, перед применением рекомендуется заменить гидравлическое масло и проверить сохранность РТИ.*

VII. СВЕДЕНИЯ О СЕРТИФИКАЦИИ



Изделие соответствует требованиям ГОСТ 28751-90, ГОСТ 29157-91

Изделие соответствует ТР ТС 018/2011 «О безопасности колёсных транспортных средств»

Изделие соответствует требованиям сертификации Таможенного Союза

Претензии по качеству принимаются по месту приобретения товара, либо:

ООО «БелАК-Рус» г. Санкт-Петербург, Старо-Петергофский проспект, дом 24, корпус 6, литер «А»

Тел. +7 (812) 383-99-02

E-mail: info@belak.ru

WWW.BELAK.RU

Произведено в КНР

Гарантия: 6 мес.*

Гарантийный талон:

Обязательна установка в сертифицированном центре технического обслуживания автомобилей СТО или автомастерской.

Условия гарантии:

Гарантия не распространяется на повреждения вызванные: естественным износом, несчастным случаем, неправильным использованием или неправильной установкой. Гарантийные обязательства не распространяются на изделия со следами внесения любых конструктивных изменений (включая сборку/разборку за исключением доступа к фильтрующим элементам и другим частям изделия, требующим периодического сервисного обслуживания) и изделия, имеющие механические повреждения, за исключением повреждений, явившихся следствием дефекта конструкции устройства.

С условиями гарантии ознакомлен _____ / _____ / _____ 20__ г.

Наименование продавца _____

Дата продажи _____

Подпись продавца _____

Штамп продавца

Наименование СТО _____

Дата установки _____

Особые отметки при установке _____

Подпись мастера СТО _____

Штамп СТО

*обязательно заполнение всей информации в гарантийном талоне