

Воздушно-жидкостный отопитель BRiZ 600

Паспорт 600.8101.010 ПС

1. Общие сведения об изделии

Отопитель BRiZ 600 (далее отопитель) предназначен для обогрева салонов автомобилей, а также других герметизированных кабин и салонов автобусов, автотракторной и дорожно-строительной техники.

Вид климатического исполнения отопителя – У2 по ГОСТ 15150-69 (диапазон температур: -45° до +60°).

2. Основные технические данные

параметр	Характеристика	
Напряжение питания, В	12	24
Потребляемая мощность не более, Вт	80	
Теплопроизводительность*, кВт		
на 1 скорости	6,0	
на 2 скорости	4,5	
4. Габаритные размеры, мм	См. рис.1	
5. Масса, кг:	Не более 4	

*При температуре поступающего теплоносителя +80°С

3. Комплектность

Состав комплекта поставки должен соответствовать приведенному в таблице:

Наименование	Обозначение	Количество, шт
1. Отопитель	BRiZ 600	1
2. Паспорт	600.8101.010 ПС	1

4. Устройство и принцип работы

Отопитель состоит из трёх блоков: теплообменника (радиатора), вентилятора и резистора вентилятора.

Отопитель представляет собой теплообменный аппарат, встроенный в систему охлаждения двигателя или отопления салона. Осуществляет передачу тепла от жидкости рециркуляционному воздуху салона.

Питание отопителя – от бортовой сети транспортного средства напряжением 12В или 24В в зависимости от исполнения.

При работе отопителя предусмотрено 2 скорости вращения вентилятора. Схема подключения отопителя представлена на рисунке 1.

5. Указание мер безопасности.

5.1 При подготовке отопителя к работе и техническому обслуживанию пользоваться только исправным инструментом.

5.2 Обслуживание отопителя производить только после отключения его от сети при полной остановке вентилятора.

6. Размещение и монтаж. Подготовка к работе. Проверка технического состояния.

Осмотрите отопитель перед монтажом, с целью выявления механических повреждений, проверьте целостность проводов.

Проведите монтаж отопителя в автомобиле, для чего:

Закрепите отопитель в устанавливаемом месте при помощи крепежных отверстий согласно рис.1.

Вал электродвигателя вентилятора должен быть расположен строго горизонтально.

После монтажа отопителя проверьте его работоспособность, для чего подайте горячую теплопередающую жидкость в радиатор отопителя и напряжение на электродвигатель вентилятора. После 3...5 минут работы воздух на выходе из отопителя должен быть нагретым.

7. Правила транспортирования и хранения.

Отопитель в упаковочной таре завода-изготовителя может транспортироваться любыми видами транспорта, обеспечивающими предохранение изделий от механических воздействий и воздействия атмосферных осадков, в соответствии с правилами перевозок грузов, действующих на видах транспорта.

Условия хранения – 2(С) ГОСТ 15150-69: закрытые и другие помещения с естественной вентиляцией без искусственно регулируемых климатических условий, где колебания температуры и влажности воздуха существенно меньше, чем на открытом воздухе (например: каменные, бетонные, металлические с теплоизоляцией и другие хранилища).

8. Техническое обслуживание.

Отопитель подвергается сезонному (осенне-зимнему) техническому обслуживанию (ТО), совпадающему по времени с обслуживанием транспортного средства.

Производить регулярный внешний осмотр отопителя, при этом обращается внимание на отсутствие течи теплопередающей жидкости, которая, в случае обнаружения, устраняется.

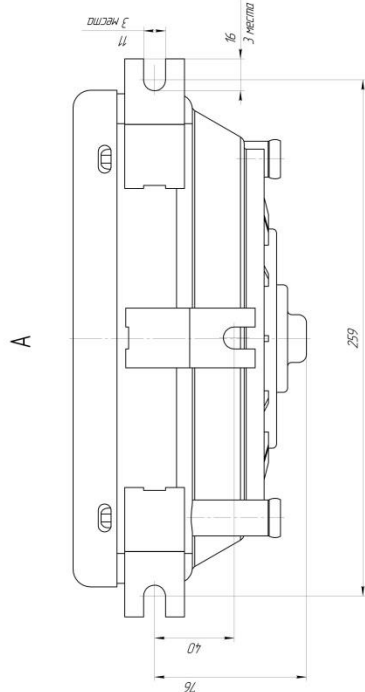
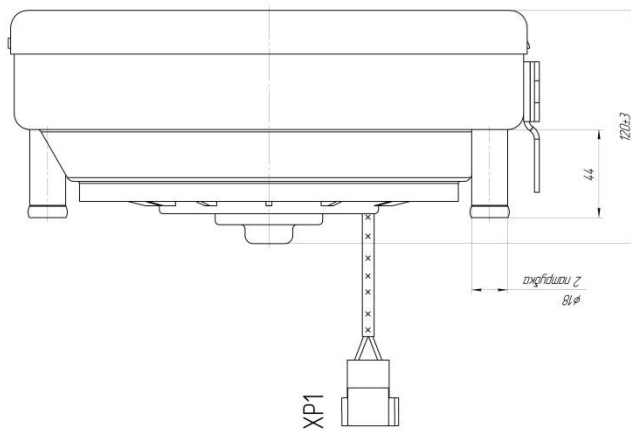
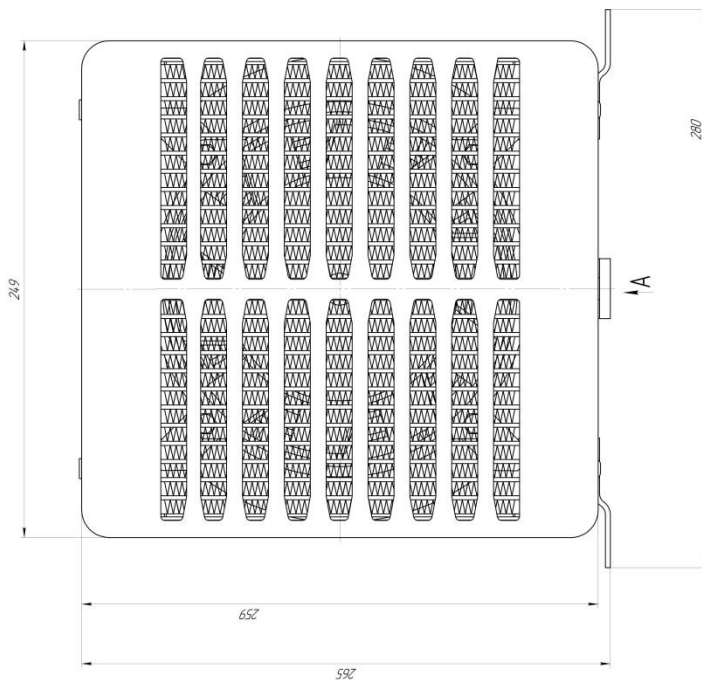
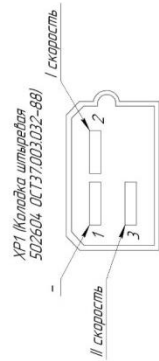


Рис.1 Габаритно-присоединительные размеры отопителя

ГАРАНТИЙНЫЙ ТАЛОН

1. Свидетельство о приемке:

Наименование изделия Прамотроник BRiZ 600

Заводской номер _____ соответствует технической документации и признан годным для эксплуатации

Дата выпуска _____ 20__ г.

Контролер БТК _____ М.П.

2. Сведения о продаже

Отопитель не имеет внешних повреждений и укомплектован согласно разделу 3 паспорта.

_____ М.П.
(дата продажи) (подпись продавца, Ф.И.О.)

3. Требования охраны окружающей среды

Отопитель не содержит материалов и веществ, представляющих опасность для окружающей среды при его утилизации.

4. Сведения о замене по гарантии _____
(дата замены на СТО, у продавца)

Описание дефекта _____

Замену произвел: _____
М.П. (подпись, Ф.И.О.)

5. Гарантии производителя

5.1 Гарантия подразумевает отсутствие производственного дефекта на момент продажи

5.2 Гарантийный срок хранения отопителя до дня продажи в розничной торговой сети – 6 месяцев с момента изготовления отопителя.

5.3 Гарантийный срок эксплуатации – 18 месяцев с момента продажи *(При отсутствии в гарантийном талоне даты продажи, подписи продавца и штампа торгующей организации, гарантийный срок эксплуатации исчисляется с момента изготовления отопителя.)*

Порядок предъявления претензии по качеству отопителя:

5.3.1 Неисправный отопитель предъявляется для рассмотрения по месту приобретения (без автомобиля) или на установившую отопитель СТО (в составе автомобиля).

5.3.2 Отопитель, не подвергавшийся установке на автомобиль, может быть возвращен только по месту приобретения.

5.3.3 При предъявлении претензии обязательно представляется правильно и полностью заполненный гарантийный талон.

Гарантийные обязательства не распространяются на отопитель: установленный с нарушением требований по монтажу; подвергшийся модификации, ремонту; поврежденный в результате: неправильной установки и эксплуатации, ДТП автомобиля; несвоевременного проведения технического обслуживания автомобиля; с несоответствием комплектности требованиям раздела 3 паспорта, по вине потребителя и (или) установщика; с отсутствием заполненного гарантийного талона.