

**Выключатели** предназначены для коммутации цепей различных электропотребителей автомобиля.

**Switches** are intended to control electric circuits of **various consumers**.

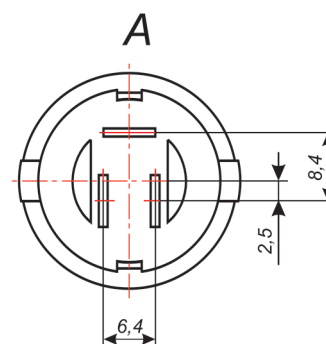
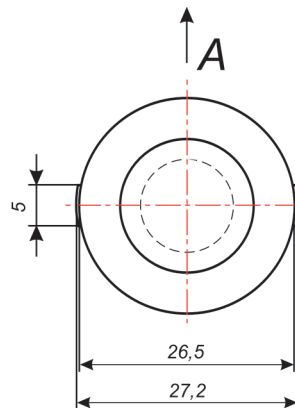
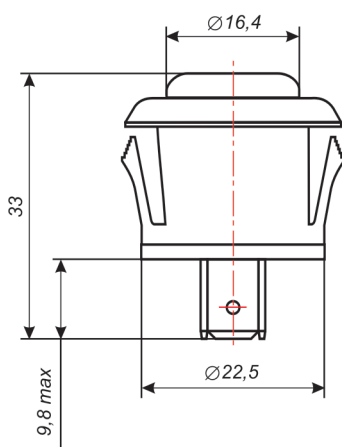
Серия 2812.3710 / 2822.3710

Series 2812.3710 / 2822.3710

Применяемость: легковые автомобили и автобусы  
Application: cars and buses



Масса не более 0,0096 кг  
Mass not more than 0,0096 kg



Электрическая схема/Electrical diagram



Обозначение Designation	Электрическая схема Electrical diagram	Номинальное напряжение, В Nominal voltage, V	Номинальный ток, А Nominal current, A	Размер штырей, мм Dimensions of pins according, mm	Падение напряжения, мВ/А Voltage drop, mV/A	Условное обозначение символа Symbol convention	Степень защиты Level of protection
2812.3710	1	12	5	6,3×0,8	Не более 50		IP4X
2812.3710-01	1	12	5	6,3×0,8	Не более 50		IP4X
2812.3710-02	1	12	5	6,3×0,8	Не более 50		IP4X
2812.3710-03	1	12	5	6,3×0,8	Не более 50		IP4X
2812.3710-04	1	12	5	6,3×0,8	Не более 50		IP4X
2812.3710-05	1	12	5	6,3×0,8	Не более 50		IP4X
2822.3710	2	12	5	6,3×0,8	Не более 50		IP4X
2822.3710-01	2	12	5	6,3×0,8	Не более 50		IP4X
2822.3710-02	2	12	5	6,3×0,8	Не более 50		IP4X
2822.3710-03	2	12	5	6,3×0,8	Не более 50		IP4X
2822.3710-04	2	12	5	6,3×0,8	Не более 50		IP4X
2822.3710-05	2	12	5	6,3×0,8	Не более 50		IP4X