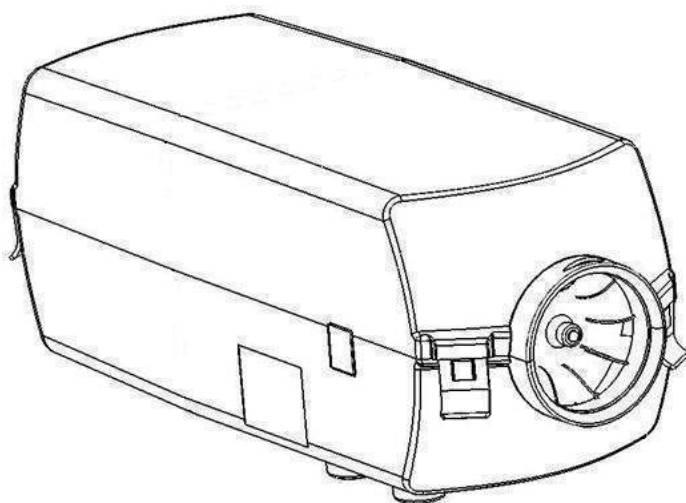


Отопитель воздушный

AirPRO 25

Руководство по эксплуатации / Operation manual
30.8101-02

Издание 1/Publication 1



2021 г.

Содержание

1 Введение	3
2 Технические характеристики отопителя.....	3
3 Требования безопасности и предупреждения	4
4 Устройство и работа отопителя.....	5
5 Требования к монтажу элементов и узлов отопителя	11
6 Проверка отопителя после монтажа	20
7 Рекомендации	20
8 Возможные неисправности, их причины и методы их устранения	21
9 Комплект поставки	25
10 Транспортирование и хранение	25
11 Гарантийные обязательства	25

1 Введение

Настоящее «Руководство по эксплуатации» (РЭ) предназначено для изучения устройства, работы, монтажа и правильной эксплуатации отопителя воздушного (далее по тексту - отопитель).

Отопитель предназначен для регулируемого обогрева кабины (салона):

- Микроавтобусы
- Пассажирские автобусы среднего и большого класса
- Малотоннажные и крупнотоннажные грузовые автомобили
- Спецтехника
- Вахтовые автобусы
- Лодки, суда, яхты
- Рельсовый подвижной состав

Исправная работа отопителя и длительный срок его эксплуатации могут быть обеспечены только при соблюдении всех правил и рекомендаций, изложенных в данном руководстве.

В руководстве могут быть не отражены незначительные конструктивные изменения, внесенные предприятием-изготовителем после подписания к печати данного РЭ.

2 Технические характеристики отопителя

Основные технические характеристики приведены в таблице 1. Характеристики даны для температуры окружающего воздуха +20°C и номинальном напряжении. Допускается отклонение характеристик $\pm 10\%$

Таблица 1

Наименование параметров	AirPro25	
Номинальное напряжение питания, В	24/12	
Вид топлива	Дизельное топливо по ГОСТ 305, ГОСТ Р 52368-2005 и EN 590:2013 (в зависимости от температуры воздуха)	
Теплопроизводительность на режимах, кВт:		
максимальный	2,5	
средний	1,5	
минимальный	0,8	
Потребляемая мощность, Вт	Не более 100	
Расход топлива на режимах:		
максимальный, л/час	0,29	
Количество нагреваемого воздуха:		
максимальный, м ³ /час	115	
Температура выхлопных газов, °С (не более)	500	
Режим запуска и остановки	Ручной	
Установка теплопроизводительности отопителя	Ручная	
Поддержание температуры в салоне	Автоматическое	
Масса (комплекта), кг (не более)	5	8

3 Требования безопасности и предупреждения

3.1. Монтаж отопителя должен производиться согласно п. 5 данного Руководства, а его ремонт - специализированными организациями.

3.2. Питание отопителя электроэнергией осуществляется по 2^х проводной схеме от аккумуляторной батареи независимо от массы автомобиля.

3.3. Запрещается подключение отопителя к электрической цепи автомобиля при работающем двигателе и отсутствии аккумуляторной батареи.

3.4. При монтаже и демонтаже отопителя должны соблюдаться меры безопасности, предусмотренные правилами проведения работ с электрической сетью и топливной системой автомобиля.

3.5. При проведении электросварочных работ на автомобиле или ремонтных работ на отопителе необходимо отключить его от аккумуляторной батареи.

3.6 Запрещается прокладывать топливопровод внутри салона, кабины автомобиля или АТС.

3.7. Отопитель разрешается применять только для целей, указанных в настоящем руководстве по эксплуатации.

3.8. АТС и автомобиль, оборудованный отопителем, должен иметь огнетушитель.

3.9. Запрещается применять отопитель в местах, где могут образовываться и скапливаться легковоспламеняемые пары, газы или большое количество пыли.

3.10. Запрещается устанавливать отопитель без искрогасителя на автомобилях перевозящих взрывоопасные и легковоспламеняющиеся жидкости.

3.11. Запрещается пользоваться отопителем при стоянке автомобиля (АТС) в закрытых помещениях (гараже, мастерских и т.п.) во избежание отравления выхлопными газами.

3.12. Запрещается производить забор воздуха отопителем для нагрева не из кабины автомобиля, во избежание одновременного забора выхлопных газов и отравления людей в кабине.

3.13. При заправке автомобиля топливом отопитель должен быть выключен.

3.14. Запрещается запуск и работа отопителя не в горизонтальном положении (при поднятой кабине).

3.15. Во избежание коробления пластмассовых деталей нагревателя от перегрева и выхода их из строя, запрещается:

- отключать работающий отопитель от электропитания до окончания цикла продувки;
- загромоздить (уменьшать) вход холодного воздуха в отопитель и выход горячего.

3.16. После выключения отопителя повторное включение должно быть не ранее чем через 5÷10 секунд.

3.17. При длительной стоянке (более 3х суток) или консервации АТС отопитель необходимо отключить от аккумуляторной батареи.

3.18 При появлении неисправностей в работе отопителя необходимо обращаться в специализированные ремонтные организации, уполномоченные заводом-изготовителем.

3.19. При несоблюдении вышеперечисленных требований потребитель лишается прав на гарантийное обслуживание отопителя.

4 Устройство и работа отопителя

Отопитель работает независимо от автомобильного двигателя.

Питание электроэнергией осуществляется от аккумуляторной батареи автотранспортного средства. Топливная система отопителя подключается к топливному баку автомобиля или к индивидуальному топливному баку, схема топливной системы приведена на рис. 8, 9, 10.

Отопитель является автономным нагревательным устройством и состоит из следующих основных узлов:

- нагреватель (рис.1);
- топливный насос для подачи топлива в камеру сгорания;
- пульт управления;
- жгуты проводов для соединения элементов отопителя и АКБ автомобиля.

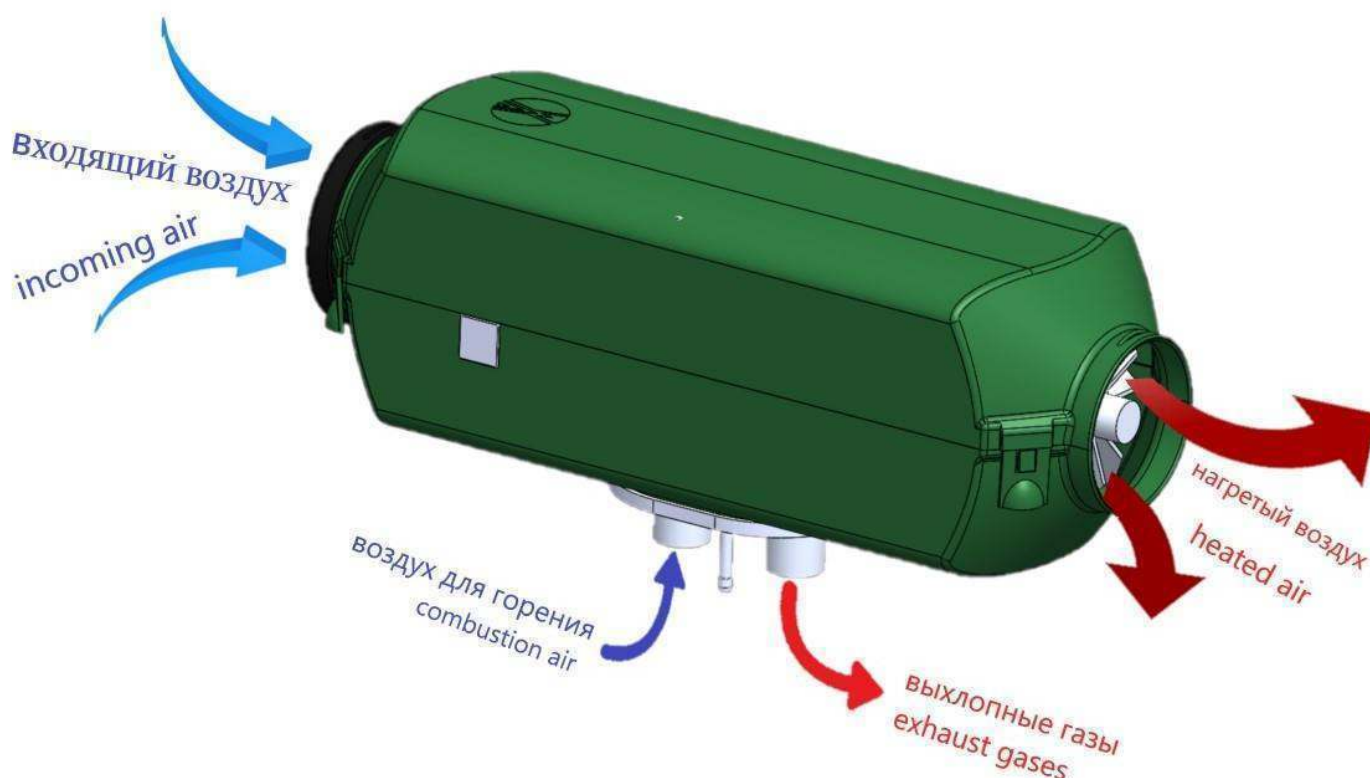






Рис.1 Нагреватель

Источником тепла являются газы, полученные от сгорания топливной смеси в камере сгорания. Горячие газы, двигаясь внутри теплообменника, нагревают его, а наружная поверхность теплообменника принудительно обдувается воздухом из салона автомобиля. Воздух, проходя между ребрами теплообменника, нагревается и поступает в салон автомобиля или в помещение АТС.

Управление отопителем осуществляется пультом управления совместно с блоком управления.

4.1. Пульт управления ПУ-05 (30.8101.400-05).

Пульт управления располагается на приборной панели транспортного средства. На лицевой панели пульта выведена ручка (см. рис.2) потенциометра предназначенная для задания температуры воздуха внутри салона автомобиля при работе отопителя в режиме автоматического поддержания заданной температуры, а также для ручной установки теплопроизводительности. Кроме этого, на лицевой панели расположены кнопка  и кнопка . Кнопка  предназначена для включения и выключения отопителя в режиме ручной установки теплопроизводительности, а кнопка  для включения и выключения отопителя в режиме автоматического поддержания температуры.

На лицевой панели также выведены светодиоды для индикации соответствующего режима работы и неисправностей.

К пульту управления для работы в режиме автоматического поддержания температуры подключается выносной датчик температуры воздуха в салоне автомобиля.







Рис. 2 Пульт управления ПУ-05

Пульт управления ПУ-05 крепится на панель автомобиля при помощи двустороннего скотча.

Режимы работы пульта управления:

Включение/отключение	– кратковременное нажатие кнопки  или 
Режим автоматического поддержания температуры	Нажатие 
Режим ручной установки теплопроизводительности	Нажатие 
Включение/отключение сервисного режима	Нажатие кнопок  и  в течении 5 сек.
Индикация работы	Зеленый цвет светодиода
Индикация неисправности	Красный цвет светодиода
Регулировка тепловой мощности	Поворот ручки
Регулировка температуры	Поворот ручки (+15...+25°C)

Сервисный режим

Включение/отключение	Нажатие кнопок  и  в течении 5 сек.
Индикация работы	Оранжевый цвет светодиодов
Индикация последней, сохраненной в памяти, неисправности	Нажатие 
Включение подкачки топлива топливным насосом	Нажатие 
Регулировка времени работы подкачки	Поворот ручки (10...40 сек)

4.2. Блок управления отопителя.

Блок управления находится под кожухом нагревателя и к нему подключены элементы системы управления:

- пульт управления;
- топливный насос;
- электродвигатель нагнетателя воздуха;
- свеча накаливания;
- индикатор пламени;
- датчик перегрева теплообменника (термовыключатель).

Блок управления подключается к источнику питания (АКБ).

После запуска отопителя в любом режиме работы блок управления диагностирует все элементы системы управления и их электроцепи. При исправном состоянии всех элементов блок управления начинает работу отопителя по заданной программе, начинается процесс розжига.

Блок управления плавно повышает напряжение на свече накаливания, происходит разогрев пористой структуры в камере сгорания, затем по программе подается топливо и воздух, начинается процесс горения, который контролируется блоком управления через индикатор пламени. При достижении стабильного горения и достаточного сигнала от индикатора пламени, блок управления отключает свечу накаливания и в дальнейшем процесс горения поддерживается за счет непрерывной подачи топлива и воздуха в камеру сгорания.

Если по каким-либо причинам не произошел запуск отопителя, то процесс запуска отопителя автоматически повторяется. После 2-х неудачных попыток запуска происходит автоматическое выключение отопителя. На пульте управления загорается красный светодиод в виде повторяющихся миганий через паузу и звуковой сигнал, которые показывают, что две попытки запуска исчерпаны «код №2». Блок управления в это время осуществляет продувку.

Такая продувка осуществляется при возникновении любой неисправности отопителя.

После снятия «кода №2» можно повторить включение отопителя.

Каждая программа предусматривает всего три включения отопителя следующие друг за другом, т.е. 6 попыток запуска, после этого блок управления блокируется и дальнейшие запуски невозможны.

4.3. Режимы работы отопителя.


4.3.1. Режим розжига.

При запуске отопителя, происходит продувка на высоких оборотах в течении 10сек., в последующем снижаясь до минимальных. На 30 сек. Происходит запуск свечи накаливания и в течении 90 сек. происходит нагрев зоны образования топливовоздушной смеси. На 120 сек. включается топливный насос подавая в камеру сгорания топливо. При обнаружении горения свеча накаливания отключается, а процесс стабилизации горения продолжается до 240 сек. По истечении 240 сек. с момента запуска подогреватель при обнаружении горения переходит на установленный режим работы, при отсутствии розжига переходит обратно на алгоритм розжига с 30 секунды.

В начале режима розжига отопитель отслеживает температуру индикатора пламени. В случае превышения установленного значения, отопитель осуществляет продувку до момента достижения установленного значения.

4.3.2. Режим ручной установки теплопроизводительности.

Для работы отопителя в этом режиме необходимо на пульте управления ручкой потенциометра установить желаемую теплопроизводительность, которая может быть задана в пределах от 0,8кВт (крайнее положение ручки потенциометра против часовой стрелки) до 2.5кВт/3.5кВт (крайнее положение по часовой стрелке).

Далее необходимо кратковременно (менее 2 сек.) нажать на кнопку  (ПУ-05); включается индикация (зеленым цветом) светодиода, начинается процесс розжига и выход отопителя на установленный режим теплопроизводительности.

Независимо от установленной теплопроизводительности, при достижении температуры +30°C в салоне автомобиля, отопитель снижает мощность, и переходит в режим поддержания тепла.

В режиме поддержания тепла изменение теплопроизводительности невозможна. При охлаждении воздуха в салоне автомобиля до +25°C, работа отопителя возобновляется на заданной теплопроизводительности.

При достижении температуры +35°C, в режиме поддержания тепла, отопитель отключает подачу топлива в камеру сгорания и осуществляет прожиг остатков топлива в каме-

ре сгорания. Далее переходит в режим вентиляции, при котором вентилятор вращается на низких оборотах. При снижении температуры воздуха до $+25^{\circ}\text{C}$, отопитель переходит в режим розжига.


После 3-х раз отключения отопителя по достижении температуры $+35^{\circ}\text{C}$, отопитель переходит к диагностированию неисправности №6. Причиной неисправности может являться недостаточная циркуляция воздуха, перекрытие входного или выходного отверстия для воздуха, высокая теплопроизводительность для данного объема салона АТС.

4.3.3. Режим автоматического поддержания температуры.

Для работы отопителя в этом режиме необходимо на пульте управления ручкой потенциометра задать температуру, которую необходимо поддерживать в зоне установки выносного датчика температуры воздуха.

Температура может быть задана в пределах от $+15^{\circ}\text{C}$ (крайнее положение ручки потенциометра против часовой стрелки) до $+25^{\circ}\text{C}$ (крайнее положение по часовой стрелке).

Внимание! Работа отопителя в режиме автоматического поддержания температуры возможна как при подключении внутреннего датчика, так и при подключении выносного датчика температуры окружающего воздуха.

Далее необходимо долговременно (не менее 4 сек.) нажать на кнопку  (ПУ-05) пульта управления до включения индикации (зеленым цветом) светодиода, с этого момента начинается процесс розжига и выход отопителя на минимальный режим работы.

По истечении процесса розжига блок управления начинает сравнивать температуру, замеренную датчиком с заданной температурой на пульте управления, при этом возможны два варианта:

- если температура в зоне датчика, ниже установленной на пульте управления, отопитель повышает теплопроизводительность;
- если температура в зоне датчика, выше установленной на пульте управления, отопитель понижает тепловую мощность;

Сравнение температур происходит каждую минуту. При достижении температуры $+30^{\circ}\text{C}$ в салоне автомобиля, отопитель снижает мощность, и переходит в режим поддержания тепла.

При достижении температуры $+35^{\circ}\text{C}$, в режиме поддержания тепла, отопитель отключает подачу топлива в камеру сгорания и осуществляет прожиг остатков топлива в камере сгорания. Далее переходит в режим вентиляции, при котором вентилятор вращается на низких оборотах. При снижении температуры воздуха до $+25^{\circ}\text{C}$, отопитель переходит в режим розжига.

После 3-х раз отключения отопителя по достижении температуры +35°C, отопитель переходит к диагностированию неисправности №6. Причиной неисправности может являться недостаточная циркуляция воздуха, перекрытие входного или выходного отверстия для воздуха, высокая теплопроизводительность для данного объема салона АТС.

Внимание! При работе отопителя в режиме автоматического поддержания температуры можно изменить заданную температуру поворотом ручки потенциометра на пульте управления или выключить отопитель кратковременным нажатием кнопки или ручки.

Перевод работы отопителя с одного режима на другой возможен только после выключения отопителя и завершения работы программы циклом продувки.

4.3.4. Режим продувки

При выключении отопителя производится продувка для охлаждения теплообменника. Цикл продувки продолжается 4 минуты. Первые 3 минуты вентилятор вращается на повышенных оборотах, затем снижает до минимальных.

В первые 30 сек. включается свеча накаливания для прожига остатков топлива в камере сгорания.

С начала цикла продувки до её окончания производится световая сигнализация цикла продувки кратковременным включением и отключением светодиодов зеленого цвета.

5 Требования к монтажу элементов и узлов отопителя

Схема соединений узлов и деталей отопителя показаны на рис.13.

5.1. Монтаж отопителя.

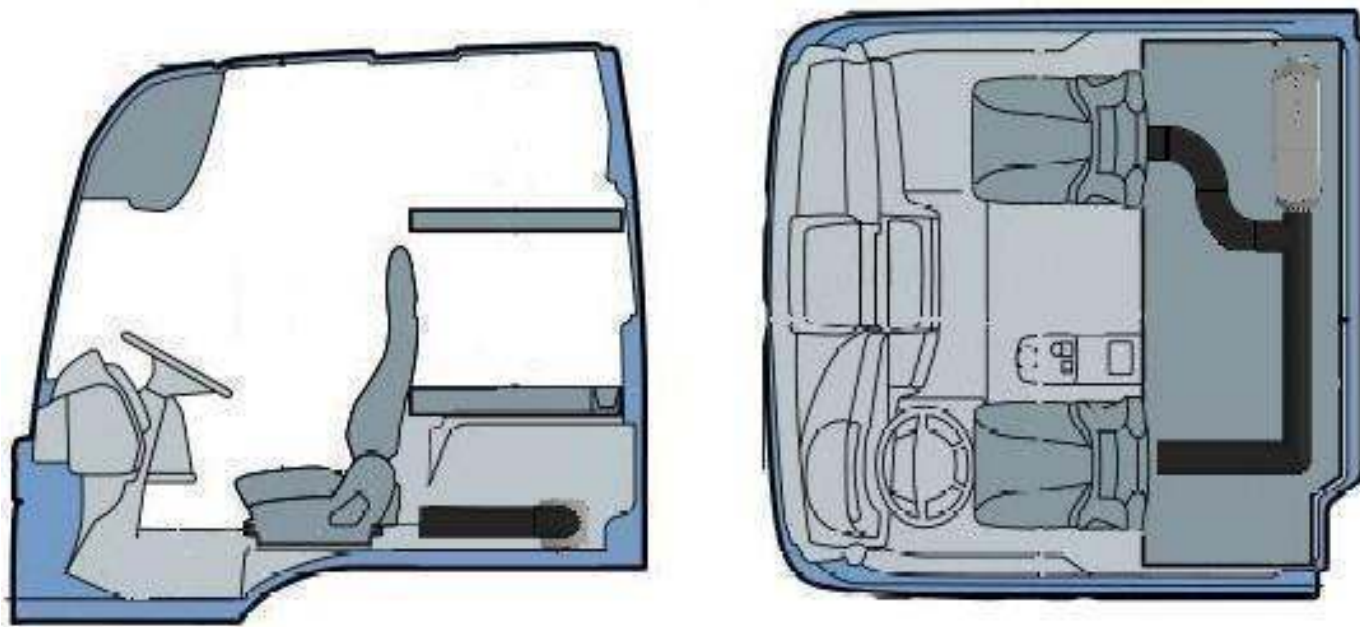
Монтаж отопителя производится с учетом допустимых рабочих положений в соответствии с рис.5.

Внимание: Надежная работа отопителя зависит от правильного монтажа всех узлов отопителя.

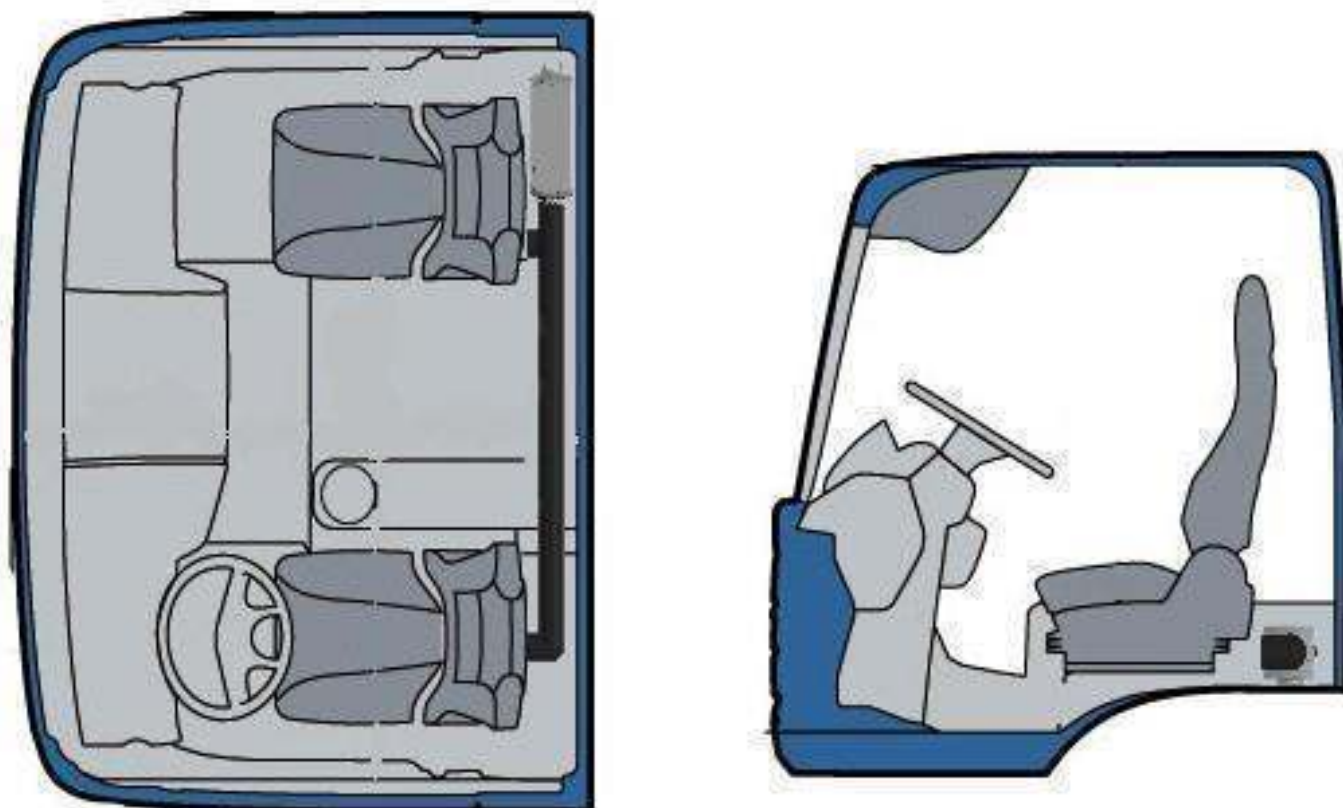
Отопитель должен устанавливаться горизонтально, при этом свеча накаливания должна быть в верхнем положении согласно рис. 5.

Входное отверстие отопителя должно располагаться таким образом, чтобы исключить подсасывание выхлопных газов автомобиля и отопителя через неплотности кабины или АТС.

Отопитель должен устанавливаться на места, где будет обеспечиваться свободный забор не нагретого воздуха и отвод нагретого воздуха. Необходимо исключить возможность попадания нагретого воздуха на вход нагревателя, и обеспечить равномерное распределение нагретого воздуха внутри салона.



Пример установки со спальным местом



Пример установки без спального места

Рис. 3 Варианты установки отопителя в кабине

5.2. Монтаж воздухозаборной трубы и воздушного фильтра (рис. 6)

Запрещается делать забор воздуха, для подачи в камеру сгорания, из кабины или помещения АТС.

Воздухозаборную трубу монтируют таким образом, чтобы исключить попадание снега и набегающего потока воздуха при движении автомобиля. Крепление воздухозаборной трубы производят с помощью червячных хомутов и кронштейнов. Количество крепежных точек определяется при монтаже. Наиболее распространенный вариант монтажа заборной и выхлопной трубы показан на рис.6 и 6а.

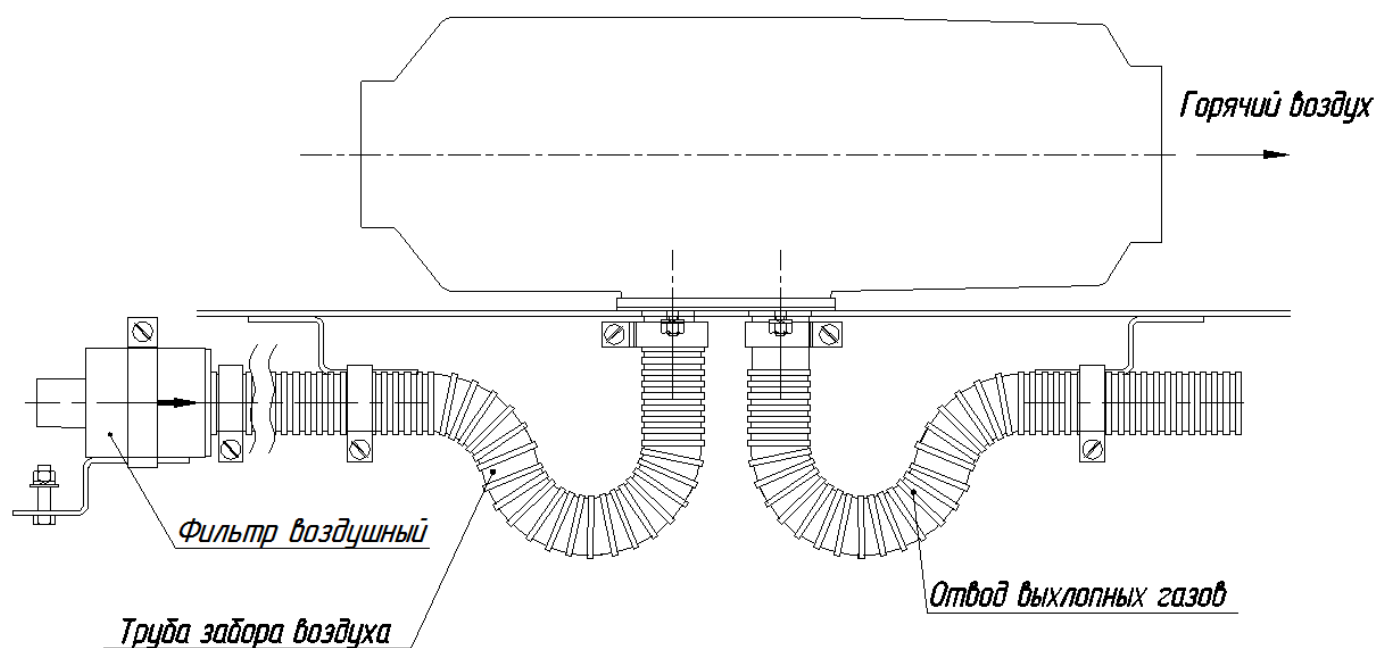


Рис.6 Монтаж заборной трубы и воздушного фильтра

5.3. Монтаж выхлопной трубы и искрогасителя (рис. 6а).

При соединении выхлопной трубы с патрубком отопителя для лучшего уплотнения, необходимо делать продольный пропил (примерно 10 мм), не выходящий за пределы патрубка.

Труба закрепляется на патрубке специальным силовым хомутом. При необходимости выхлопная труба изгибается по месту и закрепляется с помощью кронштейнов и хомутов.

При монтаже выхлопной трубы необходимо учитывать ее высокую температуру при эксплуатации, выхлопные газы должны отводиться за пределы автомобиля, исключая их подсос в кабину и воздухозаборную трубу отопителя.

Кроме этого, выходное отверстие выхлопной трубы не должно быть направлено в сторону набегающего потока воздуха, а также исключить засорение снегом.

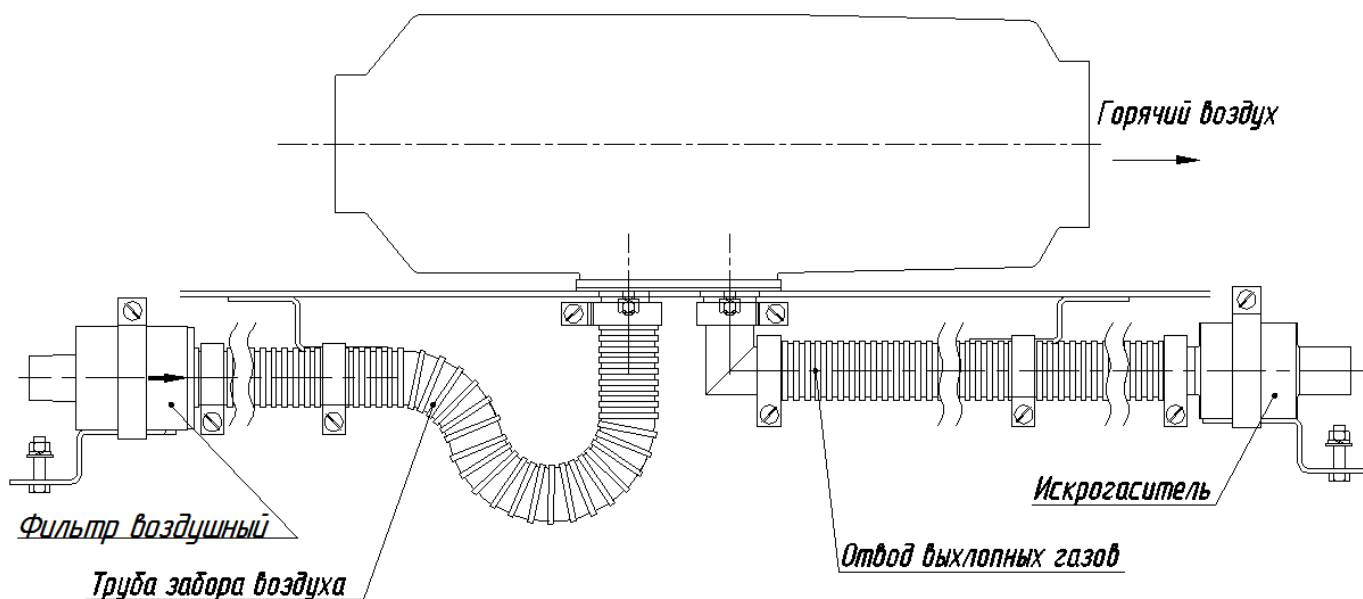


Рис. 6а Монтаж выхлопной трубы и искрогасителя

5.4. Монтаж топливной системы отопителя.

При монтаже топливной системы необходимо придерживаться следующих рекомендаций, которые являются предпочтительными:

- топливный насос должен располагаться ближе к топливному баку;
- ось топливного насоса при монтаже предпочтительней устанавливать ближе к вертикали (см. рис.7);

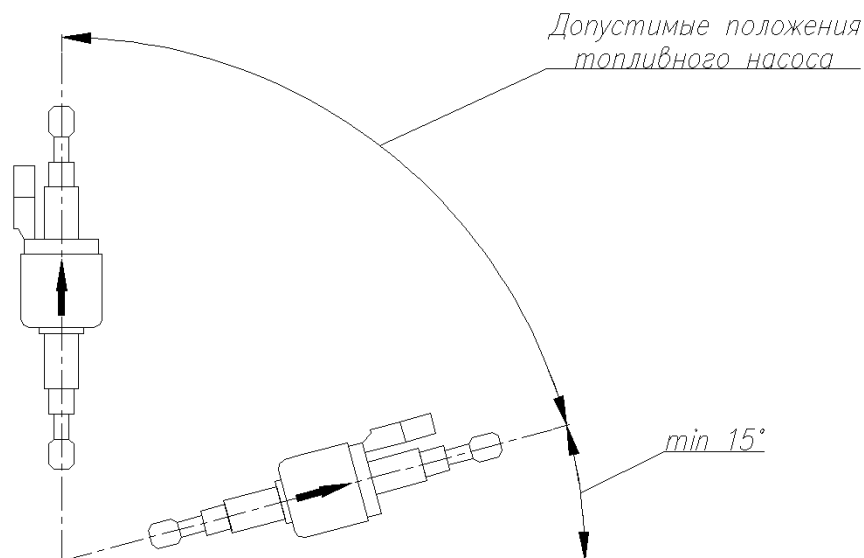


Рис. 7 Допустимые монтажные положения топливного насоса

- топливную трубку отопителя предпочтительней располагать выше максимального уровня топлива в топливном баке (см. рис. 8, рис. 10);
- предпочтительней применять для соединения топливного бака, топливного насоса и нагревателя топливопровода с внутренним диаметром не менее 2 мм (но не более 4 мм), так как в этом случае требуется короткий промежуток времени для заполнения топливом внутреннего объема топливопровода, работающим топливным насосом.

Топливный бак должен быть прочно закреплен.

При монтаже топливной системы не допустимы изгибы с малыми радиусами муфт и трубопроводов, так как происходит зажатие (перелом) проходного сечения. Все топливопроводы должны быть герметично соединены и не должны иметь повреждений.

Рекомендуется устанавливать топливный фильтр тонкой очистки топлива, между топливным баком и топливным насосом. Тонкость отсева не более 15мкм.

Схемы относительного расположения топливного бака, топливного насоса и нагревателя показаны на рис.8 и рис.10. Схема монтажа топливозаборника представлена на рис. 9.

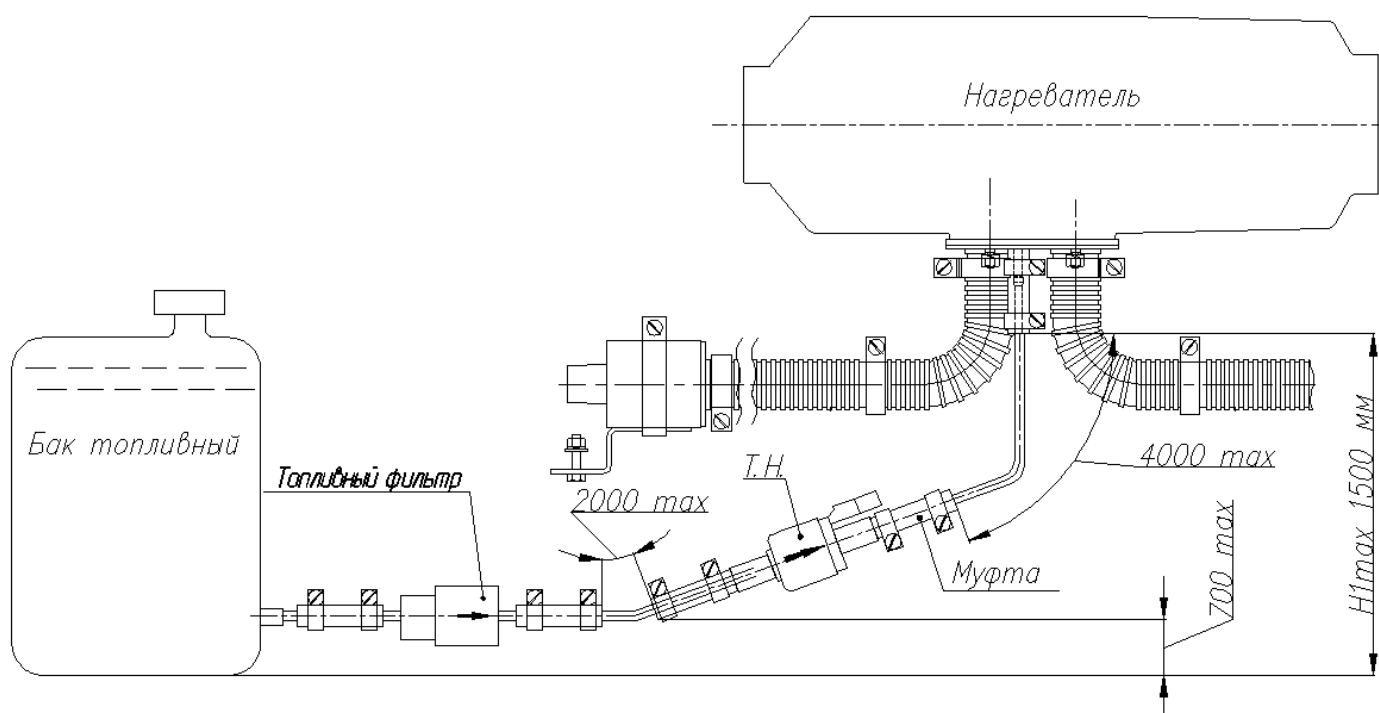


Рис.8 Схема монтажа топливной системы отопителя с индивидуальным топливным баком

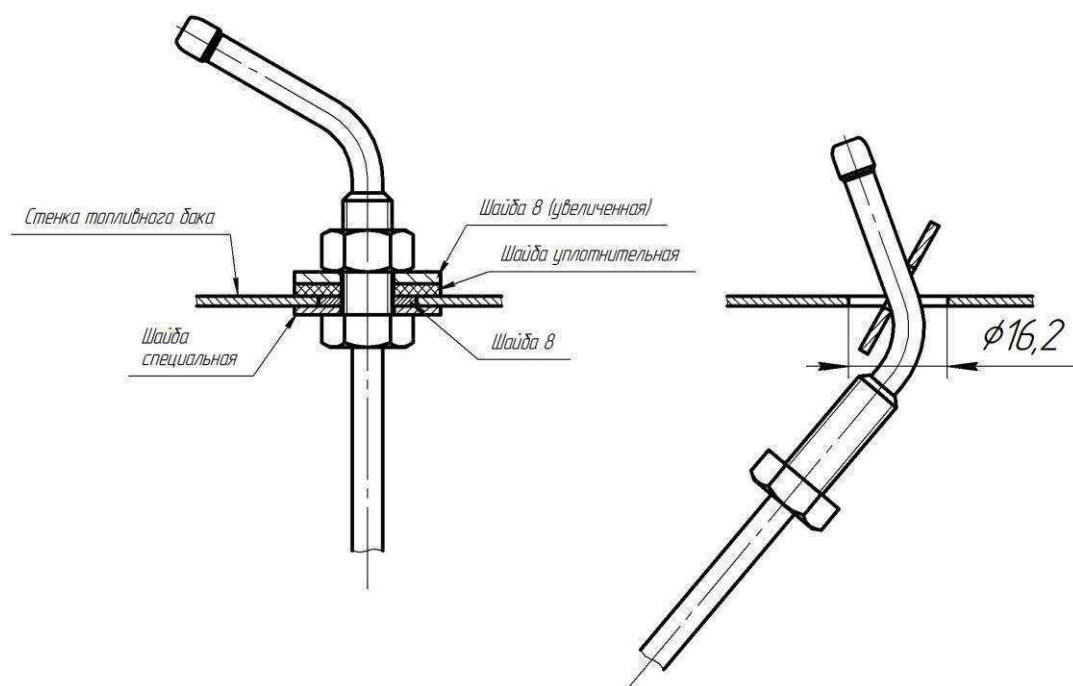


Рис. 9 Схема монтажа топливозаборника

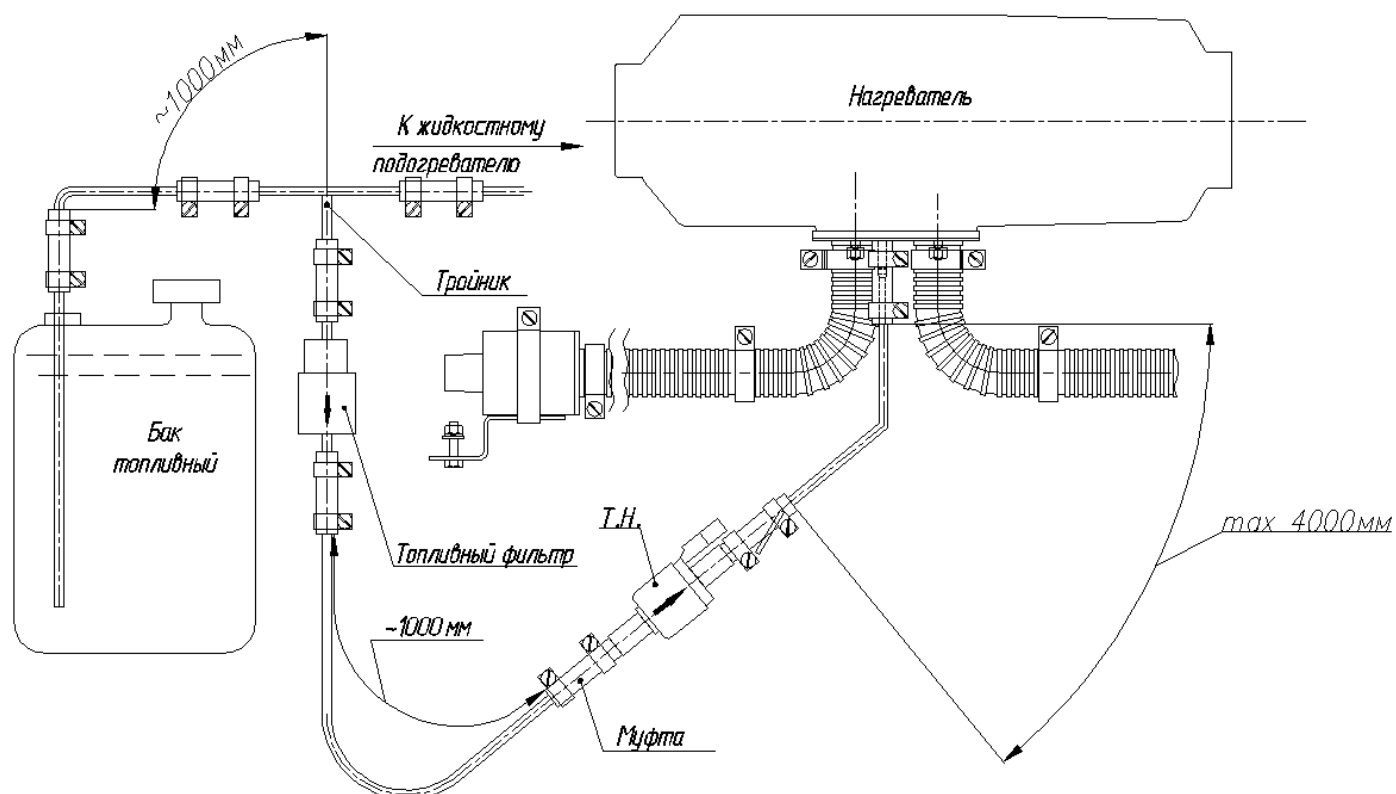


Рис.10 Схема монтажа топливной системы отопителя в топливную систему жидкостного подогревателя

При монтажных работах отрезку топливопроводов производить только острым ножом, как показано на рис.11. На срезе не допускается сужение проходного сечения топливопровода, вмятины и заусенцы.

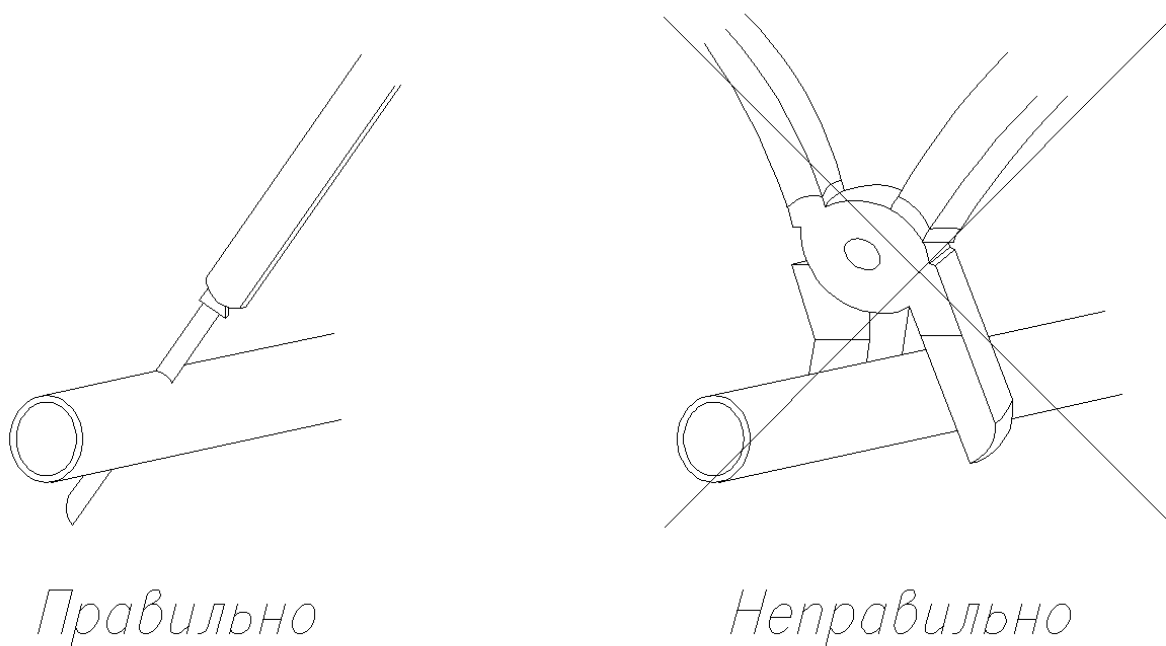


Рис.11 Отрезка топливных трубок отопителя

ВНИМАНИЕ: Топливопровод и топливный насос следует защищать от нагрева, не устанавливать их рядом с выхлопной трубой (обеспечить защиту от термического воздействия) и на двигатель АТС.

5.5. Монтаж датчика температуры окружающего воздуха.

Кабель, соединяющий чувствительный элемент датчика температуры с пультом управления, прокладывается внутри кабины до места, где необходимо замерять и поддерживать температуру воздуха. Чувствительный элемент не должен касаться стенок или потолка. Крепление жгута производить пластиковыми хомутами.

5.6. Монтаж электрической системы отопителя

Монтаж жгутов проводов отопителя производить согласно электрической схеме отопителя (см. рис.12). При монтаже жгутов исключить возможность их нагрева, деформации и перемещения во время эксплуатации автомобиля.

Крепление жгутов производить пластиковыми хомутами к элементам автомобиля на расстоянии не более 500 мм.

ВНИМАНИЕ: Монтаж вести при демонтированном предохранителе из жгута отопителя.

6 Проверка отопителя после монтажа

При монтаже обеспечить:

- герметичность топливной системы и затяжку хомутов;
- надежность соединения электрических разъемов.

ВНИМАНИЕ!

1. При первом запуске отопителя необходимо заполнить топливную систему топливом до входного штуцера отопителя. Воспользуйтесь сервисным режимом.

2. Необходимо помнить, что при каждом включении отопителя и не запуске при первой попытке, блок управления автоматически включает отопитель на повторную попытку запуска.

7 Рекомендации

7.1. **ВНИМАНИЕ!** Для того чтобы не допустить поломки «Защелок» на верхнем корпусе нагревателя, при его снятии необходимо отжать (на 1-2 мм) одновременно две защелки со стороны выхода воздуха и немного приподнять кожух вверх до выхода из зацепления защелок, а затем отжать одновременно две защелки с другой стороны и снять кожух.

При установке верхнего корпуса (сборки с нижним корпусом) необходимо равномерно защелкнуть две защелки с одной стороны, а затем равномерно с другой стороны до смыкания верхнего и нижнего корпусов. Проверить свободу вращения вентилятора.

7.2. Для обеспечения длительной работоспособности отопителя рекомендуется один раз в месяц в течение всего года (в том числе и в теплый период года) кратковременно включать отопитель примерно на 10 минут. Таким образом, можно исключить залипание подвижных частей топливного насоса (которое может возникнуть от некачественного топлива).

7.3. Надежная работа отопителя зависит от применяемого топлива в зависимости от температуры окружающей среды. Рекомендуемые виды топлива приведены в таблице 2.

Таблица 2

Температура окружающей среды, °С	Вид топлива или смеси
До 0	Топливо дизельное летнее
От 0 до минус 10	Топливо дизельное зимнее
От минус 10 до минус 20	Смесь дизельного топлива зимнего с керосином ТС-1 в пропорции 2:1
Ниже минус 20	Смесь дизельного топлива зимнего с керосином ТС-1 в пропорции 1:1

7.4. При несвоевременном переходе на зимнее топливо может произойти запаривание топливного фильтра, топливопроводов, фильтра топливного насоса, что приводит к не запуску отопителя или к отключению его во время работы.

8 Возможные неисправности, их причины и методы их устранения

8.1. Некоторые неисправности, которые могут быть устранены собственными силами.

8.2. Все возможные неисправности, которые могут возникнуть при работе отопителя выводятся в виде кодов неисправностей на пульт управления. Каждый код неисправности на пульт управления выводится в виде повторяющихся миганий и пауз светодиода (красного).

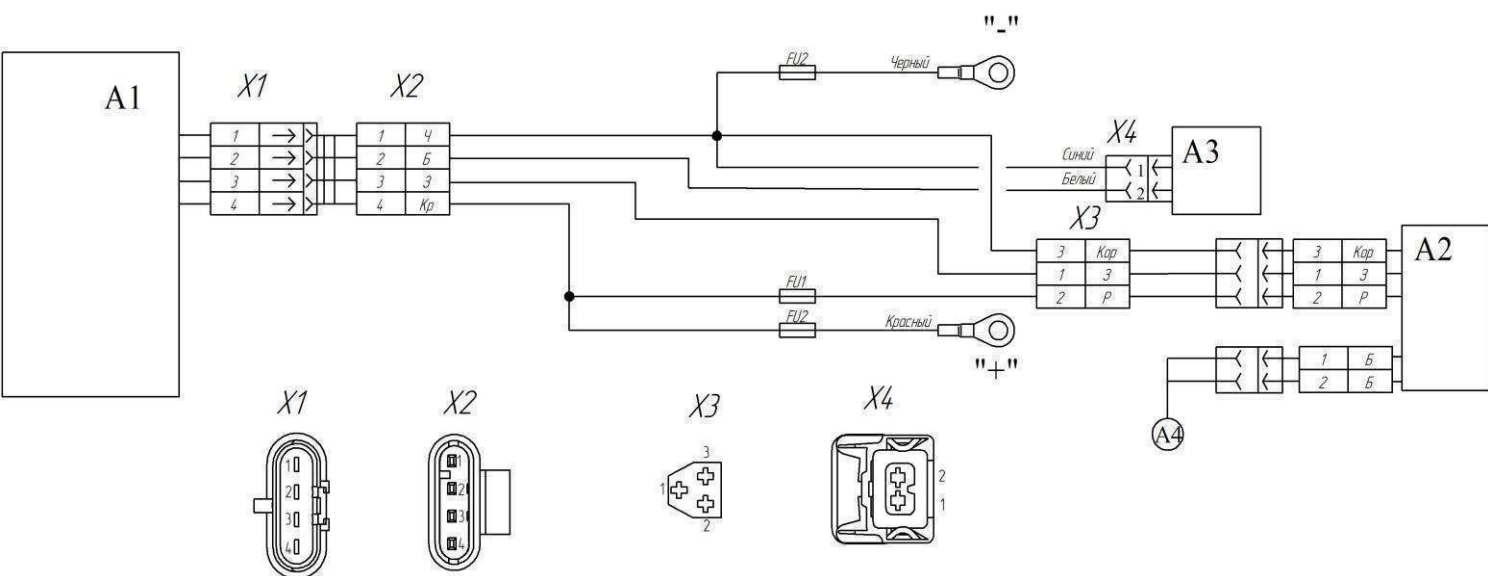
Внимание: Сигнал неисправности может отключаться нажатием и удержанием кнопки или ручки в течение 3÷5 сек. Если код неисправности не был снят, то его индикация продолжается в течении 10 минут, после чего код неисправности снимается автоматически.

Расшифровка количества миганий при неисправности отопителя (коды неисправности) показаны в таблице 3.

Таблица 3

Кол-во миганий	Неисправность	Рекомендации по устранению неисправностей
1	Напряжение питания не в норме	<p>Проверить подводимое напряжение питания к ответной колодке жгута питания отопителя во время запуска.</p> <p>Значение должно быть от 20 до 30В для отопителей с номинальным напряжением 24В, и от 10,8 до 16 В для отопителей с номинальным напряжением 12В.</p>
2	Использованы две попытки запуска	<p>Проверить наличие топлива в топливной магистрали отопителя, отсутствие попадания воздуха в топливную магистраль.</p> <p>Проверить фильтр воздушный и выхлопную трубу на засорение.</p> <p>При наличии пламени в камере сгорания и не выходе отопителя на режим горения заменить индикатор пламени. Проверить отверстие $\Phi 2$мм на воздушном штуцере камеры сгорания на засорение.</p> <p>Проверить свечу накаливания, накал свечи должен быть ярко-оранжевого цвета.</p> <p>Проверить нагнетатель воздуха на предмет свободного вращения.</p>
3	Прерывание пламени в камере сгорания	<p>Проверить наличие топлива в топливной магистрали отопителя.</p> <p>Проверить фильтр воздушный и выхлопную трубу на засорение.</p> <p>Проверить цепь индикатора пламени на обрыв цепи и правильность подключения.</p>
4	Использованы 6 (шесть) попыток запуска, блок управления заблокирован	<p>Неисправность отопителя повторилась три раза подряд. После устранения неисправности, снять блокировку отключением отопителя от цепи питания.</p>
5	Неисправность топливного насоса	<p>Проверить жгут топливного насоса на обрыв и короткое замыкание, не отсоединяя его от насоса.</p> <p>Производительность топливного насоса должна быть $6 \pm 5\%$ мл за 1 попытку.</p>
6	Неисправность терморегулятора или перегрев отопителя	<p>Проверить терморегулятор на работоспособность. Размыкание контактов терморегулятора при температуре 230°C, замыкание контактов 165°C.</p> <p>Проверить вход и выход воздуха отопителя на отсутствие посторонних предметов, мешающих свободному протеканию воздуха.</p>
7	Неисправность нагнетателя воздуха. Заклинивание вала электродвигателя нагнетателя воздуха.	<p>Проверить цепь электродвигателя на обрыв цепи и межвитковое замыкание.</p> <p>При отсутствии обрыва цепи или межвиткового замыкания проверить наличие вращения нагнетателя путем подачи питания на нагнетатель воздуха. Вращение должно быть без рывков и постороннего шума. Направление вращения против часовой стрелки со стороны центробежного колеса.</p>
8	Неисправность свечи накаливания	<p>Проверить сопротивление свечи накаливания, показатели должны быть в интервале от 1 до 3 Ом.</p> <p>Подключить свечу к источнику питания, накал свечи должен быть ярко-оранжевого цвета на $\frac{1}{2}$ длины штифта свечи накаливания.</p>

9	Отсутствие связи с пультом управления	Проверить цепь соединения пульта управления с блоком управления.
10	Неисправность выносного датчика температуры	Проверить на отсутствие механических повреждений. Проверить подключение датчика температуры.



Поз. обозначение	Наименование	Кол-во
A1	Нагреватель	1
A2	Пульт управления	1
A3	Топливный насос	1
A4	Датчик температуры окружающего воздуха	1
FU1	Предохранитель на 5 А	1
FU2	Предохранитель на 15 А	2

Примечание: вид на колодки показан со стороны присоединительной части колодок.

Рис. 12 Схема электрических соединений

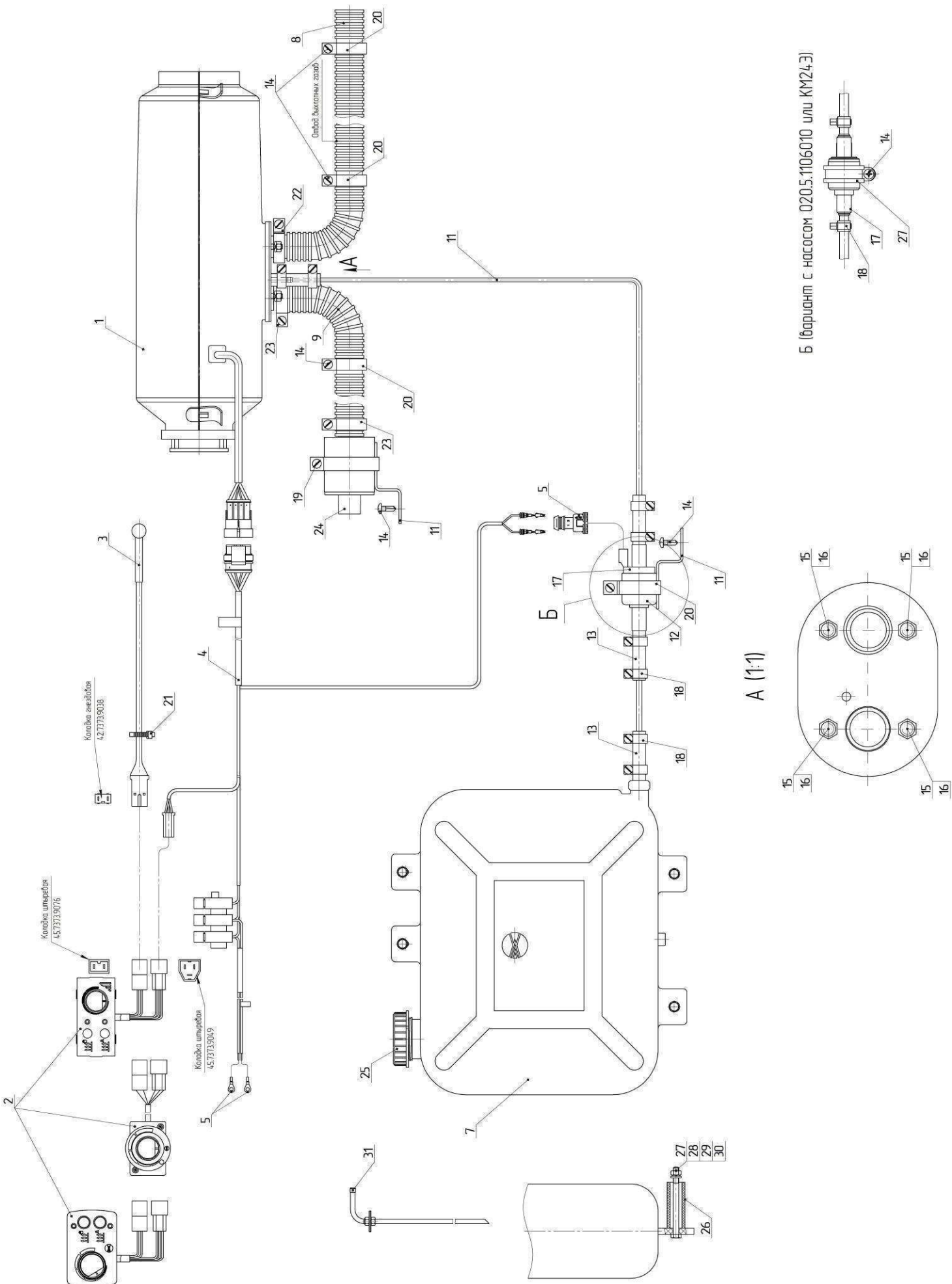


Рис. 13 Схема соединений узлов и деталей отопителя

9 Комплект поставки

Монтаж узлов и деталей отопителя производить согласно рис. 17. Перечень деталей и узлов отопителя указан в упаковочном листе.

10 Транспортирование и хранение

Отопители безопасны при транспортировке любым видом транспорта с обеспечением защиты упакованных изделий от атмосферных осадков и климатических факторов согласно условиям 5 ГОСТ 15150-69, а от механических воздействий по категории С ГОСТ 23216-78.

Высота укладки упакованных отопителей при транспортировке и хранении не более шести рядов.

11 Гарантийные обязательства

11.1. Расширенная гарантия на отопители воздушные AIR PRO 25 составляет 36* месяцев (см. примечание *ниже на странице).

Срок гарантии на замененные комплектующие и аксессуары составляет 12 месяцев.

Время работы отопителя, количество запусков, возникавшие неисправности, автоматически записываются блоком управления отопителя во встроенную память.

Потребитель, сервисная служба, не имеющая возможность расшифровки записи блока управления, исчисляет гарантийный срок от даты продажи (установки) отопителя, который равен 36*(см. примечание *ниже на странице). месяцев в рамках расширенной гарантии.

11.2. Срок хранения отопителя не превышает 12 месяцев с момента покупки. По истечении 12 месяцев хранения, отопитель должен быть направлен на завод-изготовитель для проверки его технических характеристик. Отправка и последующий возврат производится за счёт хранителя.

11.3. При отсутствии штампа организации, с указанием даты продажи или установки или отсутствии записи на портале, гарантийный срок исчисляется с даты изготовления отопителя.

11.4. В течение гарантийного срока неисправности, возникшие по вине изготовителя, устраняются персоналом уполномоченных сервисных центров. В случае если в Вашем регионе отсутствует сервисный центр обращаться в отдел гарантии АО «Элтра-Термо».

11.5. Изготовитель не принимает претензии на механические повреждения и некомплектность после его продажи и/или установки.

11.6. Настоящая гарантия не распространяется на дефекты, возникшие в результате:

- форс-мажорных обстоятельств (удара молнии, пожара, затопления, недопустимых электрических колебаний в сети АТС, ДТП);
- несоблюдения правил эксплуатации, хранения и транспортировки, предусмотренных руководством по эксплуатации;
- монтажа или демонтажа, ремонта и наладки (подключения) отопителя, если они произведены лицами и организациями, не уполномоченными изготовителем на проведение данных работ;
- использования отопителя не по назначению.

11.7. Гарантия не распространяется и не принимается к рассмотрению при некомплектном возврате отопителя.

11.8. Завод изготовитель не несет гарантийные обязательства при отсутствии Паспорта на отопитель.

* Расширенная гарантия распространяется на следующие комплектующие: теплообменник отопителя, улитка нагнетателя, корпус отопителя. Срок гарантии 24 месяца на все узлы и детали, не входящих в перечень расширенной гарантии.

Для заметок

Для заметок

Для заметок

ПРОИЗВОДИТЕЛЬ

**АО «Элтра-Термо»
Россия, 172387, Тверская обл.,
Ржев, Зеленый пер., 7**

E-mail: sales@pramotronic.ru

www.pramotronic.ru

MANUFACTURER

**JSC «Eltra-Termo»
Russia, 172387, Tver region
Rzhev, Green lane st., 7**