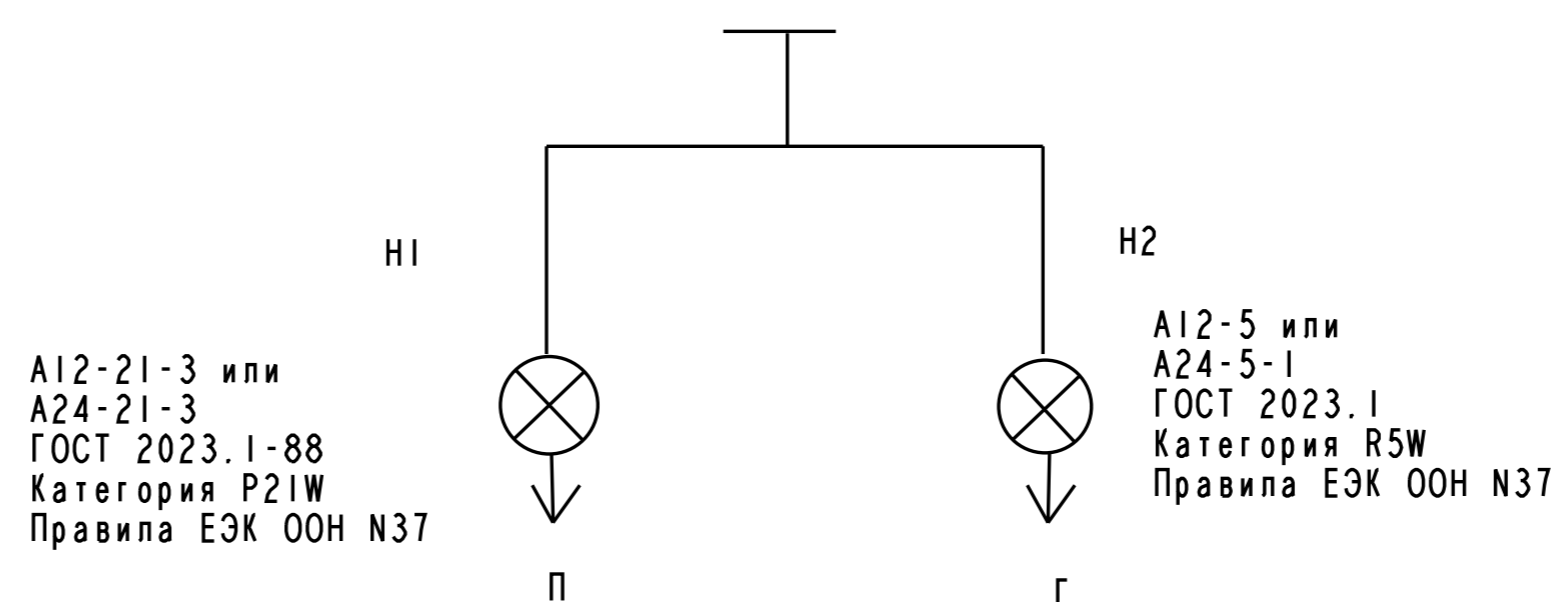


Схема электрическая



Посадочное место на автомобиле

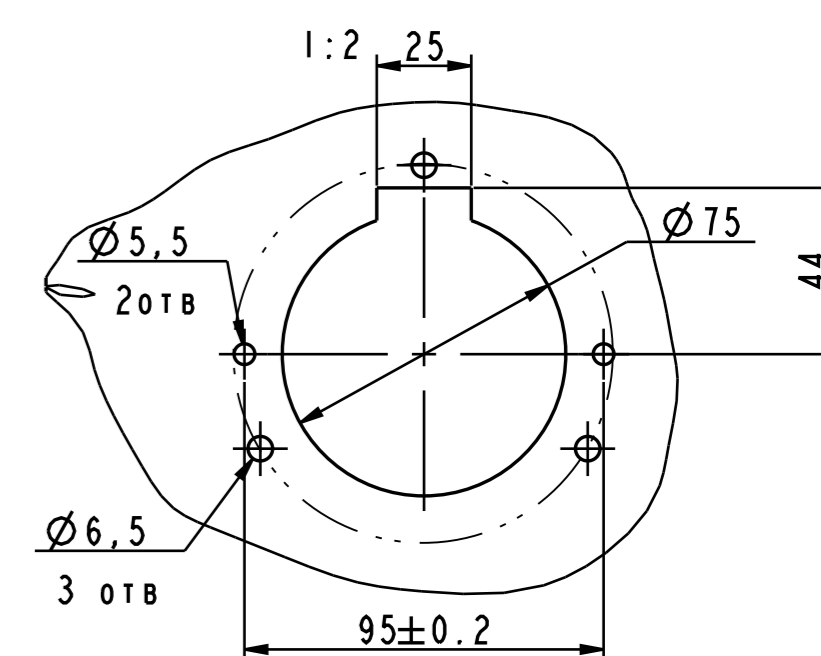


Таблица 1

N	Наименование	Основные показатели	
		Указатель поворота	Подфарник
1	Световые и цветовые характеристики	Правила ЕЭК ООН N6	Правила ЕЭК ООН N7
2	Степень защиты	IP55 по ГОСТ 14254	
3	Категория размещения	"1" по ГОСТ 15150	
4	Исполнение	Общемировое "0"	
5	Температура окружающей среды	от минус 60 °С до плюс 50 °С	

Таблица 2

Обозначение	Условное обозначение	Тип лампы ГОСТ 2023.1-88	Категория ламп
112.02.22.00.000	112.02.22	A24-21-3 A24-5-1	P5W R5W
112.02.22.00.000-01	112.02.22-01	A12-21-3 A12-5	P21W R21W

- Цвет светящейся поверхности:
 - секция указателя поворота - автожелтый;
 - секция подфарника - белый.
- Место нанесения маркировки подключения фонаря:
 - П - подключение секции указателя поворота;
 - Г - подключение секции подфарника.
- Выводные штыри - тип 6,3 и колодки штыревой 45 73739004 по ОСТ 37.003.032-88.