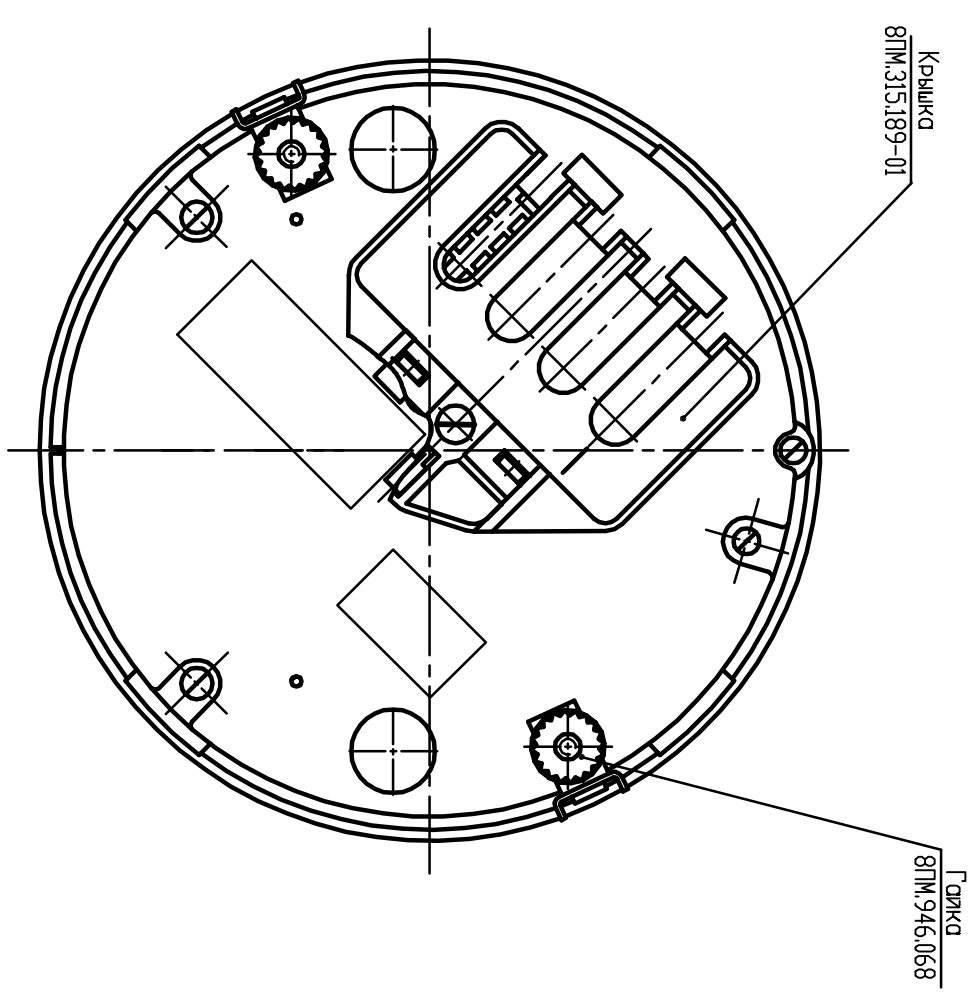
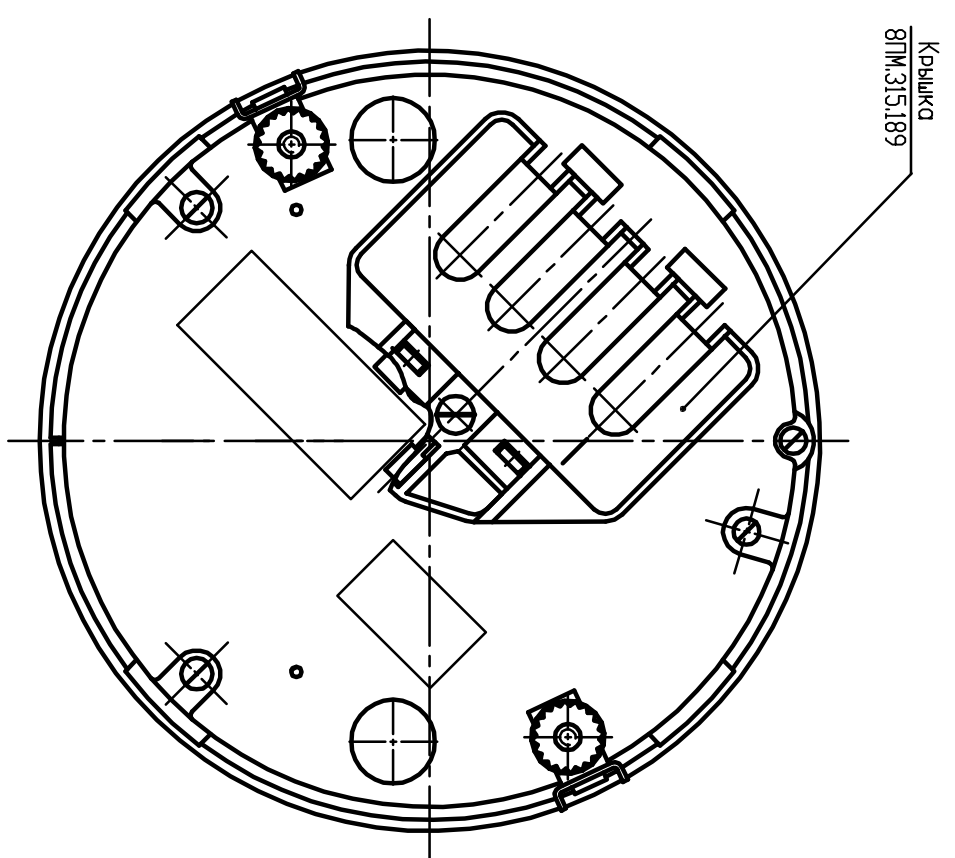


ИСПОЛНЕНИЕ ДЛЯ "МАЗ"



ИСПОЛНЕНИЕ ДЛЯ "КАМАЗ"



Инв. N подл.	Подп. и дата	Взам. инв. N	Инв. N дубл.	Подп. и дата

Копирован	ЗПМ.499.393 ГЧ	Лист
		2