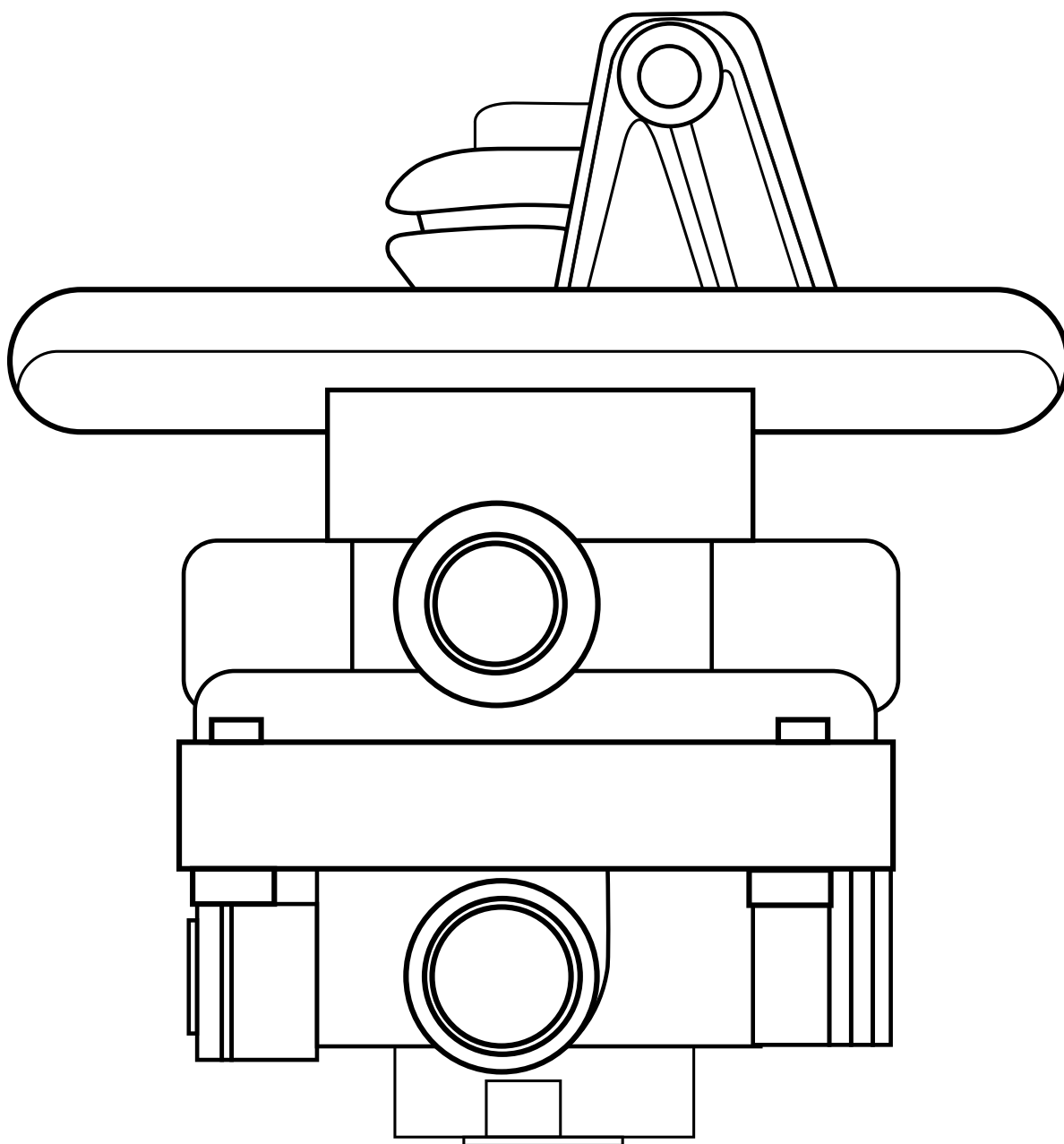


**ПАСПОРТ ИЗДЕЛИЯ.**

**КРАН ТОРМОЗНОЙ ДВУХСЕКЦИОННЫЙ ПОДПЕДАЛЬНЫЙ.  
АРТ.: БАК.13511**



## Содержание

I. Предназначение изделия и краткое описание.....	3
II. Схема устройства изделия.....	3
III. Основные технические характеристики изделия.....	4
IV. Комплектация.....	4
V. Гарантийные обязательства и срок службы.....	4
VI. Сведения о сертификации.....	4

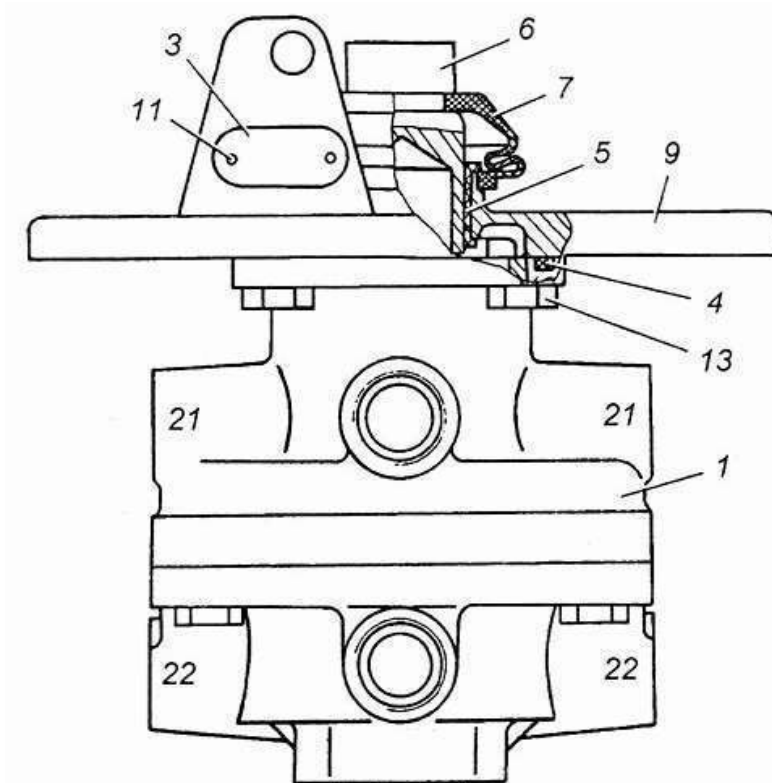
## I. Предназначение изделия и краткое описание

Тормозной кран предназначен для управления исполнительными механизмами рабочего тормозного привода автомобиля при двухконтурном тормозном приводе, а также для управления клапанами привода тормозов прицепа.

Кран тормозной двухсекционный подпедальный БАК.13511 является взаимозаменяемым изделием для крана тормозного двухсекционного 100-3514108. Изделия полностью аналогичны по своим техническим характеристикам и основным крепёжным размерам.

Устанавливается изделие непосредственно в педальный узел автомобиля.

## II. Схема устройства изделия



№	Наименование детали
1	ГТК в сборе
3	Табличка
4	Кольцо прокладочное
5	Втулка
6	Толкатель
7	Оболочка защитная
9	Плита опорная
11	Заклепка пустотелая
13	Болт М8-6gx16

### III. Основные технические характеристики изделия

Рабочее давление	Максимальное проходное сечение, соответствующее внутреннему диаметру 12 мм.	Ход рычага до полного открытия	Ход толкателя	Присоединительная резьба	Температурный интервал
0,8 Мпа	113 мм <sup>2</sup>	мм: 8,4–10,8	мм: 12,5–15,7	M22 x 1,5-6H	от -45 до +80

### IV. Комплектация

Комплект поставки:

Кран тормозной БАК.13511 в сборе – 1 шт.

Паспорт изделия – 1 шт.

### V. Гарантийные обязательства и срок службы

Гарантийный срок на изделие 6 месяцев со дня продажи. Обязательно заполнение гарантийного талона (см. на обороте). Обязательно установка в сертифицированном сервисном центре.

Дату изготовления смотрите на упаковке.

Срок службы изделия 5 лет.

Срок годности (срок хранения) 10 лет.\*

*\*Примечание - На срок хранения влияет температура хранения ниже или выше 25°C. Хранение при температуре выше 10°C сокращает срок хранения приблизительно на 50%, хранение при температуре ниже 10°C увеличивает срок хранения приблизительно на 100%.*

**Срок службы изделия 5 лет.**

**Срок годности (срок хранения) 10 лет.\***

### VI. Сведения о сертификации



Изделие соответствует требованиям ТС ТР ГОСТ Р 52848-2007

Изделие соответствует ТР ТС 018/2011 «О безопасности колёсных транспортных средств»

Изделие соответствует требованиям сертификации Таможенного Союза

ПРЕТЕНЗИИ ПО КАЧЕСТВУ ПРИНИМАЮТСЯ  
ПО МЕСТУ ПРИОБРЕТЕНИЯ ТОВАРА, ЛИБО:

ООО «БелАК-Рус»  
г. Санкт-Петербург, Старо-Петергофский проспект,  
дом 24, корпус 6, литер «А»

Тел. +7 (812) 383-99-02

E-mail: info@belak.ru

WWW.BELAK.RU

Сделано в КНР

Гарантия: 6 мес.\*

---

**ГАРАНТИЙНЫЙ ТАЛОН:**

\*Гарантия не распространяется на повреждения, вызванные несчастным случаем, неправильным использо-  
ванием или неправильной установкой.

Наименование продавца \_\_\_\_\_

Дата продажи \_\_\_\_\_

Подпись продавца \_\_\_\_\_

Штамп продавца \_\_\_\_\_

*\*обязательно заполнение информации в гарантийном талоне*